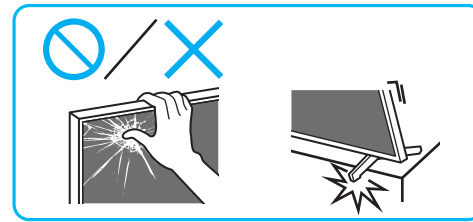
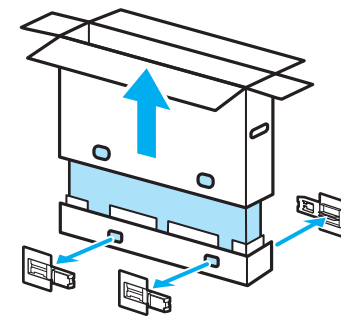


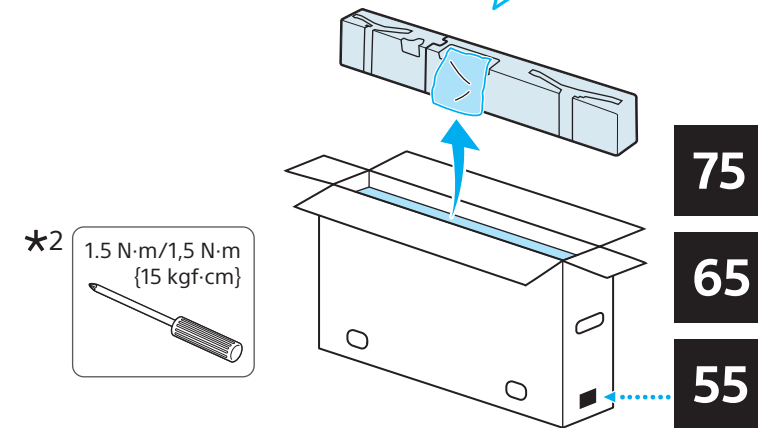
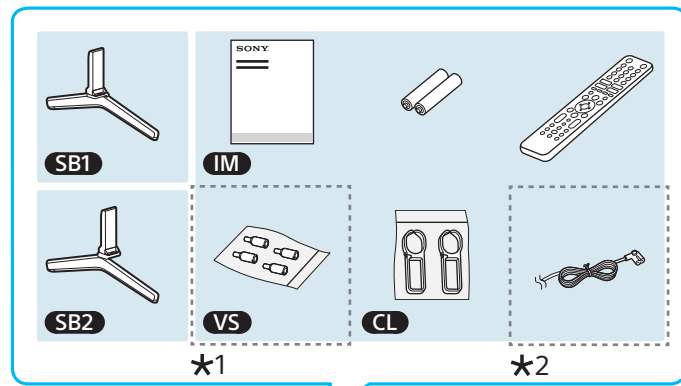
Television

# Setup Guide

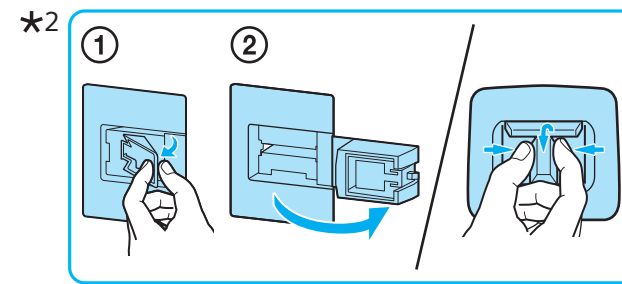
Téléviseur  
Televisor digital a color con pantalla de cristal líquido  
Televisor



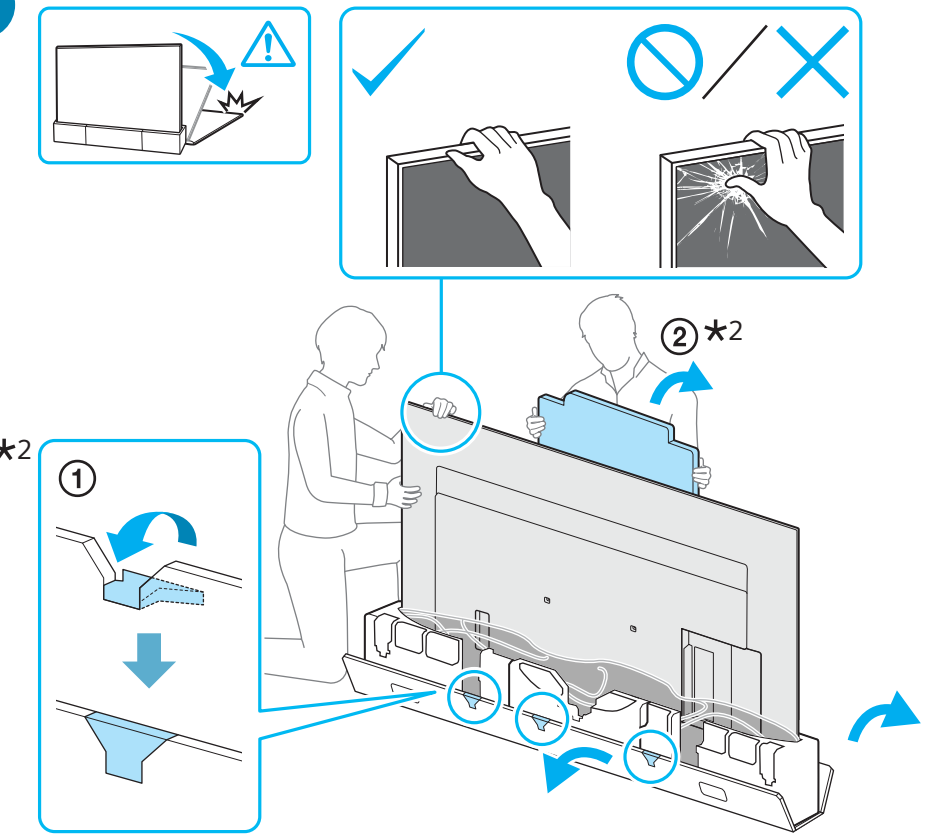
1



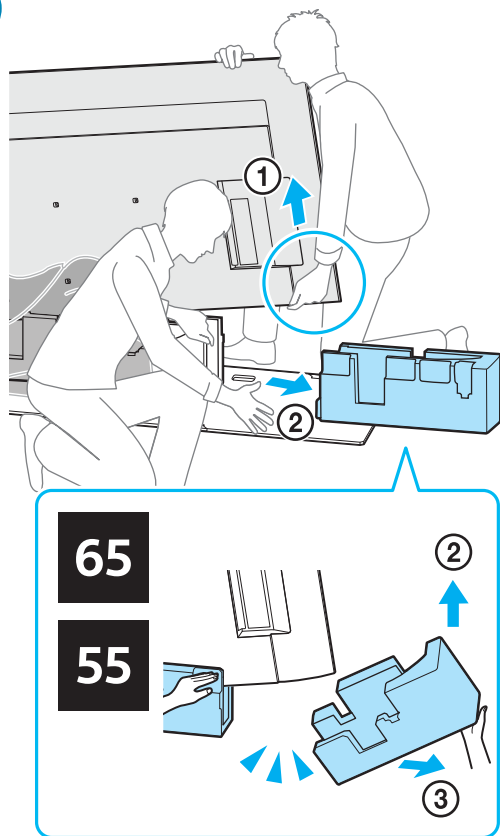
2



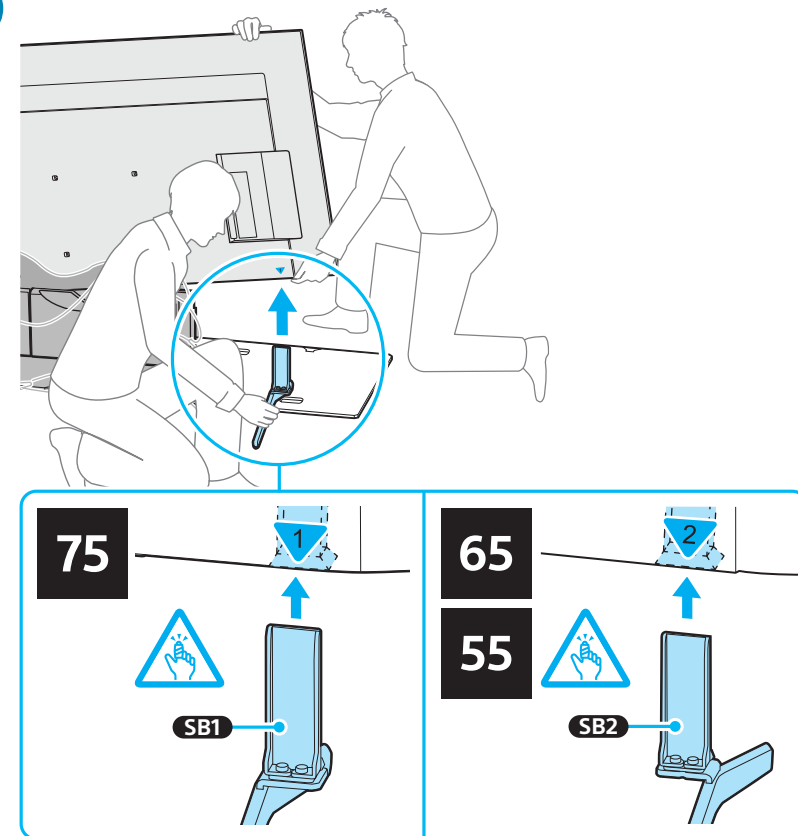
3



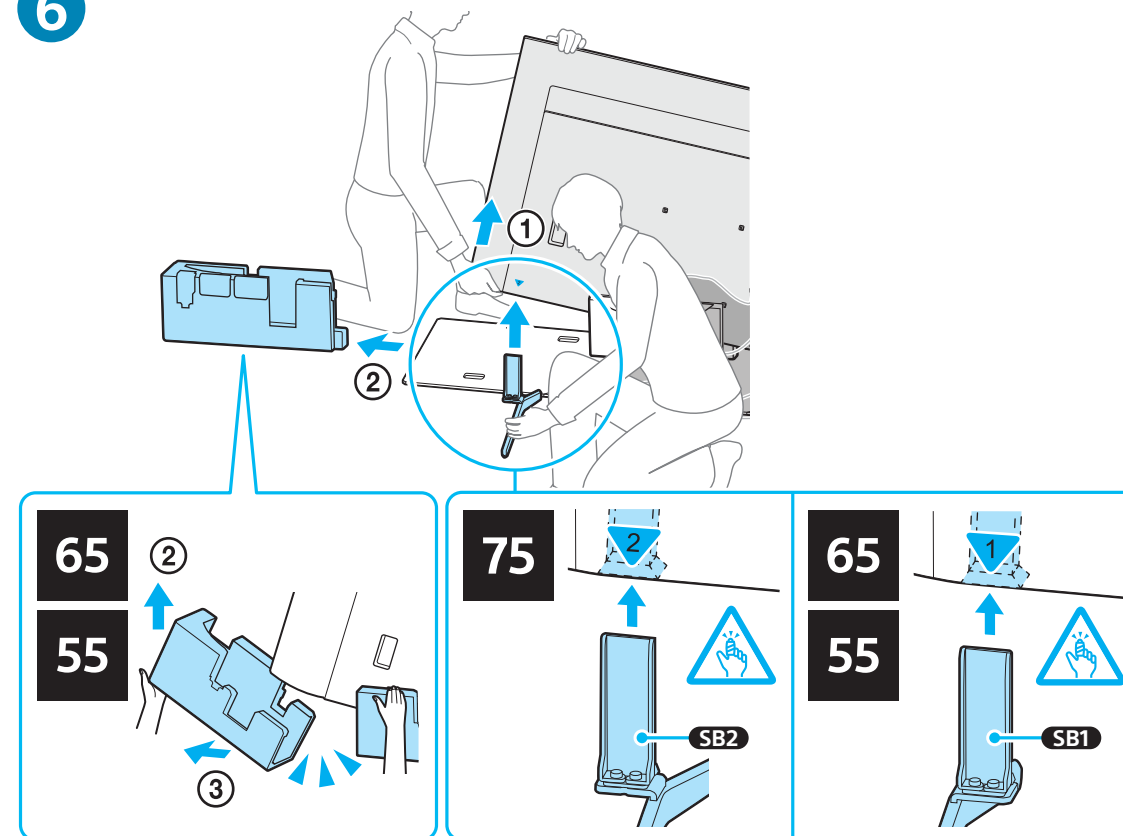
4



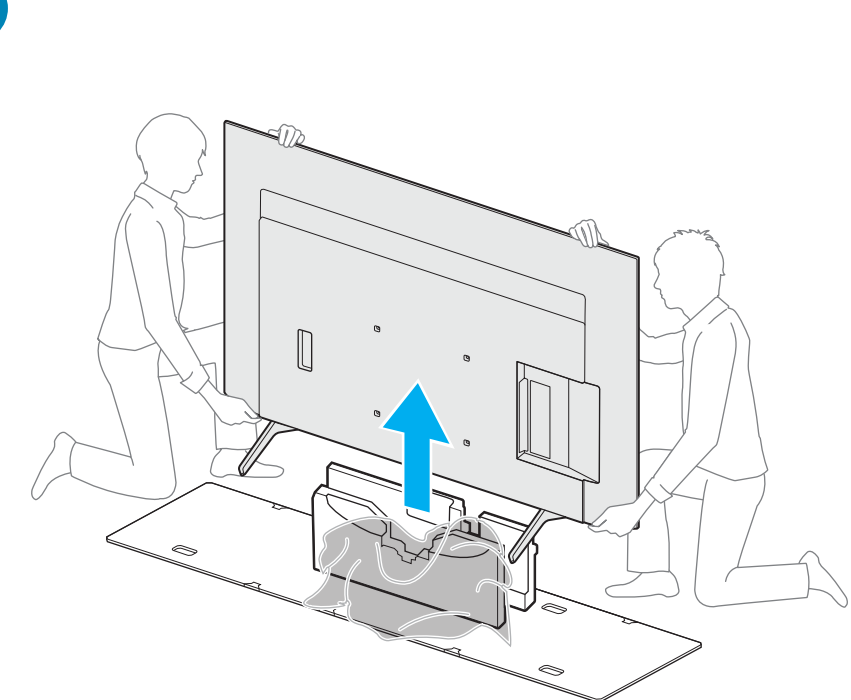
5



6



7

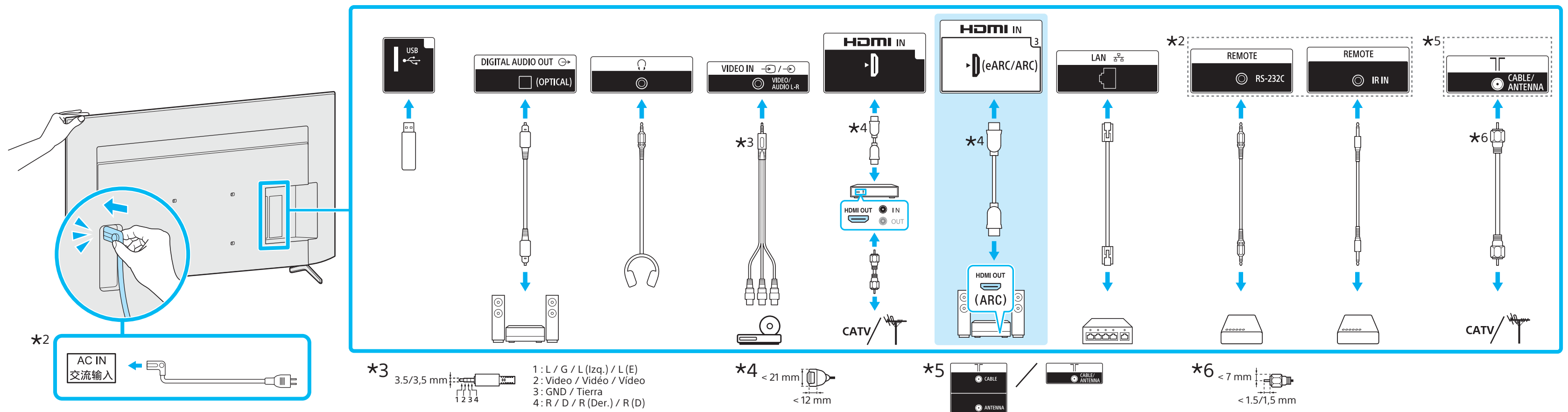


\*1 Refer Reference Guide / Reportez-vous au Manuel de référence / Consulte la Guía de referencia / Consulte o manual de instruções

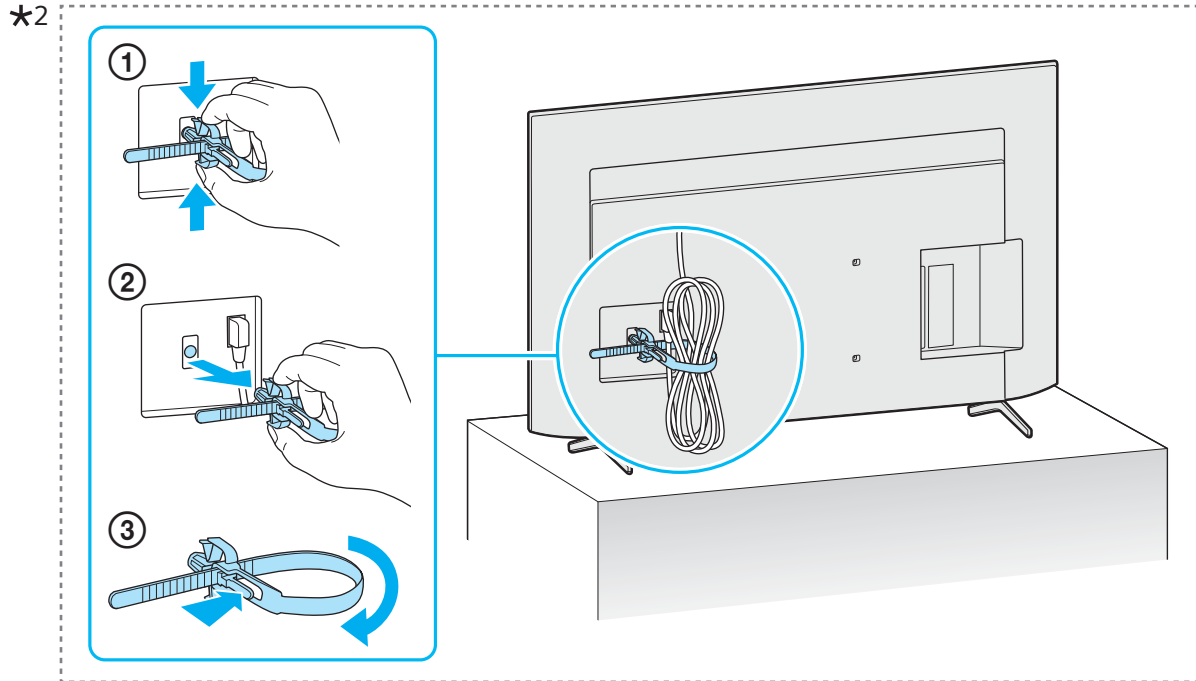
\*2 Only on limited region/country/TV model. / Uniquement pour certaines régions/pays/modèles de téléviseurs. / Solo en regiones/países limitados/Modelo de TV. / Somente para determinadas regiões/países/modelos de TV.



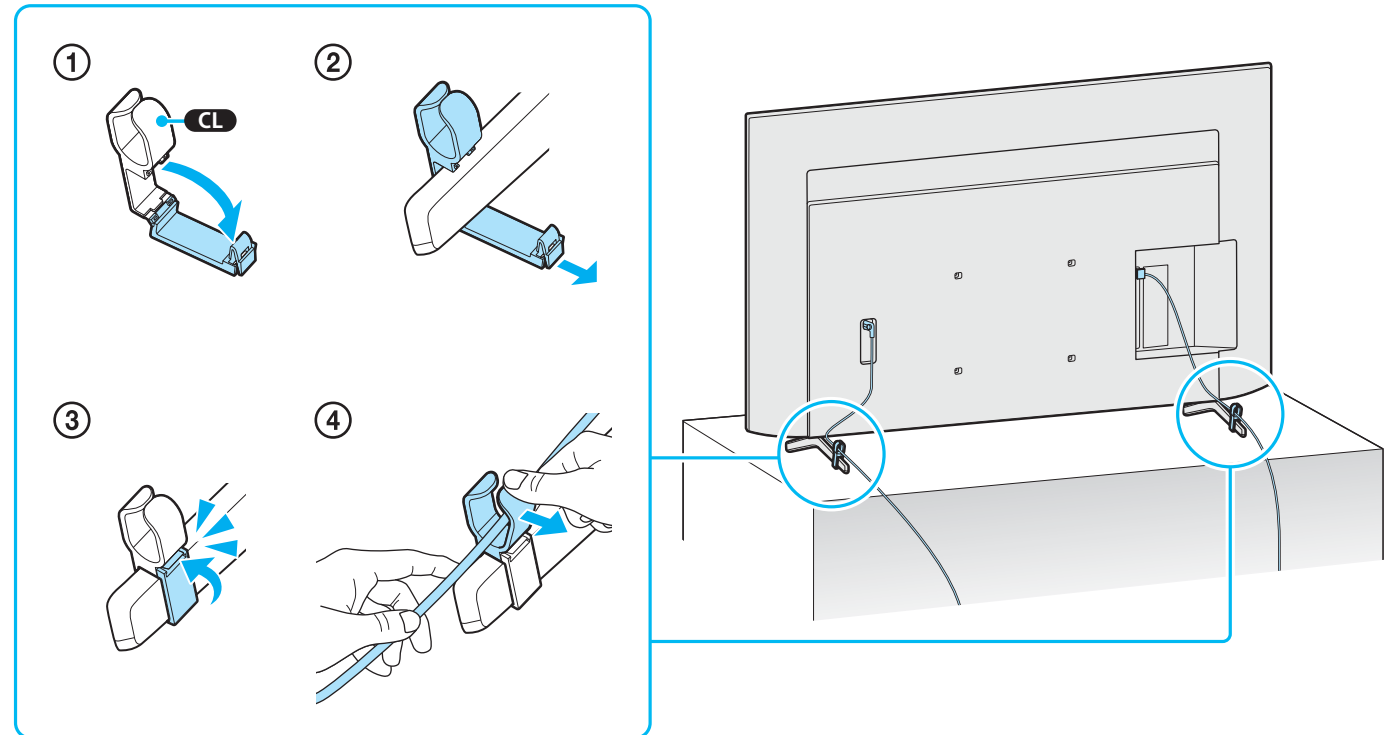
8



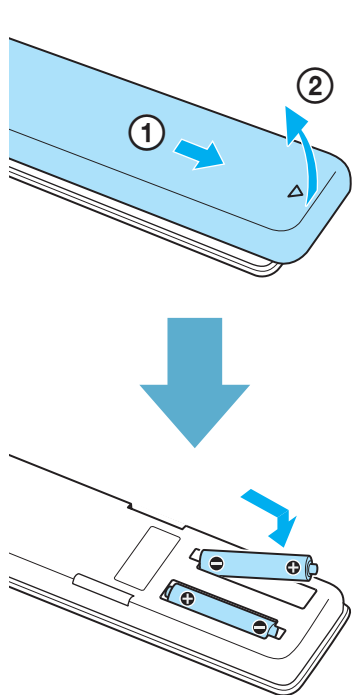
9



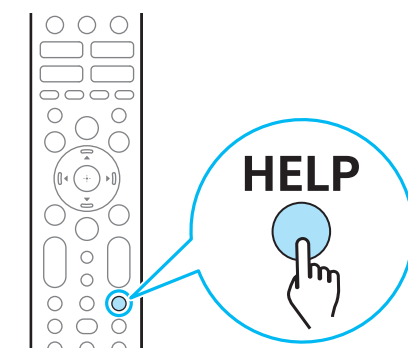
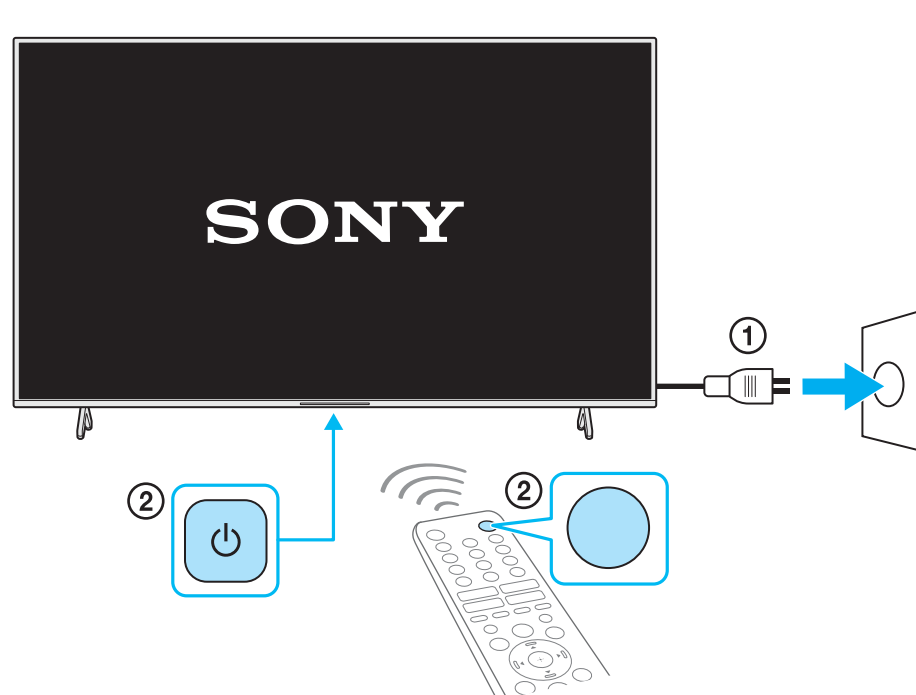
10



11



12



Help / Aide / Ayuda / Ajuda