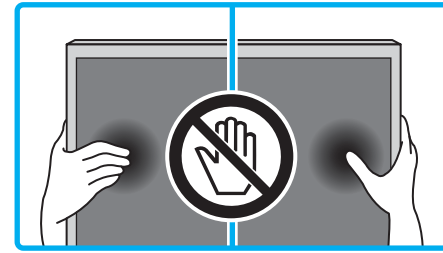


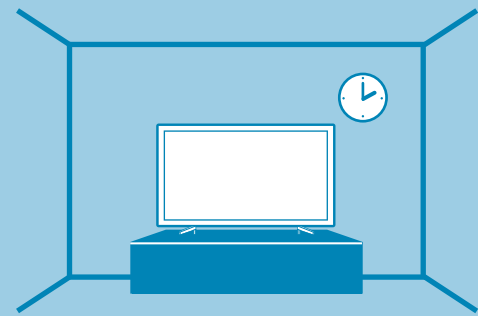


Setup Guide

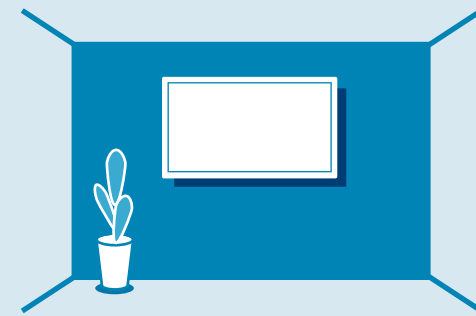


GB	Setup Guide	IT	Guida di installazione	GR	Οδηγός εγκατάστασης
FR	Guide d'installation	DK	Installationsvejledning	TR	Kurulum Kılavuzu
DE	Einrichtungshandbuch	NO	Innstillingsveiledning	RU	Руководство по установке
NL	Installatiehandleiding	SE	Startguide	HE	מדריך הגדרה
ES	Guía de configuración	FI	Asetusopas		
PT	Guia de configuração	PL	Przewodnik ustawień		

BRAVIA
FW-75BZ35F / 65BZ35F / 55BZ35F



Название продукта: LCD-монитор

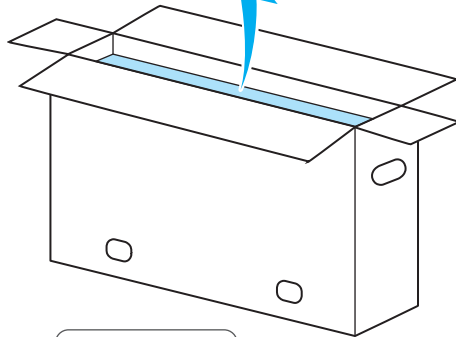
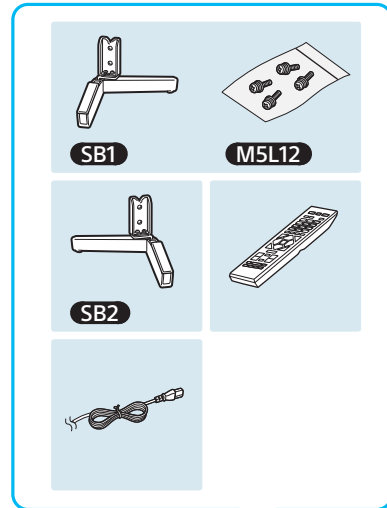


Reference Guide / Guide de référence / Referenzanleitung / Referentiegids / Guía de referencia / Guia de referència / Guida di riferimento / Referencevejledning / Referanseveiledning / Referensmaterial / Viiteopas / Przewodnik / Οδηγός αναφοράς / Başvuru Kılavuzu / Справочник / מודריך עיון

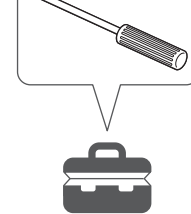
★ Only on limited region/country/model.
Uniquement pour certaines régions, certains pays ou certains modèles.
Nur in bestimmten Regionen/Ländern bzw.für bestimmte Modelle.
Bepoekt tot bepaalde regio's/landen/modellen.
Solo en algunos países/regiones/modelos.
Apenas em determinadas regiões/países/modelos de monitor.
Solo per alcune Regioni / Nazioni / Modelli.
Kun ved begrænset region/land/model.

Kun for enkelte regioner/land/modeller.
Endast i begränsat område / land / modell.
Vain rajoitettu allaueilla/maissa/malleissa.
Wyłącznie w przypadku niektórych regionów/krajów/modeli.
Μόνο σε περιορισμένες περιοχές/χώρες/μοντέλα.
Sadece belirli bölgeler/ülkeler/modellerde.
Только в определенных регионах/странах/моделях.
מוגבל לאזור/ארץ/דגם מסוימים בלבד.

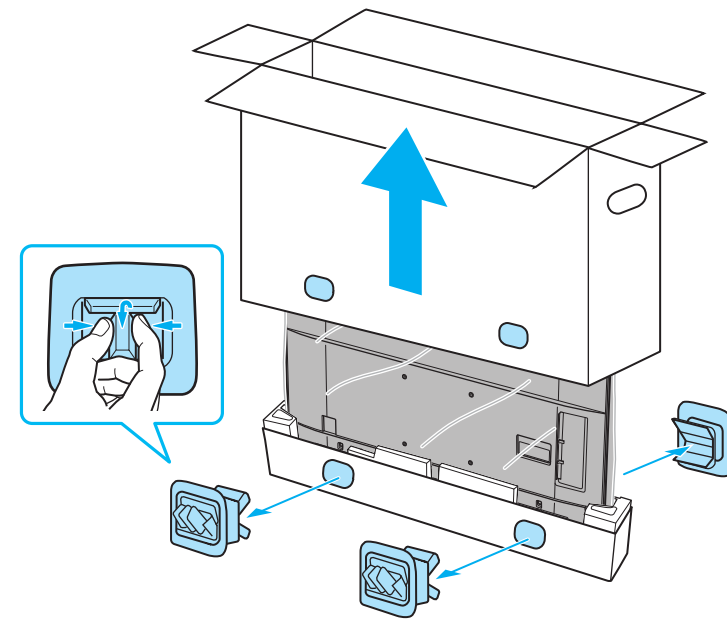
1



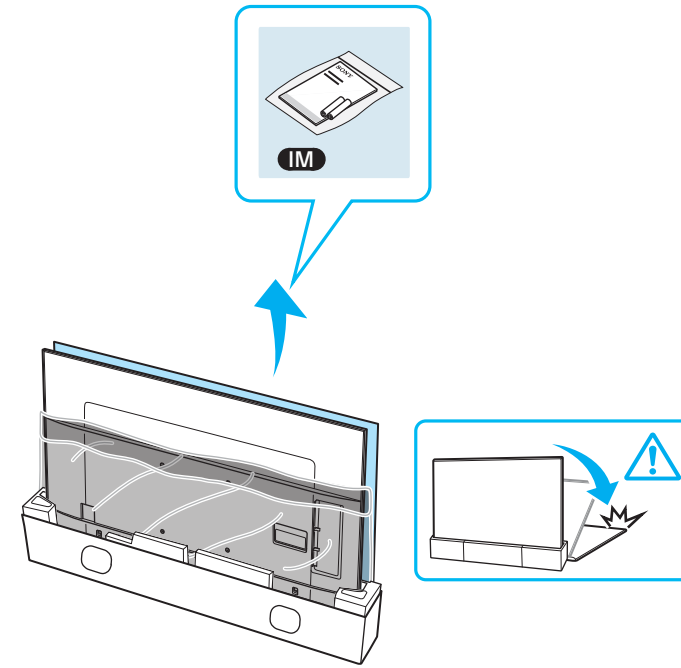
1.5 N·m/1,5 N·m
(15 kgf·cm)



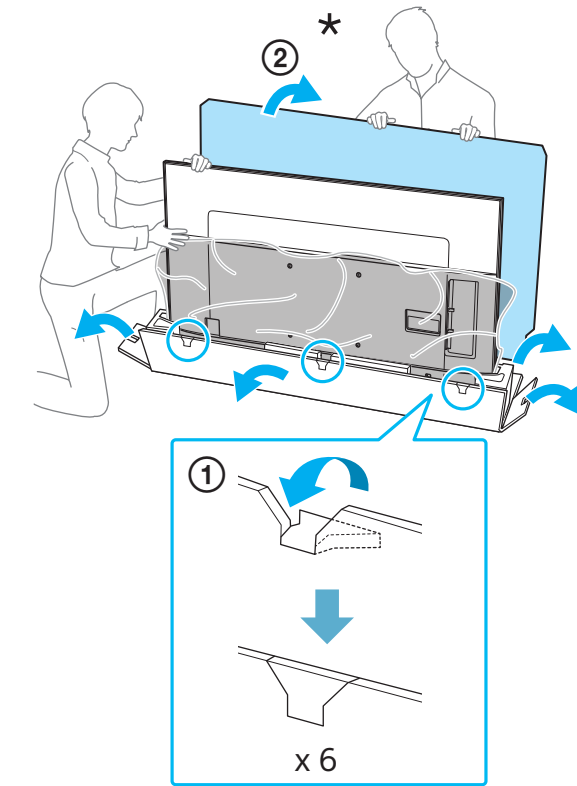
2



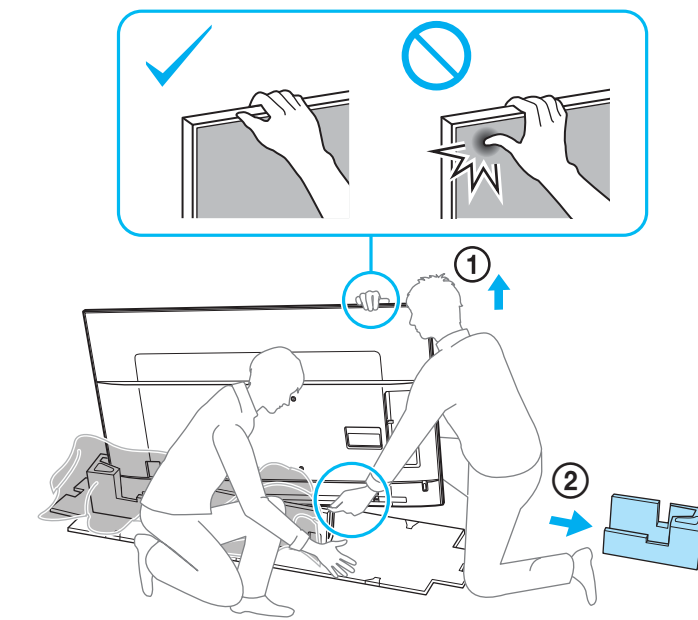
3



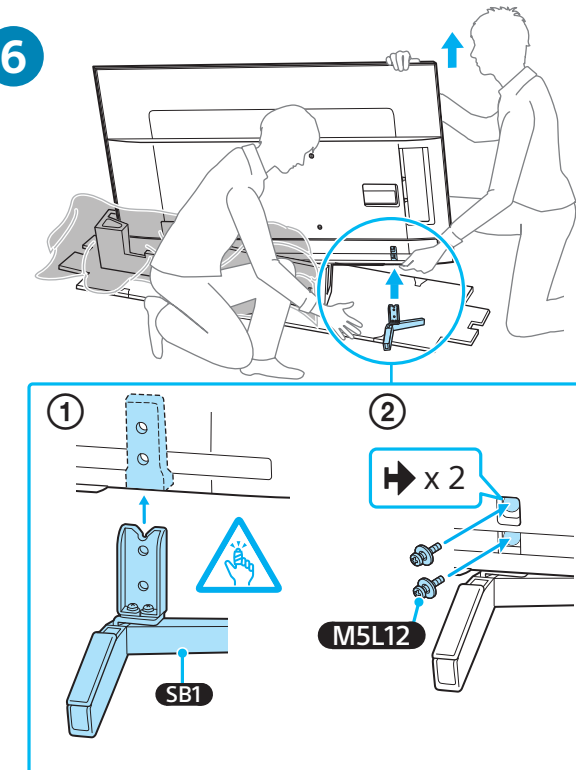
4



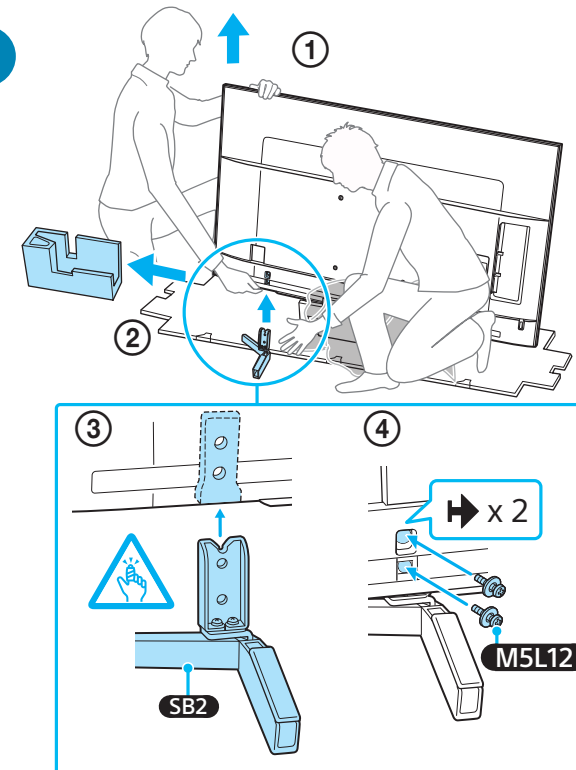
5



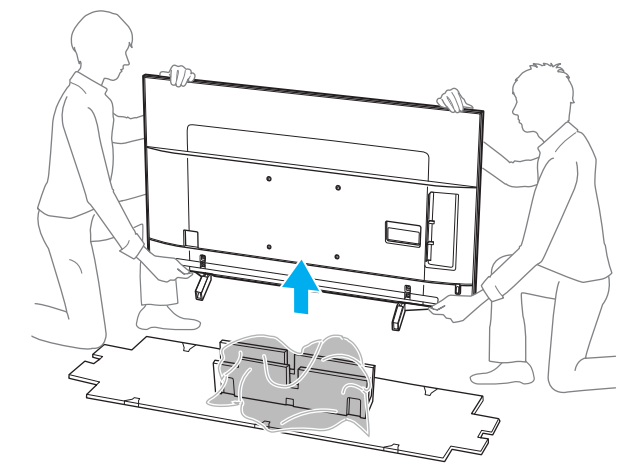
6



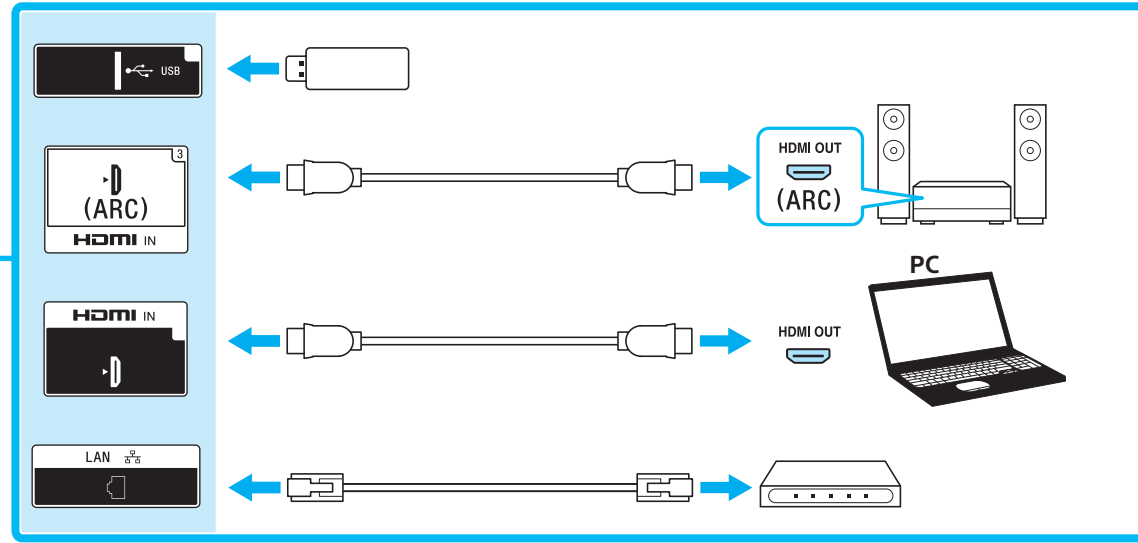
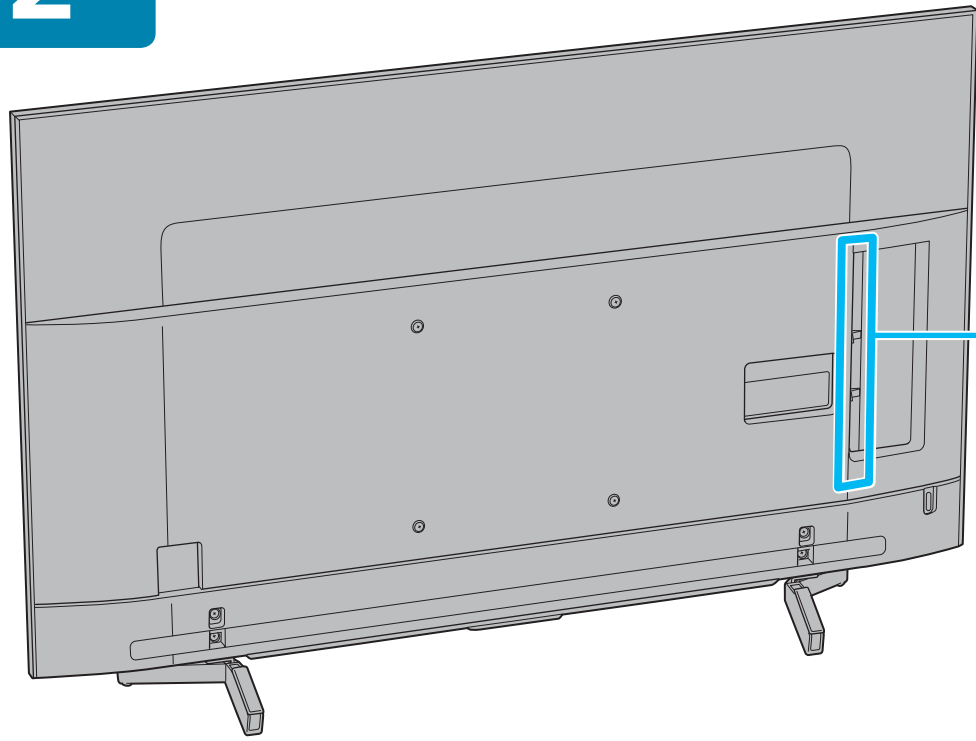
7



8

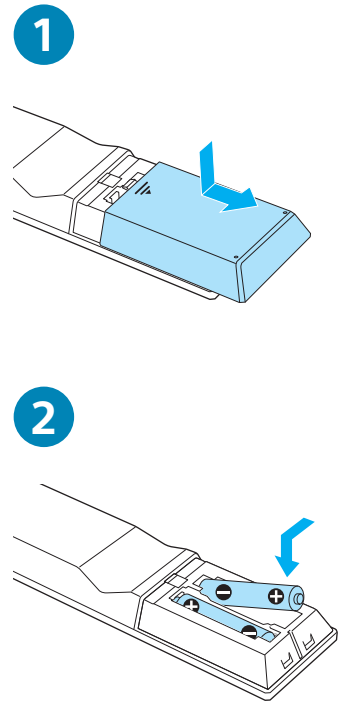


2



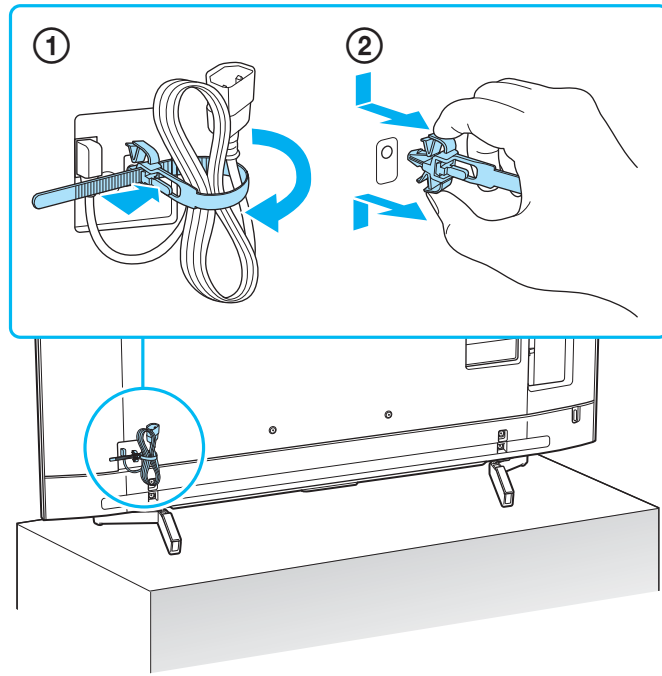
Connections See Professional Guide for additional connection information.
Raccordements Reportez-vous au Guide professionnel pour en savoir plus sur les informations de raccordement.
Verbindungen Weitere Informationen zu Verbindungen finden Sie im Handbuch für den professionellen Einsatz.
Verbindingen Zie de professionele handleiding voor extra informatie over verbindingen.
Conexiones Consulte la Guía profesional para obtener más información sobre conexiones.
Ligações Veja Guia Profissional para informações adicionais sobre ligações.
Collegamenti Vedere Guida professionale per ulteriori informazioni sul collegamento.
Tilslutninger Se Professionel vejledning for yderligere oplysninger.
Tilkoblinger Se Professionell guide for informasjon om ekstra tilkoblinger.
Anslutningar Se Professionell Guide för ytterligare anslutningsinformation.
Liitännät Lisätietoja liitännöistä on Ammattikäyttöoppaassa.
Połączenia Aby uzyskać dodatkowe informacje dotyczące połączeń, zapoznaj się z Profesjonalnym przewodnikiem.
Συνδέσεις Ανατρέξτε στον Επαγγελματικό Οδηγό για επιπλέον πληροφορίες σύνδεσης.
Bağlantılar Ek bağlantı bilgileri için bkz. Profesyonel Kılavuz.
Подключения Дополнительные сведения о подключениях см. в Руководстве для специалистов.
חיבורים עיין במדריך המקצועי לצורך פרטי חיבור נוספים.

3

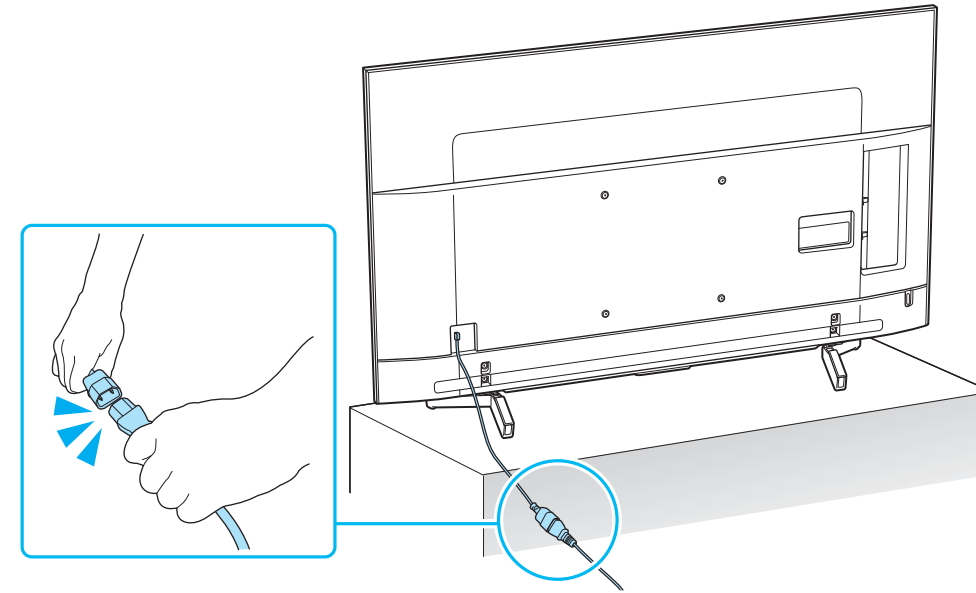


4

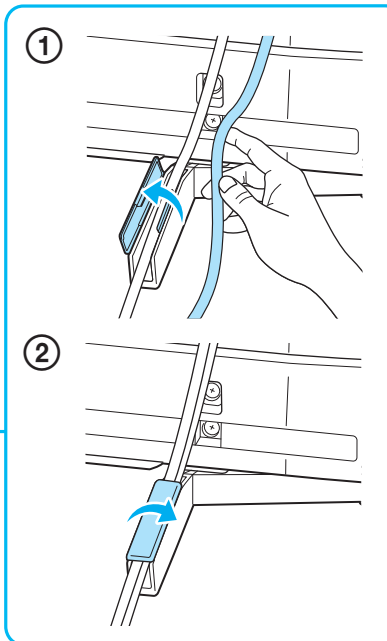
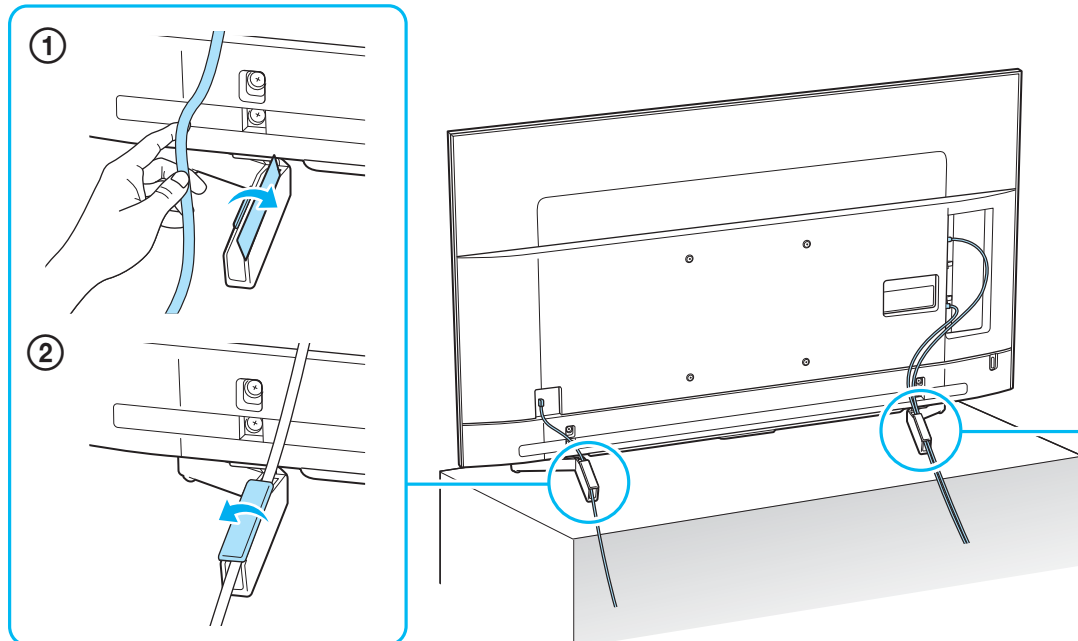
1



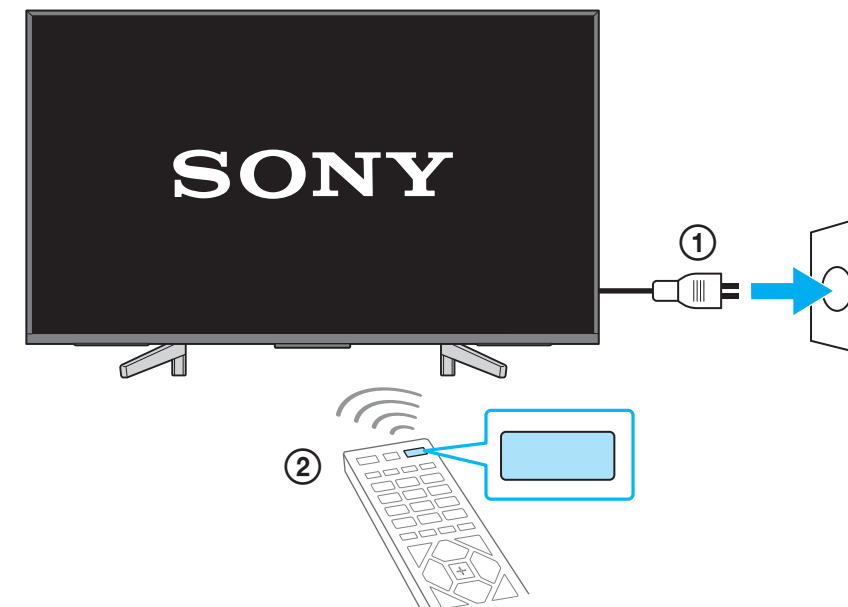
2



3



4



i



Help / Aide / Hilfe / Help / Ayuda / Ajuda / Guida / Hjælp / Hjelp / Hjälp / Ohje / Pomoc / Βοήθεια / Yardım / Správka / עזרה