

SONY

Television

Setup Guide

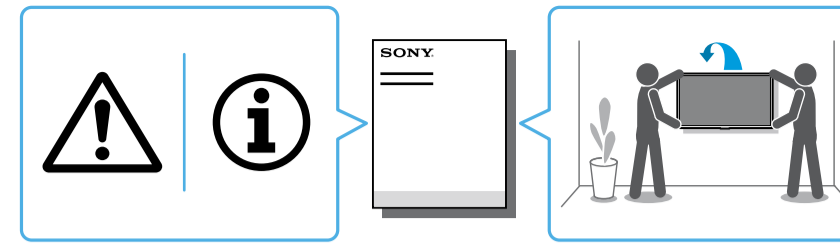
BRAVIA

KD-75X9400D / 65X9300D / 55X9300D

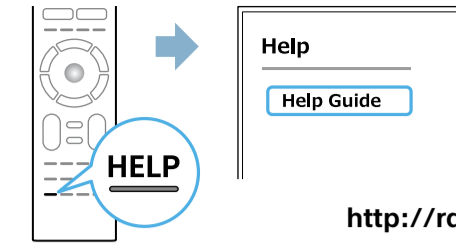
4-584-913-12(1)



GB	Setup Guide
CS	設定指南
CT	安裝指南
VN	Hướng dẫn cài đặt
FR	Guide d'installation
RU	Руководство по установке
TH	คู่มือการติดตั้ง
ID	Panduan Penyetelan
AR	دليل الإعداد
PR	راهنمای نصب

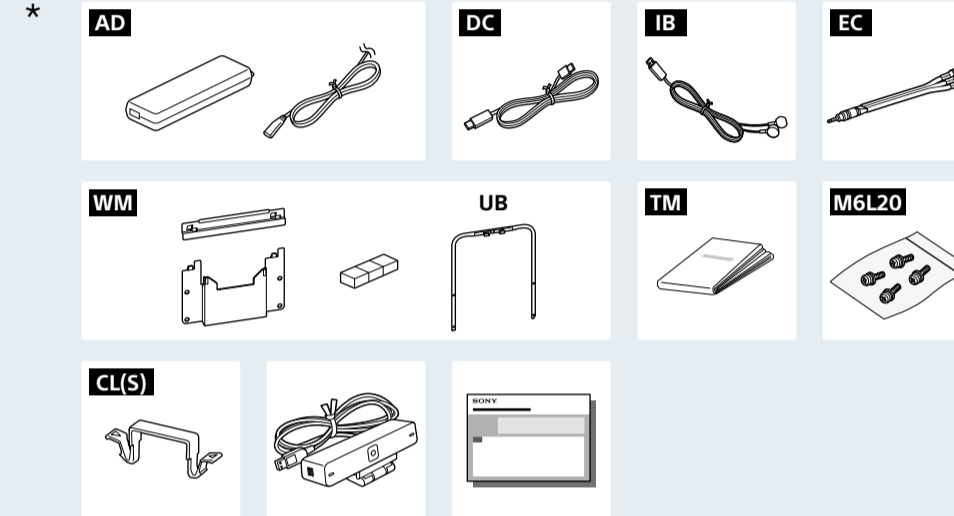
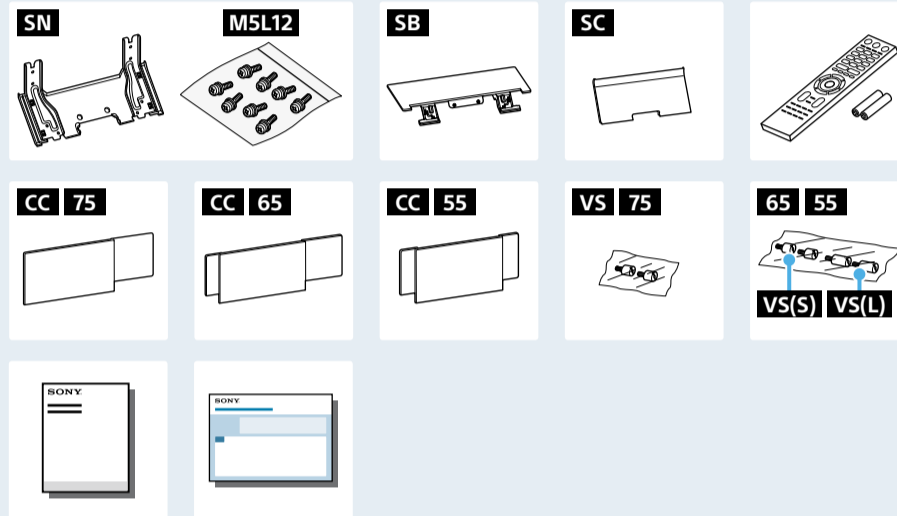
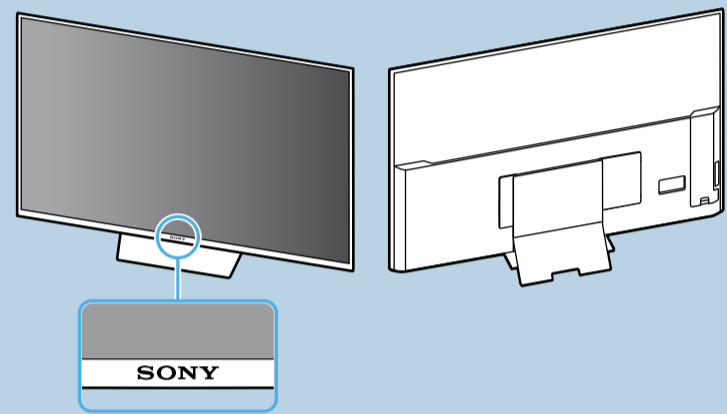


Reference Guide / 參考指南 / 參考指南 / Hướng dẫn Tham khảo / Guide de référence / Справочник / 参考指南 / Panduan Referensi / راهنمای مرجع / راهنمای نصب



http://rd1.sony.net/help/tv/cga1/h_ga/

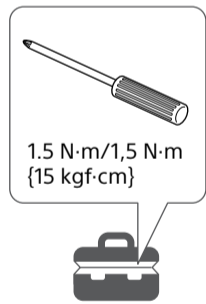
Help Guide / 帮助指南 / 說明指南 / Hướng dẫn Trợ giúp / Guide d'aide / Справочное руководство / 帮助指南 / Petunjuk Penggunaan / دليل المساعدة / راهنمای کمک



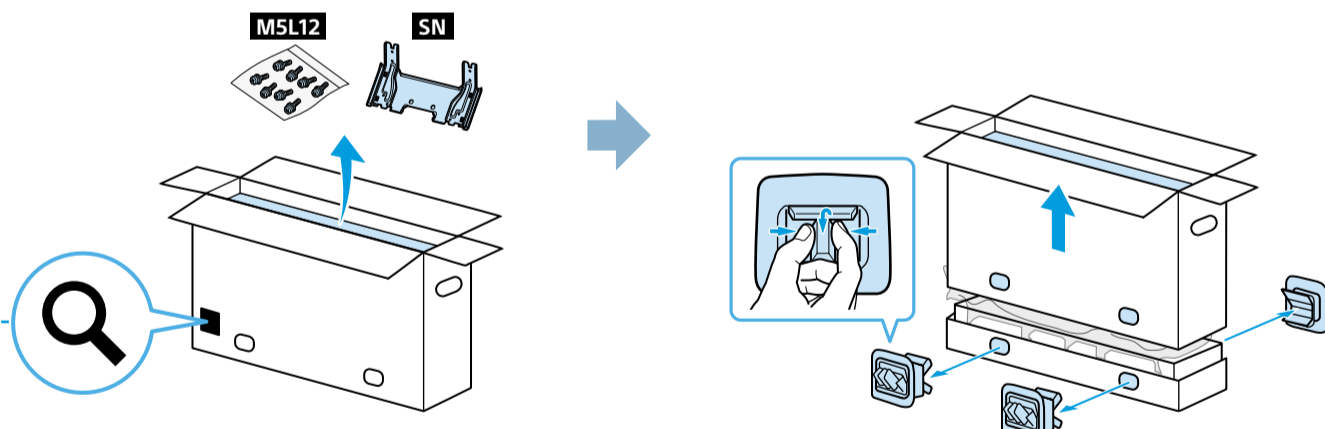
* Only on limited region/country/TV model.
 仅对有限的地区/国家/电视机型号。
 僅限於限定地區/國家/電視機機型。
 Chỉ có ở khu vực/quốc gia giới hạn/kiểu TV.
 Uniquement dans certains pays ou certaines régions/modèle de téléviseur.
 Только в определенных регионах/странах/модели телевизора.
 เฉพาะบางพื้นที่/ประเทศ/รุ่นทีวีเท่านั้น
 Hanya untuk kawasan/negara/model TV tertentu.
 في منطقة/بلد محدودة فقط/موديل التلفزيون.
 فقط در منطقه کشور محدود شده/منطقه شما فرق داشته باش.



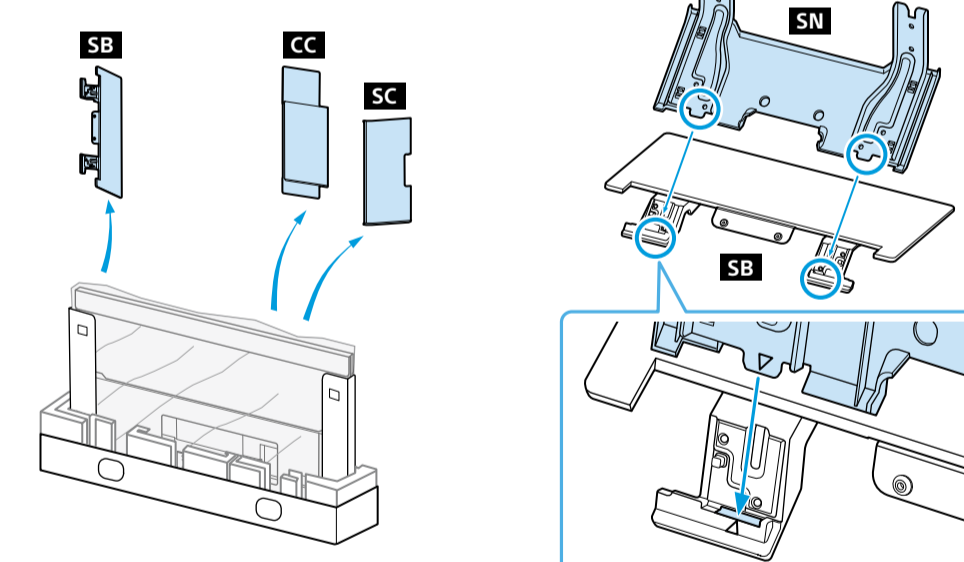
1



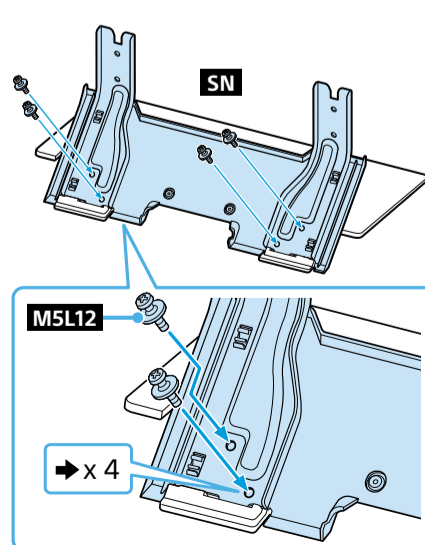
75
65
55



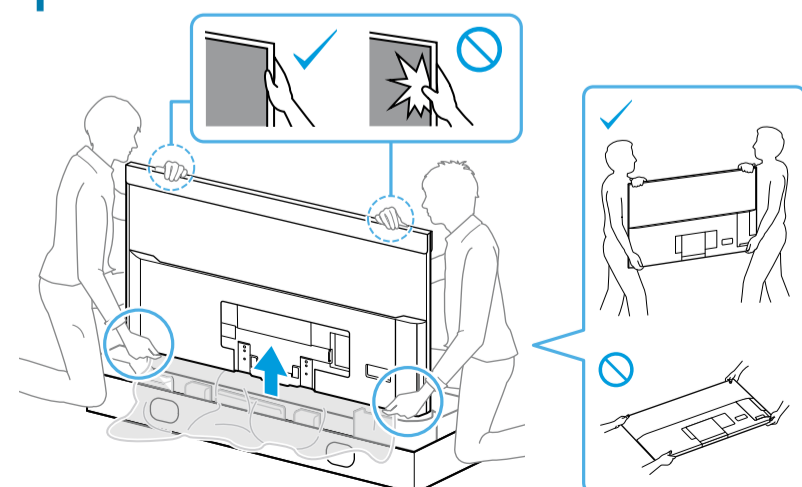
2



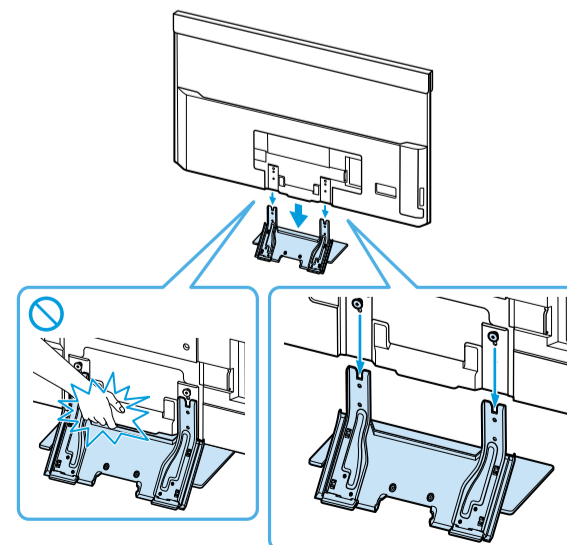
3



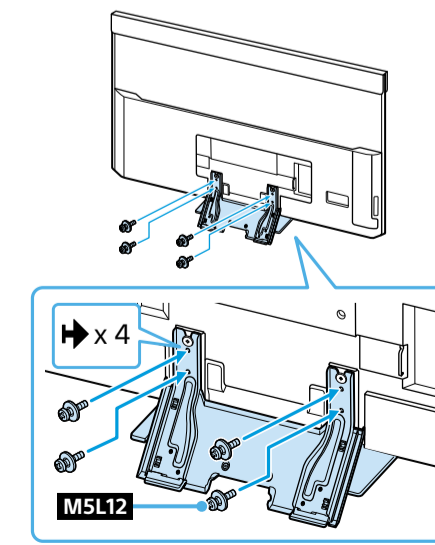
4



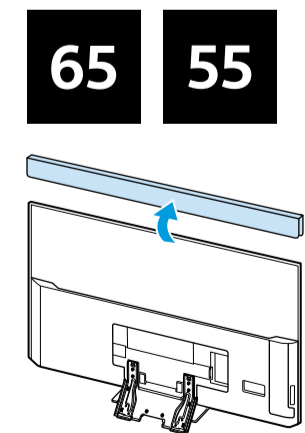
5

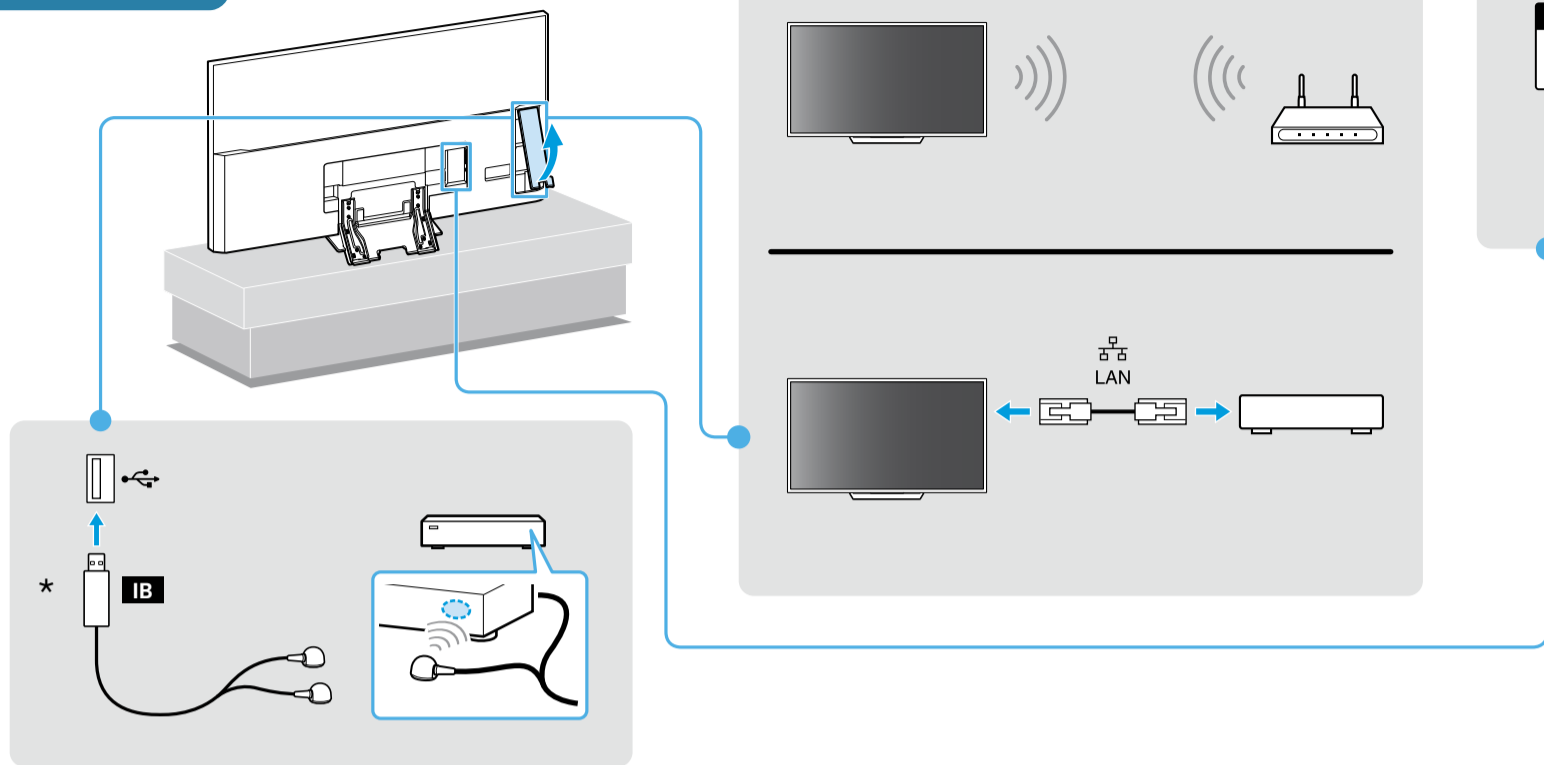


6



7





Connections Refer to "Connection Diagram" in the Reference Guide for additional connection information.

连接 若需更多连接信息, 请参见参考指南中的“连接示意图”。

連接 若需更多連接資訊, 請參閱參考指南中的“連接圖”。

Kết nối Tham khảo "Sơ đồ kết nối" trong Hướng dẫn tham khảo để biết thêm thông tin kết nối.

Raccordements Reportez-vous à la section « Schéma de connexion » du Guide de référence pour obtenir des informations de raccordement supplémentaires.

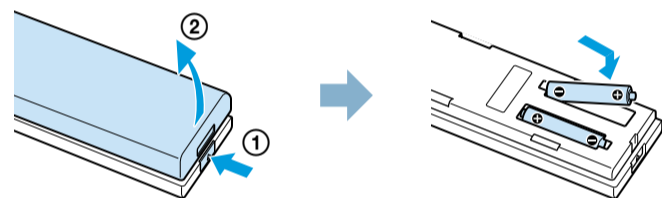
Подключения: для получения дополнительной информации о подключении см. раздел "Схема подключения" в документе "Справочник".

การเชื่อมต่อ: ศึกษารายละเอียดการเชื่อมต่อ "ในคู่มือ" สำหรับข้อมูลเพิ่มเติม

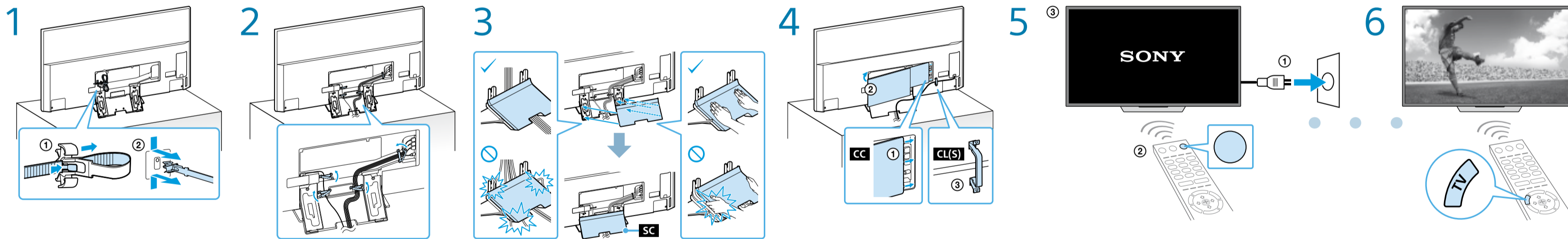
Sambungan Lihat "Diagram Koneksi" di Panduan Referensi untuk mendapatkan informasi tambahan tentang koneksi.

الاتصالات راجع "مخطط الاتصال" في الدليل المرجعي للتعرف على معلومات التوصل الإضافية.

اتصالات برای اطلاعات بیشتر در مورد نحوه اتصال به "ممودار اتصال" در راهنمای مرجع مراجعه نمایید.



75



65

55

