

Setup Guide

Téléviseur
Televisor
Television digital a color con pantalla de cristal liquido

5-038-399-11(1)



US	Setup Guide
FR	Manuel de configuration
ES	Guía de configuración
PT	Guia de Configuração

Sony Customer Support

U.S.A.:
<https://www.sony.com/tvsupport>
Canada:
<https://www.sony.ca/support>
United States 1.800.222.SONY
Canada 1.877.899.SONY
Please Do Not Return the Product to the Store

Service à la clientèle Sony

Canada:
<https://www.sony.ca/support>
États-Unis:
<https://www.sony.com/tvsupport>
Canada 1.877.899.SONY
États-Unis 1.800.222.SONY
Ne retournez pas le produit au magasin

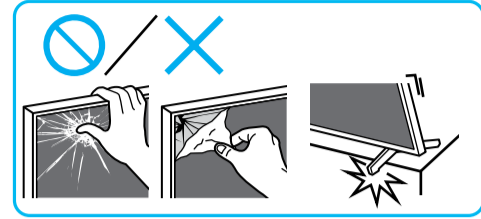
Lea este manual antes de usar el producto

Centro de Asistencia de Sony

<https://esupport.sony.com/ES/LA/>
Llame al número telefónico que aparece en su póliza de garantía.
Por favor no devuelva el producto a la tienda donde adquirió el producto.

BRAVIA XR

XR-85X95K / 75X95K / 65X95K



1

85 75
65

1.5 N·m / 1.5 N·m (15 kgf·cm)

2

3

*1

85 75 65

4

65

5

SB2

M5L12 x 2

SB1

M5L12 x 2

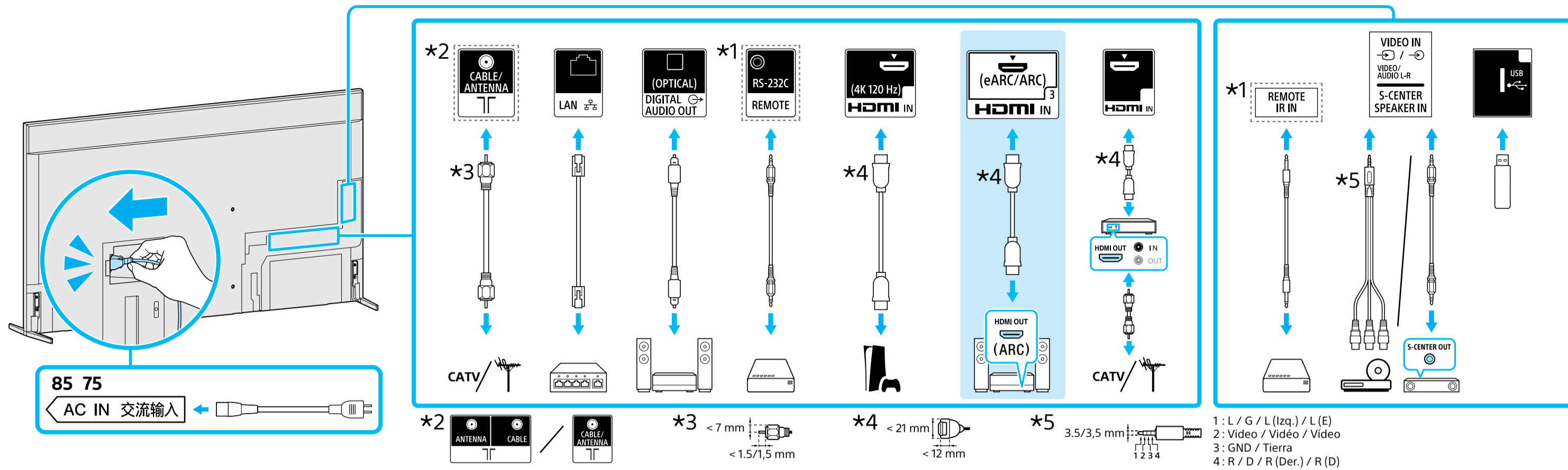
6

85

*1 Only for limited region/country/model. / Uniquement pour certaines régions/pays/modèles. / Solo para regiones/paises/modelos limitados. / Exclusivo para regiões/paises/modelos especificados.

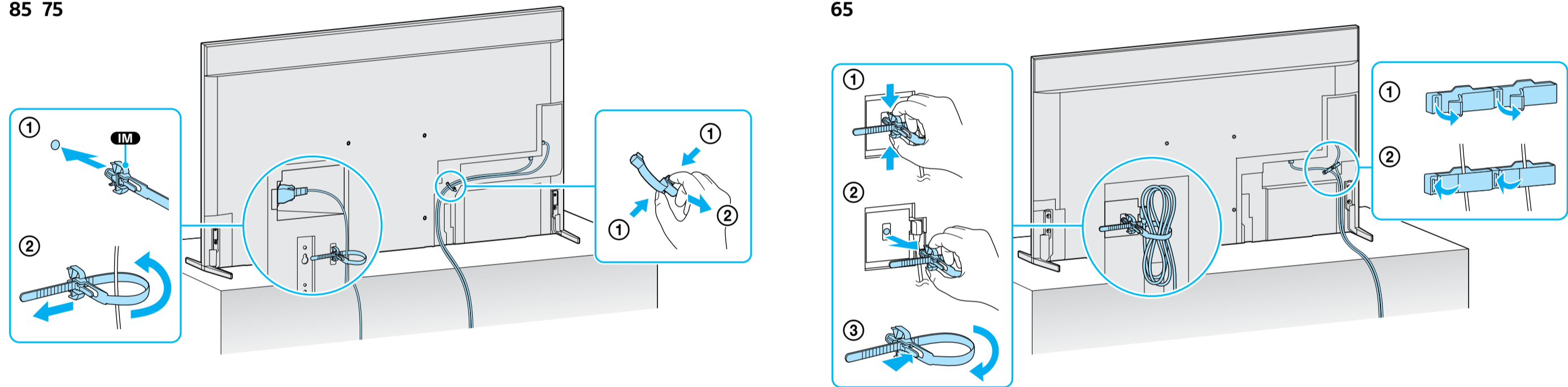


7

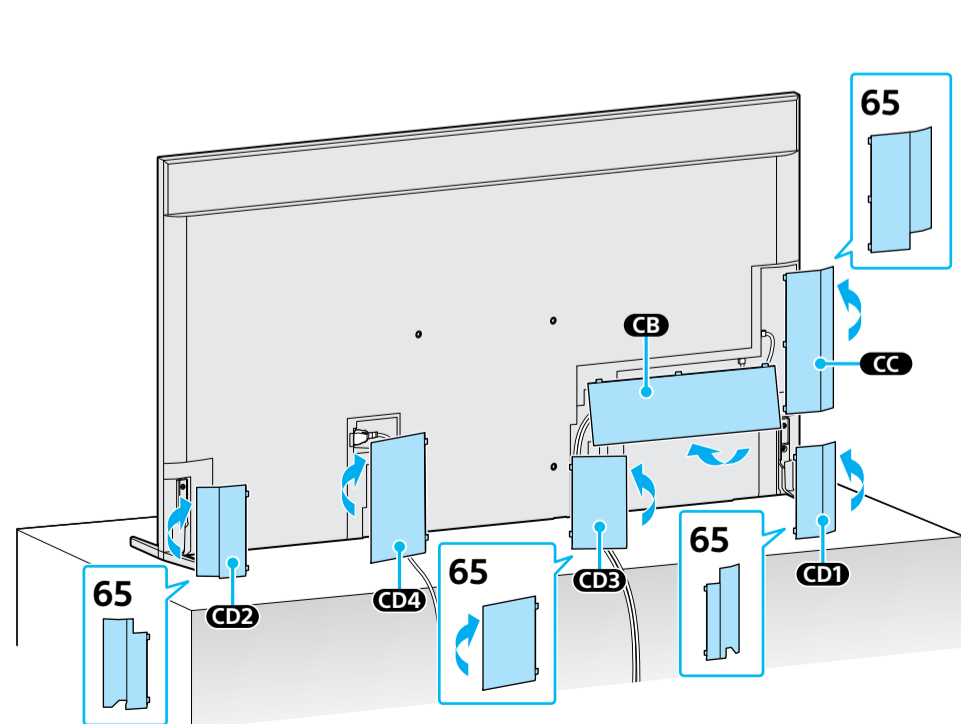


8

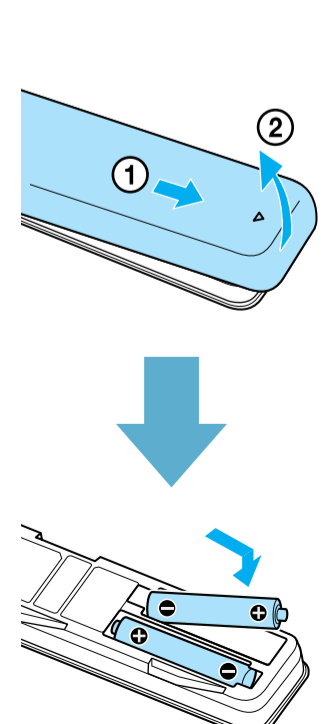
85 75



9



10



11

