

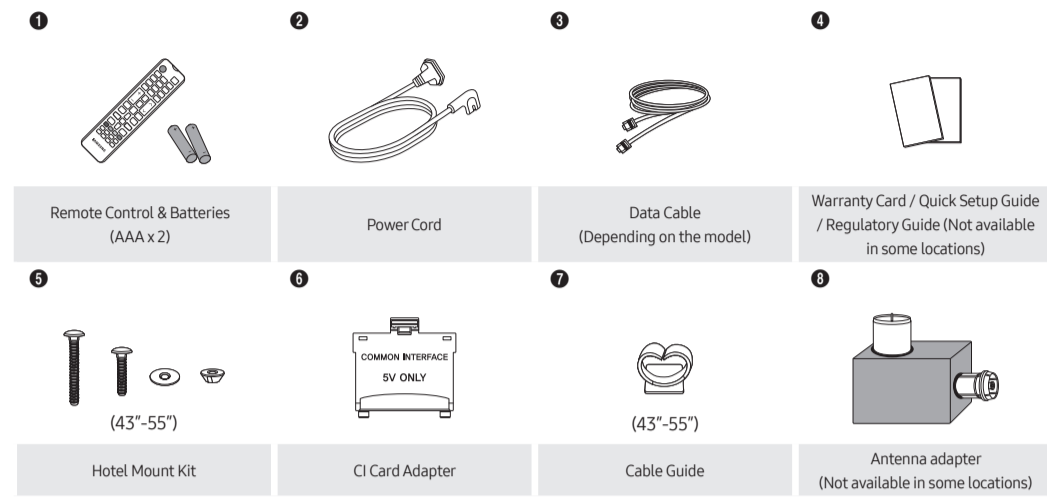
SAMSUNG

Quick Setup Guide

To register this product please visit www.samsung.com

1. List of Parts

- The provided accessories may vary depending on the model.

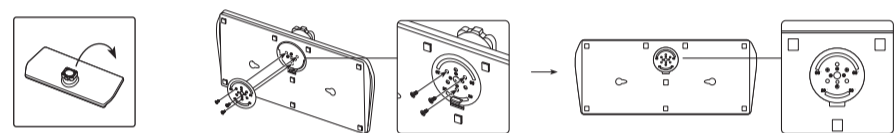


2. TV Installation

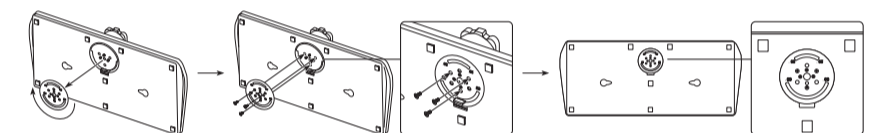
Assembling the swivel (43"-55")

* The product ships with its stand's swivel angle set to 20°.

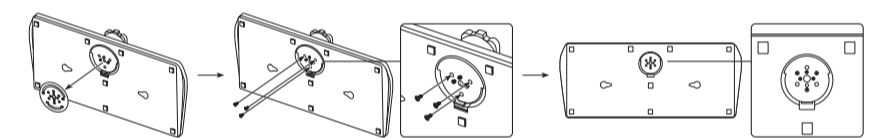
20° swivel



60° swivel



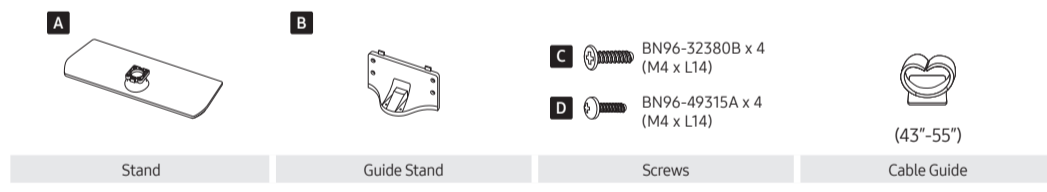
90° swivel



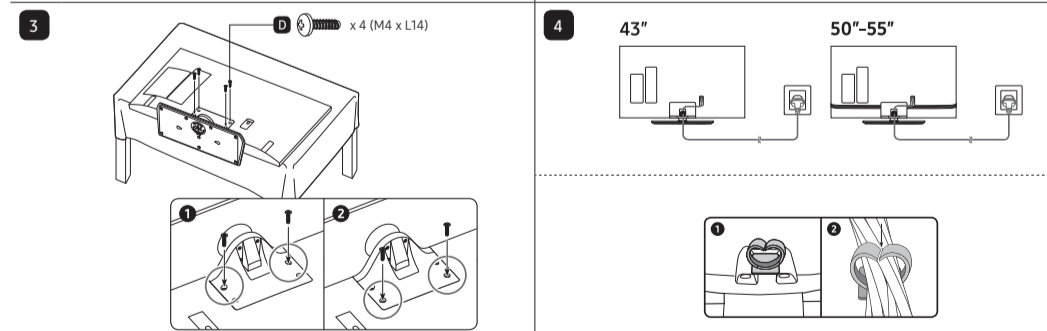
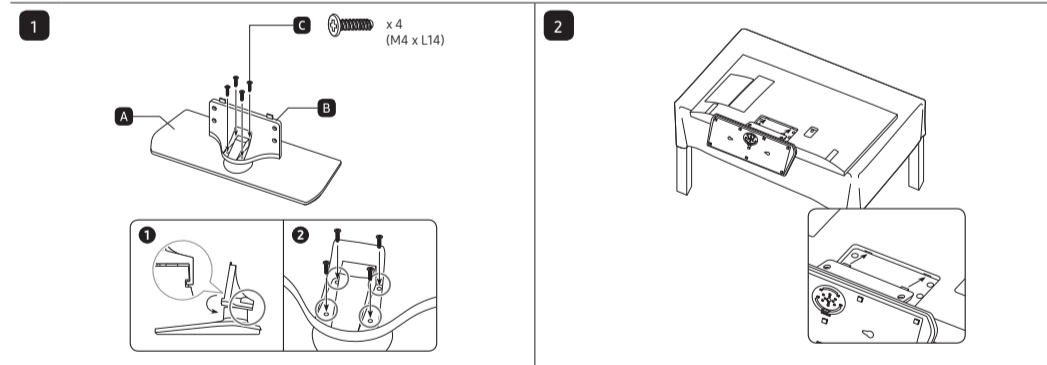
Installing the LED TV Stand

Assembling the Stand and Components (43"-55")

When installing the stand, use the provided components and parts.



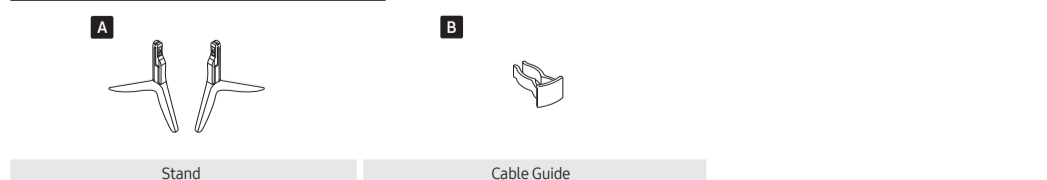
Stand	Guide Stand	Screws	Cable Guide
		BN96-32380B x 4 (M4 x L14) BN96-49315A x 4 (M4 x L14)	



NOTE

- Make sure to distinguish between the front and back of each component when assembling them.
- Make sure that at least two persons lift and move the TV.

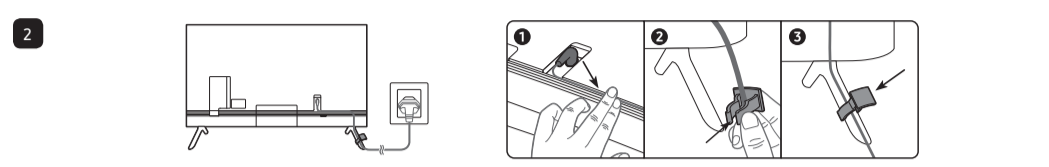
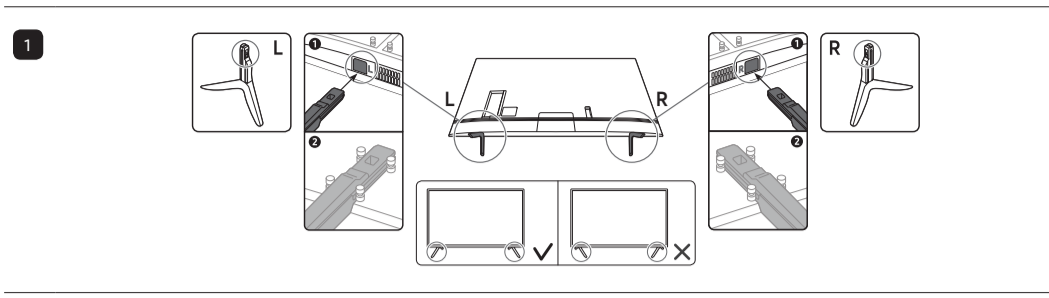
Assembling the Stand and Components (65"-75")



Stand	Cable Guide



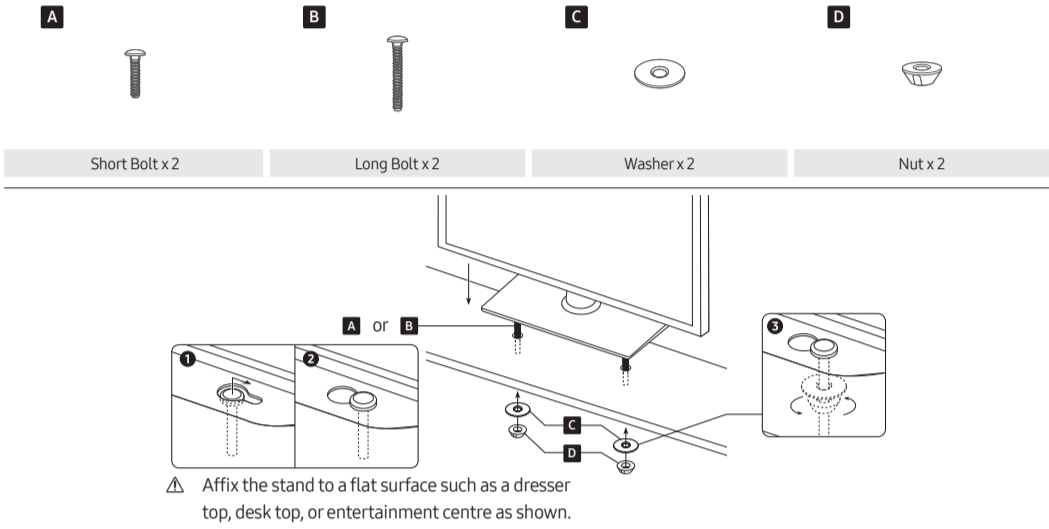
BN68-13385D-00



NOTE

- Make sure to distinguish between the front and back of each component when assembling them.
- Make sure that at least two persons lift and move the TV.

Assembling the Hotel Mount Kit (43"-55")



WARNING: To prevent injury, you must attach this TV securely to the floor, a table, a dresser top, etc. with the Hotel Mount Kit as described in these instructions.

3. EN 60065:2014 Standard instructions

When installing a wall mount kit, we recommend you fasten all four VESA screws. If you want to install a wall mount kit that attaches to the wall using two top screws only, be sure to use a Samsung wall mount kit that supports this type of installation. (You may not be able to purchase this type of wall mount kit, depending on the geographical region.)

Model Name	VESA screw hole specs A B In millimetres	C	D	E	C (mm)	Standard Screw	Quantity
HG43ET690U / HG43EJ690Y	200 x 200	379.3	90.4	262.0	20-22	M8	4
HG50ET690U / HG50EJ690Y		455.7	148.7	292.3			
HG55ET690U / HG55EJ690Y		512.7	205.2	298.9			
HG65ET690U / HG65EJ690Y	400 x 300	522.5	225.1	303.0			
HG75ET690U / HG75EJ690Y	400 x 400	633.9	230.9	324.2			

4. Specifications

Model Name	HG43ET690U / HG43EJ690Y	HG50ET690U / HG50EJ690Y	HG55ET690U / HG55EJ690Y
Display Resolution	3840 x 2160	3840 x 2160	3840 x 2160
Screen Size	43 inches	50 inches	55 inches
Measured Diagonally	108 cm	125 cm	138 cm
Sound (Output)	20 W	20 W	20 W
Stand Swivel (Left / Right)	20° / 60° / 90°	20° / 60° / 90°	20° / 60° / 90°
Dimensions (W x H x D)			
Body	963.9 x 558.9 x 59.6 mm	1116.8 x 644.2 x 59.9 mm	1230.5 x 707.2 x 59.9 mm
With Stand	963.9 x 610.9 x 226.5 mm	1116.8 x 696.8 x 226.5 mm	1230.5 x 759.8 x 226.5 mm
Weight			
Without Stand	8.6 kg	11.9 kg	14.3 kg
With Stand	11.8 kg	15.1 kg	17.5 kg
Model Name	HG65ET690U / HG65EJ690Y	HG75ET690U / HG75EJ690Y	
Display Resolution	3840 x 2160	3840 x 2160	
Screen Size	65 inches	75 inches	
Measured Diagonally	163 cm	189 cm	
Sound (Output)	20 W	20 W	
Stand Swivel (Left / Right)	0°	0°	
Dimensions (W x H x D)			
Body	1449.4 x 830.3 x 59.9 mm	1673.2 x 958.2 x 59.9 mm	
With Stand	1449.4 x 906.6 x 282.1 mm	1673.2 x 1047.9 x 341.1 mm	
Weight			
Without Stand	21.1 kg	30.9 kg	
With Stand	21.4 kg	31.3 kg	

Environmental Considerations	
Operating Temperature	10 °C to 40 °C (50 °F to 104 °F)
Operating Humidity	10 % to 80 %, non-condensing
Storage Temperature	-20 °C to 45 °C (-4 °F to 113 °F)
Storage Humidity	5 % to 95 %, non-condensing

- The design and specifications are subject to change without prior notice.
- For information about the power supply, and more information about power consumption, refer to the information on the label attached to the product.
- Typical power consumption is measured according to IEC 62087.
- You can see the label-rating attached to the back of the TV. (For some models, you can see the label-rating inside the cover terminal.)
- For information on Samsung's environmental commitments and product-specific regulatory obligations, e.g. REACH, WEEE, Batteries, visit http://www.samsung.com/uk/aboutsamsung/samsungelectronics/corporatecitizenship/data_corner.html

DOLBY AUDIO **HEVC Advance**

Covered by Patents at patentlist.hevcadvance.com

HDMI High-Definition Multimedia Interface

The terms HDMI and HDMI High-Definition Multimedia Interface, and the HDMI Logo are trademarks or registered trademarks of HDMI Licensing Administrator, Inc. in the United States and other countries.

Open Source License Notice
Open Source used in this product can be found on the following webpage. (<https://opensource.samsung.com>)

|Български

1. Списък на детайлите

- Представените аксесоари може да се различават за различни модели.
- 1 Дистанционно управление и батерии (AAA x 2 бр.)
- 2 Захранващ кабел
- 3 Гарантиционна карта / ръководството за бърза настройка / нормативно ръководство (не се предлага в някои региони)
- 4 Комплект за монтиране в хотел (43"-55")
- 5 Адаптер за CI Card
- 6 Антенен адаптер (не се предлагат в някои региони)
- 7 Кабел за дънник (в зависимост от модела)
- 8 Податковни кабел (овисно от модела)
- 9 Водич за кабела (43"-55")
- 10 Водич за кабела (43"-55")
- 11 Водич за кабела (43"-55")
- 12 Водич за кабела (43"-55")

2. Монтиране на телевизора

Сглобяване на шарнира (43"-55")
* Този продукт се транспортира с настроен ъгъл на въртене на стойката 20°.

Монтиране на стойката на LED телевизора
Сглобяване на стойката и компонентите (43"-55")
При монтиране на стойката използвайте представените части и компоненти.
ЗАБЕЛЕЖКА
• Уверете се, че правите разлика между предната част и гърба на всеки компонент, когато ги сглобявате.
• Уверете се, че поне двама души вдигат и местят телевизора.
Сглобяване на стойката и компонентите (65"-75")
ЗАБЕЛЕЖКА
• Уверете се, че правите разлика между предната част и гърба на всеки компонент, когато ги сглобявате.
• Уверете се, че поне двама души вдигат и местят телевизора.
Сглобяване на стенната конзола за хотели (43"-55")
Фиксирайте стойката на равна повърхност като шкафа или равна или система за забавляване, както е показано.

Δ ПРЕДУПРЕЖДЕНИЕ: За да предотвратите нараняване, трябва да закрепите телевизора здраво към пода, бюро, шкаф и т.н. с комплекта за монтиране в хотел, както е описано в тези инструкции.

3. EN 60065:2014 стандартни инструкции
Когато монтирате комплект за стенин монтаж, препоръчваме да затегнете и четирите винта VESA.
Ако искате да монтирате комплект за стенин монтаж, който се закрепва към стената само с два горни винта, непременно използвайте комплект за стенин монтаж на Samsung, който поддържа този тип монтаж. (Този тип комплект за стенин монтаж може да не се предлага във всички географски региони.)

4. Спецификации
Съобразения за околната среда
• Конструкцията и спецификациите подлежат на промяна без предизвестие.
• За информация за захранването и повече информация за консумацията на енергия проверете данните от етикета, залепени на продукта.
• Типичната консумация на енергия се измерва според IEC 62087.
• Етикетът е поставен на гърба на телевизора. (За някои модели етикетът се намира от вънрешната страна на клавието за терминали)
• За информация за захранването на Samsung към опазване на околната среда и спецификациите за продукта регулаторни наредби, например REACH, WEEE, батериите и т.н. посетете http://www.samsung.com/uk/aboutsamsung/samsungelectronics/corporatecitizenship/data_corner.html

5. Лицензи

|Nederlands

1. Onderdelenlijst

- De meegeleverde accessoires kunnen afwijken, afhankelijk van het model.
- 1 Afstandsbediening en batterijen (AAA x 2)
- 2 Netsnoer
- 3 Gegevenskabel (afhankelijk van het model)
- 4 Garantiekaart/beknopte installatiehandleiding/handleiding inzake voorschriften (niet op alle locaties beschikbaar)
- 5 Hotelmontageset (43"-55")
- 6 CI-kaartadapter
- 7 Kabelgids (43"-55")
- 8 Antenne-adapter (niet op alle locaties beschikbaar)

2. Installatie van de televisie

De draaivoet monteren (43"-55")
* Het product wordt geleverd met de draaihoek van de standaard ingesteld op 20°.

De LED-tv-voet monteren
De standaard en onderdelen monteren (43"-55")
Gebruik voor het monteren van de voet de meegeleverde onderdelen.
OPMERKING
• Let bij de montage goed op wat de voorkant en achterkant van elk onderdeel is.
• Zorg ervoor dat minimaal twee personen de televisie optillen en verplaatsen.

De standaard en onderdelen monteren (65"-75")
OPMERKING
• Let bij de montage goed op wat de voorkant en achterkant van elk onderdeel is.
• Zorg ervoor dat minimaal twee personen de televisie optillen en verplaatsen.

De hotelmontageset monteren (43"-55")
Δ Bevestig de voet op de aangegeven wijze op een plat oppervlak zoals een dressoir, tafelblad of entertainmentcenter.
Δ **WAARSCHUWING:** Om letsels te voorkomen moet u deze tv met de hotelmontageset goed vastzetten op de vloer, een tafel, dressoir enz. zoals beschreven in deze installatie-instructies.

3. EN 60065:2014 Algemene instructies
Bij het installeren van de wandmontageset raden wij aan om alle vier de VESA-schroeven vast te zetten.
Als u een wandmontageset wilt installeren met alleen twee bovenschroeven, zorg er dan voor dat u een Samsung-wandmontageset gebruikt die dit type installatie ondersteunt. (Mogelijk is dit type wandmontageset niet verkrijgbaar in uw regio.)

4. Specificaties

Omgevingsveristen
• De vormgeving en specificaties kunnen zonder voorafgaande kennisgeving worden gewijzigd.
• Zie voor informatie over de stroomvoorziening en meer informatie over het energieverbruik het etiket op het product.
• Standaard stroomverbruik gemeten overeenkomstig IEC 62087.
• U vindt het etiket achter op de tv. (Bij sommige modellen bevindt het etiket zich aan de binnenkant van het afdekplaatje).
• Ga voor informatie over de milieuverplichtingen van Samsung en de productspecifieke wettelijke regelgeving, bijvoorbeeld REACH, WEEE en met betrekking tot batterijen, naar http://www.samsung.com/uk/aboutsamsung/samsungelectronics/corporatecitizenship/data_corner.html

5. Licenties

|Hrvatski

1. Spisak dijelova

- Isporučena dodatna oprema može se razlikovati ovisno o modelu.
- 1 Daljinski upravljač & baterije (AAA x 2)
- 2 Kabel za napajanje
- 3 Jamstvena kartica / Vodič za brzo postavljanje / Vodič kroz zakonske propise (nije dostupno na nekim mjestima)
- 4 Komplet za postavljanje u hotelu (43"-55")
- 5 Adapter za CI karticu
- 6 Adapter za antenu (nije dostupan na nekim lokacijama)
- 7 Podatkovni kabel (ovisno o modelu)
- 8 Vodič za kablu (43"-55")
- 9 Vodič za kablu (43"-55")
- 10 Vodič za kablu (43"-55")
- 11 Vodič za kablu (43"-55")

2. Postavljanje televizora

Sastavljanje okretnog nosača (43"-55")
* Proizvod se šalje s kutom zakretanja postolja postavljenim na 20°.

Montiranje postolja za LED televizor
Sastavljanje postolja i komponenti (43"-55")
Prilikom montiranja postolja upotrebljavajte priložene komponente i dijelove.
NAPOМЕНА
• Prilikom sklopljanja pripazite na razliku između prednje i stražnje strane svake komponente.
• Pobrinite se da najmanje dvije osobe podižu i pomiču televizor.
Sastavljanje postolja i komponenti (65"-75")
NAPOМЕНА
• Prilikom sklopljanja pripazite na razliku između prednje i stražnje strane svake komponente.
• Pobrinite se da najmanje dvije osobe podižu i pomiču televizor.
Sastavljanje zidnog nosača za hotel (43"-55")
Δ Postavite postolje na ravnu površinu poput komode, stola ili zabavnog centra kao što je prikazano.
Δ **UPOZORENJE:** Kako biste spriječili ožujede, ovaj televizor treba sigurno pričvrstiti na pod, stol ili komodu pomoću kompleta za postavljanje u hotelu u skladu s ovim uputama.

3. EN 60065:2014 standardne upute
Prilikom montiranja nosača na zid, preporučujemo da pričvrstite sva četiri vijka prema standardu VESA.
Ako želite montirati zidni nosač koji se na zid pričvršćuje samo s dva gornja vijka, svakako koristite zidni nosač tvrtke Samsung koji podržava ovu vrstu montaže. (Možda nećete moći kupiti ovu vrstu zidnog nosača ovisno o geografskoj području.)

3. EN 60065:2014 Standardni pokryi
Pri montaži sady pro upevneni na zed doporucujemo upevnit vsechny čtyři šrouby VESA.
Pokud chcete instalovat sadu pro upevneni na zed, která se připevní ke zdi pouze dvěma horními šrouby, použijte montážní sadu Samsung, která podporuje tento typ instalace. (Tento typ sady upevnění na zed nemusí být v závislosti na geografické oblasti dostupný.)

4. Specifikacije

Uvjeti u okruženju
• Dizajn i specifikacije podložni su promjenama bez prethodne obavijesti.
• Informacije o napajanju i potrošnji energije potražite u informacijama na najprijeljni zaljepljenoj na proizvod.
• Tipična potrošnja energije izmjerena je u skladu sa standardom IEC 62087.
• Najprijeljni s oznakom nalazi se na stražnjoj strani televizora. (Kod nekih modela najprijeljni s oznakom možete pronaći s unutarnje strane poklopca priključka.)
• Informacije o obvezama tvrtke Samsung u vezi s okolišem i regulatornim obvezama specifičnim za uređaj, npr. REACH, WEEE ili online o baterijama, potražite na adresi http://www.samsung.com/uk/aboutsamsung/samsungelectronics/corporatecitizenship/data_corner.html

5. Licence

|Čeština

1. Seznam součástí

- Příslušenství, které je součástí balení, se může lišit v závislosti na modelu.
- 1 Dálkový ovladač a baterie (AAA x 2)
- 2 Napájecí kabel
- 3 Záruční list / Příručka pro rychlou instalaci / Regulační příručka (v některých zemích není k dispozici)
- 4 Sada pro montáž do hotelu (43"-55")
- 5 Adaptér karet CI
- 6 Adaptér antény (v některých zemích není k dispozici)
- 7 Podatkový kabel (ovisno o modelu)
- 8 Vodič kabelu (43"-55")
- 9 Vodič kabelu (43"-55")
- 10 Vodič kabelu (43"-55")
- 11 Vodič kabelu (43"-55")

2. Instalace televizoru

Sestavení stojanu (43"-55")
* Produkt je dodáván se stojanem nastaveným v úhlu 20°.

Instalace stojanu LED
Sestavení stojanu a součástí (43"-55")
Při instalaci stojanu použijte dodávané součásti a díly.
POZNÁMKA
• Před sestavením rozlišujte mezi přední a zadní stranou každé součásti.
• S televizorem musí manipulovat minimálně dvě osoby.
Sestavení stojanu a součástí (65"-75")
POZNÁMKA
• Před sestavením rozlišujte mezi přední a zadní stranou každé součásti.
• S televizorem musí manipulovat minimálně dvě osoby.
Sestavení sady pro připevnění v hotelech (43"-55")
Δ Podle obrázků připevněte stojan k plochému povrchu, jako je vřchní část skříně, psacího stolu nebo zábavního centra.
Δ **VAROVÁNÍ:** Aby se zabránilo zranění, je potřeba televizor pevně připravit k podlaze, stolu, vřchní části skříně atd. s použitím sady pro montáž v hotelech podle těchto pokynů.

3. EN 60065:2014 Standardní pokyny
Při montáži sady pro upevnění na zed doporučujeme upevnit všechny čtyři šrouby VESA.
Pokud chcete instalovat sadu pro upevnění na zed, která se připevní ke zdi pouze dvěma horními šrouby, použijte montážní sadu Samsung, která podporuje tento typ instalace. (Tento typ sady upevnění na zed nemusí být v závislosti na geografické oblasti dostupný.)

4. Specifikace

Provozi prostředí
• Provedení a technické údaje se mohou změnit bez předchozího upozornění.
• Údaje o napájení a spotřebě energie naleznete na štítku umístěném na výrobku.
• Obvyklá spotřeba je měřena podle normy IEC 62087.
• Výrobní štítek je umístěn na zadní straně televizoru. (U některých modelů je výrobní štítek umístěn uvnitř krytu konektoru.)
• Informace o environmentálních závazcích a regulačních povinnostech pro konkrétní výrobky společnosti Samsung, např. REACH, DEEE či baterie, naleznete na webové stránce http://www.samsung.com/uk/aboutsamsung/samsungelectronics/corporatecitizenship/data_corner.html

5. Licence

|Dansk

1. Liste over dele

- Det medfølgende tilbehør afhænger muligvis af den enkelte model.
- 1 Fjernbetjening og batterier (2 x AAA)
- 2 Strømkabel
- 3 Garantibevis/hurtig opsætningsvejledning/lovgivningsmæssig vejledning (ikke tilgængelig i visse områder)
- 4 Hotelmonteringsæt (43"-55")
- 5 CI Card-adapter
- 6 Antenneadapter (ikke tilgængelig i visse steder)

2. Tv-installation

Montering af drejefod (43"-55")
* Produktet forsendes med fodens drejevinkel indstillet til 20°.

Instalere LED tv-holder
Montering af sokkel og komponenter (43"-55")
Ved monteringen af sokkel, skal de medfølgende komponenter og dele anvendes.
BEMÆRK
• Sørg for at skelne mellem forsidens og bagsidens af hver komponent ved montering.
• Sørg for, at der er mindst to personer til at løfte og flytte tv'et.
Montering af sokkel og komponenter (65"-75")
BEMÆRK
• Sørg for at skelne mellem forsidens og bagsidens af hver komponent ved montering.
• Sørg for, at der er mindst to personer til at løfte og flytte tv'et.

Montering af hotelmonteringsæt (43"-55")
Δ Monter holderen på en flad overflade såsom på en kommode, et bord eller et underholdningscenter som vist.
Δ **ADVARSEL:** Forebyg kvæstelser ved at fastmontere tv'et på gulvet og bord, en kommode mv. med hotelmonteringssettet som beskrevet i disse instruktioner.

3. EN 60065:2014 Standardinstruktioner
Når du installerer et vægbeslag, anbefaler vi, at du strammer alle fire VESA-skruer.
Hvis du ønsker at installere et vægbeslag, der kun sættes fast i væggen med to skruer, skal du sørge for at bruge et vægbeslag fra Samsung, der understøtter denne type af installation. (Afhængigt af det geografiske område har du muligvis ikke mulighed for at købe denne type vægbeslag.)

4. Specifikationer
Miljømæssige betragtninger
• Designet og specifikationerne kan ændres uden varsel.
• For information om strømforbruget og yderligere information om energiforbrug henvises der til oplysningerne på mærket, der påklæbes produktet.
• Typisk strømforbrug målt i overensstemmelse med IEC 62087.
• Du kan se klassificeringsmærket på bagsiden af tv'et (på nogle modeller kan du se klassificeringsmærket inde i dækselterminalen).
• Der findes oplysninger om Samsungs miljømæssige forpligtelser samt produktspecifikke lovansvarsområder, f.eks. vedr. REACH, WEEE og batterier, på http://www.samsung.com/uk/aboutsamsung/samsungelectronics/corporatecitizenship/data_corner.html

5. Licenser

|Français

1. Liste des pièces

- Les accessoires fournis peuvent varier en fonction du modèle.
- 1 Télécommande et piles (AAA x 2)
- 2 Cordon d'alimentation
- 3 Carte de données (variable en fonction du modèle)
- 4 Carte de garantie / Guide d'installation rapide / Guide réglementaire (non disponible dans tous les pays)
- 5 Kit de montage pour hôtel (43"-55")
- 6 Adaptateur de carte CI
- 7 Guide de câblage (43"-55")
- 8 Adaptateur d'antenne (non disponible dans certains pays)

2. Installation du téléviseur

Assemblage du socle pivotant (43"-55")
* Le produit est livré avec un angle de rotation du socle réglé sur 20°.

Installation du support du téléviseur LED
Assemblage du support et de ses composants (43"-55")
Lors de l'installation du support, utilisez les composants et accessoires fournis.
REMARQUE
• Assurez-vous de bien faire la distinction entre l'avant et l'arrière de chaque composant avant leur mise en place.
• Assurez-vous d'avoir au moins deux personnes disponibles pour soulever et déplacer le téléviseur.

Assemblage du support et de ses composants (65"-75")
REMARQUE
• Assurez-vous de bien faire la distinction entre l'avant et l'arrière de chaque composant avant leur mise en place.
• Assurez-vous d'avoir au moins deux personnes disponibles pour soulever et déplacer le téléviseur.

</

[Deutsch

1. Teilleiste

• Das mitgelieferte Zubehör kann sich je nach Modell unterscheiden.

- Fernbedienung 2 Batterien (Typ AAA)
- Netzkaabel 1 2 Datenkabel (modellabhängig)
- Garantiekarte / Schnellinstallationsanleitung / Rechtshinweise (nicht überall verfügbar)
- Hotel-Wandhalterung (43"-55")
- CI-Kartenadapter 1 2 Kabelführung (43"-55")
- Antennenadapter (nicht überall verfügbar)

2. Installation des Fernsehgeräts

Montage des Drehgleikns (43 bis 55 Zoll)

* Der Schwenkwinkel des Geräts ist in der Abbildung Lieferung auf 20° eingestellt.

Montieren des Standfußes für das LED-Fernsehgerät

Montage des Standfußes und der Komponenten (43 bis 55 Zoll)

Verwenden Sie zum Montieren des Standfußes nur die mitgelieferten Komponenten und Teile.

HINWEIS

- Verwechseln Sie beim Zusammenbauen nicht die Vorder- und Rückseiten der einzelnen Komponenten.
- Achten Sie darauf, dass immer mindestens zwei Personen das Fernsehgerät anheben und bewegen.

Montage des Standfußes und der Komponenten (65 bis 75 Zoll)

HINWEIS

- Verwechseln Sie beim Zusammenbauen nicht die Vorder- und Rückseiten der einzelnen Komponenten.
- Achten Sie darauf, dass immer mindestens zwei Personen das Fernsehgerät anheben und bewegen.

Montage des Halterungsbausatzes für Hotels (43 bis 55 Zoll)

△ Befestigen Sie den Standfuß wie in der Abbildung gezeigt auf einer ebenen Fläche wie z. B. einer Kommode, einem Schreibtisch oder einem Fernsehschrank.

△ **ACHTUNG:** Um Verletzungen zu vermeiden, müssen Sie das Fernsehgerät wie in dieser Anleitung beschrieben, sicher auf dem Boden, einem Tisch, einer Kommode o. ä. befestigen.

3. EN 60065:2014 Normanweisungen

Schrauben der Wandhalterung empfehlen wir, alle vier VESA-Schrauben festzuziehen.

Wenn Sie eine Wandhalterung installieren möchten, die nur mit den beiden oberen Schrauben an der Wand befestigt werden soll, dürfen Sie nur eine Samsung-Wandhalterung verwenden, die diese Art von Installation unterstützt. (Je nach Region ist eine solche Wandhalterung im Handel möglicherweise nicht erhältlich.)

4. Technische Daten

Umgebungsbedingungen

- Änderung der technischen Daten und des Gerätedesigns vorbehalten.
- Die technischen Daten zur benötigten Netzspannung und Informationen zum Energieverbrauch finden Sie auf dem Etikett am Gerät.
- Der typische Stromverbrauch wird gemäß IEC 62087 gemessen. Sie finden den Produktaktivierungs- und der Hinterseite des Fernsehgeräts. (Bei manchen Modellen finden Sie den Produktaktivierler unter der Abdeckung für die Anschlussklemmen.)
- Informationen zum Samsung Umweltsprechen und den produktspezifischen gesetzlichen Pflichten (z. B. REACH, WEEE, Batterien) erhalten Sie auf http://www.samsung.com/uk/aboutsamsung/samsungelectronics/corporatecitizenship/data_corner.html

5. Lizenzen

[Ελληνικά

1. Lista εξαρτημάτων

• Τα εξαρτήματα που παρέχονται ενδέχεται να διαφέρουν, ανάλογα με το μοντέλο.

- Τηλεεξαρτήματα και μπαταρίες (AAA x 2)
- Καλώδιο ρεύματος 1 2 Καλώδιο δεδομένων (ανάλογα με το μοντέλο)
- Κάρτα ενίσχυσης / Οδηγός γρήγορης ρύθμισης / Οδηγός αναμόρφωση με τον κανονικό (Δεν διατίθεται σε ορισμένες περιοχές)
- Κιτ τοποθέτησης ξενοδοχείου (43"-55")
- Προσαρμογές κάρτας CI Card 1 2 Οδηγός καλωδίων (43"-55")
- Προσαρμογές κεραιάς (Δεν διατίθεται σε ορισμένες περιοχές)

2. Εγκατάσταση τηλεόρασης

Συναρμολόγηση του στορφέα (43"-55")

* Το προϊόν αποστειλέεται με τη γυαία περιτορισής της βάσης του ρυθμιζόμενη σε 20°.

Εγκατάσταση βάσης τηλεόρασης LED

Συναρμολόγηση της βάσης και των εξαρτημάτων (43"-55")

Κατά την εγκατάσταση της βάσης, χρησιμοποιείτε τα εξαρτήματα και τα μέρη που παρέχονται.

ΠΡΟΕΙΔΡΞΗ

- Βεβαιωθείτε ότι διακρίνετε ανάμεσα στο εμπρός και το πίσω μέρος κάθε εξαρτήματος όταν τα συναρμολοείτε.
- Φροντίστε να υπάρχουν τουλάχιστον δύο άτομα για να σηκώσουν και να μετακινήσουν την τηλεόραση.

Συναρμολόγηση της βάσης και των εξαρτημάτων (65"-75")

ΠΡΟΕΙΔΡΞΗ

- Βεβαιωθείτε ότι διακρίνετε ανάμεσα στο εμπρός και το πίσω μέρος κάθε εξαρτήματος όταν τα συναρμολοείτε.
- Φροντίστε να υπάρχουν τουλάχιστον δύο άτομα για να σηκώσουν και να μετακινήσουν την τηλεόραση.

Συναρμολόγηση του κιτ τοποθέτησης ξενοδοχείου (43"-55")

△ Συνδέστε τη βάση σε μια επίπεδη επιφάνεια, όπως συρταριέρα, γραφείο ή επιπλο τηλεόρασης όπως απεικονίζεται.

△ **ΠΡΟΕΙΔΡΞΗ:** Για να αποφύγετε τον τραυματισμό, πρέπει να προσερχτείτε αυτίι την τηλεόραση σταθερά στο δάπεδο, σε ένα τραπέζι, σε έναν μπουφέ κλπ. με το κιτ τοποθέτησης ξενοδοχείου, όπως περιγράφεται στις παρούσες οδηγίες.

3. Οδηγίες για το πρότυπο EN 60065:2014

Όταν εγκαθίστατε ένα κιτ τοποθέτησης στον τοίχο, συνιστούσε να το απελευρώσει και με τις τέσσερις βίδες VESA. Αν θέλετε να εγκαθιστάτε ένα κιτ τοποθέτησης στον τοίχο που προσαρμόζεται στον τοίχο χρησιμοποιώντας μόνο τις δύο επάνω βίδες, φροντίστε να χρησιμοποιήσετε ένα κιτ τοποθέτησης στον τοίχο της Samsung που υποστηρίζει αυτόν τον τύπο τοποθέτησης. (Ενδέχεται να μην μπορείτε να αγοράσετε αυτόν τον τύπο κιτ τοποθέτησης στον τοίχο, ανάλογα με τη γεωγραφική περιοχή.)

4. Προδιαγραφές

Περιβαλλοντικές συνθήκες

- Η σχεδίαση και οι προδιαγραφές ενδέχεται να τροποποιηθούν χωρίς προειδοποίηση.
- Για πληροφορίες σχετικά με την τροφοδοσία ρεύματος και περισσότερες πληροφορίες σχετικά με την καταπόλιση ενέργειας, ανατρέξτε στις πληροφορίες που αναφέρονται στην ετικέτα που είναι επικολλημένη στο προϊόν.
- Η τυπική καταπόλιση ενέργειας μετράται σύμφωνα με το πρότυπο IEC 62087.
- Ηπορείτε να δείτε την ετικέτα ονομαστικών τιμών που είναι προσαρμοσμένη στο πίσω μέρος της τηλεόρασης. (Για ορισμένα μοντέλα, μπορείτε να δείτε την ετικέτα ονομαστικών τιμών στο εσωτερικό του καλωπίου υποδοχής.)
- Για πληροφορίες σχετικά με τις περιβαλλοντικές δεσμευσεις της Samsung, επισκεφτείτε τις ιστοσελίδες για συγκεκριμένα προϊόντα, π.χ. REACH, WEEE, μπαταρίες, επικοινωνήστε τη διεύθυνση http://www.samsung.com/uk/aboutsamsung/samsungelectronics/corporatecitizenship/data_corner.html

5. Άδειες

[Magyar

1. Alkatrészek listája

• A mellékelt tartozékok típusonként változhatnak.

- Távezérlés és elemek (2 db AAA)
- Tápkábel 1 2 Adatkábel (modelltől függően)
- Játékléts jégny / Rtvidv beállítású útmutató / Szabályozási útmutató (egy helyeken nem érhető el)
- Szállódai rögzítőkészlet (43"-55")
- CI-kártyaadapter 1 2 Kábeltartó (43"-55")
- Antennaadapter (egyres helyeken nem elérhető)

2. A tv-készülék felszerelése

A forgótálp felszerelése (43"-55")

* A termék forgóállványának alapbeállítása 20°.

A LED TV állvány felszerelése

Συναρμολόγηση és komponensek felszerelése (43"-55")

Συναρμολόγηση és komponensek felszerelése (43"-55")
Az állvány felszerelésekor használja a hozzá mellékelt részeségeket és alkatrészeket.

MEGJEGYZÉS

- A felszerelésükkor győződjön meg róla, hogy melyik a tartozékok előlő és melyik a hátulő része.
- A TV-t legálább két személy emelje fel és mozgassa.

Az állvány és a komponensek felszerelése (65"-75")

MEGJEGYZÉS

- A felszerelésükkor győződjön meg róla, hogy melyik a tartozékok előlő és melyik a hátulő része.
- A TV-t legálább két személy emelje fel és mozgassa.

A szállódai rögzítőkészlet felszerelése (43"-55")

△ Rögzítse az állványt egy sík felületre, például komód tetejére, asztalra vagy szórakoztató központra az ábra szerint.

△ **FIGYELMEZTETÉS:** A sérülések elkerülése érdekében a TV-készüléket szilárdan kell a szállódai rögzítőkészlet segítségével a padlóra, asztalra, komódra stb. rögzíteni, az utasításokban leírtaknak megfelelően.

3. EN 60065:2014 szabvány – utasítások

Falkonzol-készlet felszerelése esetén javasoljuk, hogy rögzítse az összes VESA-csavar.

Ha a falra csak a két felső csavarral rögzülő falkonzol-készletet szeretne felszerelni, feltétlenül az ilyen jellegű rögzítést támogató Samsung falkonzol-készletet használjon. (Nem minden falkonzol területen kapható ilyen falkonzol-készlet.)

4. Műszaki leírás

Környezeti feltételek

- A kivétel és a műszaki jellemzők előzetes értesítés nélkül megváltozhatnak.
- A tápellátásra és az energiaszfalyozásrtára vonatkozó információk a termékre ragasztott címkén található.
- A jellemző energiafogyasztás mérése az IEC 62087 szabvány előírásai szerint történ.
- A címkén a tv-készülék hátoldalára ragasztva található meg. (Egyes modelleknél a címke a fedőlap bal oldalán található.)
- A Samsung környezetvédelmet érintő elkötelezettségével és a termékspecifikus szabványozási kötelezettségeivel (pl. REACH, WEEE, élelmék/akkumulátorok) kapcsolatban további tájékoztatást látogasson el a következő webcímre: http://www.samsung.com/uk/aboutsamsung/samsungelectronics/corporatecitizenship/data_corner.html

5. Licencc

[Italiano

1. Elenco delle parti

• Gli accessori forniti possono variare in base al modello.

- Telecomando & pile (2 tipo AAA)
- Cavo di alimentazione 1 2 Cavo dati (in base al modello)
- Scheda di garanzia / Guida di impostazione rapida / Guida alle normative (non disponibile in alcuni paesi)
- Kit di montaggio Hotel (43"-55")
- Adattatore scheda CI 1 2 Guida cavi (43"-55")
- Adattatore antenna (non disponibile in alcuni paesi)

2. Installazione TV

Montaggio del piedistallo (43"-55")

* Il prodotto viene venduto con l'angolazione del piedistallo impostata a 20°.

Installazione piedistallo TV LED

Montaggio del piedistallo e componenti (43"-55")
Durante l'installazione del piedistallo, usare componenti e parti forniti in dotazione.

NOTA

- Distinguere la parte anteriore da quella posteriore di ogni componente prima di assemblarlo.
- Sollevare e spostare il televisore con l'aiuto di una seconda persona.

Montaggio del piedistallo e componenti (65"-75")

NOTA

- Distinguere la parte anteriore da quella posteriore di ogni componente prima di assemblarlo.
- Sollevare e spostare il televisore con l'aiuto di una seconda persona.

Montaggio del kit a parete (43"-55")

△ Posizionare il piedistallo su una superficie piana come un tavolo o un mobile TV come mostrato in figura.

△ **AVVERTENZA:** Per evitare lesioni, assicurare il televisore al pavimento, al tavolo o al mobile TV utilizzando il Kit di montaggio Hotel come descritto in questo istruzioni.

3. EN 60065:2014 Istruzioni standard

Non installare il kit di fissaggio a parete, si consiglia di serrare tutte le quattro viti della staffa VESA.

Per installare un kit di fissaggio a parete usando solo le due viti superiori, assicurarsi di usare un kit Samsung che preveda questo tipo di installazione. (L'acquisto di tale tipo di kit potrebbe risultare difficile in base alla regione di appartenenza.)

4. Specifiche

Caratteristiche ambientali

- Design e specifiche sono soggetti a modifiche senza preavviso.
- Per informazioni riguardanti l'alimentazione elettrica e il consumo di corrente, consultare l'etichetta apposta al prodotto.
- Il consumo elettrico tipico viene misurato conformemente allo standard IEC 62087.
- Notare l'etichetta delle specifiche tecniche fissata sul retro del TV. (In alcuni modelli, l'etichetta delle specifiche tecniche è situata sul retro del coperchio dei terminali.)
- Per maggiori informazioni sull'impegno di Samsung nella salvaguardia dell'ambiente, visitate il sito web con il titolo: (Atsvezilnem modeljem energomarknjumu var atlast terminála vlcina ikpjskuse.)
- Lai iegūtu informāciju par Samsung vides saistībām un uzstādījumu atļiecinājumiem regulējumiem, piem., REACH, WEEE regul un baterijām, apmeklējiet vietni http://www.samsung.com/uk/aboutsamsung/samsungelectronics/corporatecitizenship/data_corner.html

5. Licenze

[Latviešu

1. Detaļu saraksts

• Komplektācijā iekļautie papildpiederumi var būt atšķirīgi atkarībā no modeļa.

- Tālvadības pults un baterijas (AAA x 2)
- Strāvas vads 1 2 Datu kabelis (atkarībā no modeļa)
- Garantijas karte/atrās iestāšanās rokasgrāmatu/regulatīvā rokasgrāmata (nav pieejama dažās atrašanās vietās)
- Montāžas komplekts uzstādīšanai viesnīcā (43"-55")
- CI kartes adapteris 1 2 Kabeļu vadotne (43"-55")
- Antenas adapteris (nav pieejama dažās atrašanās vietās)

2. Televizora uzstādīšana

Samrīsvienojuma uzstādīšana (43 collu – 55 collu modeļiem)

* Standarta izstrādājuma statīva savienuma lenķis rūpniecī ir norēķinēts uz 20°.

LED televizora statīva uzstādīšana

Statīva un tā komponentu salikšana uz uzstādīšana (43 collu – 55 collu modeļiem)

Statīva uzstādīšanai izmantojiet komplektācijā iekļautos komponentus un detaļas.

PIEZĪME

- Uzstādīšanas laikā pārliecinieties, kura ir katra komponenta priekšējā un aizmugurējā daļa.
- Pārliecinieties, ka televizora pacelšanā un pārvietošanā piedalās vismaz divi cilvēki.
- A felszerelésükkor győződjön meg róla, hogy melyik a tartozékok előlő és melyik a hátulő része.
- A TV-t legálább két személy emelje fel és mozgassa.

Statīva un tā komponentu salikšana uz uzstādīšana (65 collu – 75 collu modeļiem)

PIEZĪME

- Uzstādīšanas laikā pārliecinieties, kura ir katra komponenta priekšējā un aizmugurējā daļa.
- Pārliecinieties, ka televizora pacelšanā un pārvietošanā piedalās vismaz divi cilvēki.

Uzstādīšanai viesnīcā paredzētā montāžas komplekta salikšana uz uzstādīšana (43 collu – 55 collu modeļiem)

△ Nesiprītinātie statīva piederumus, piemēram, kumodes, rakstgaldus vai izkāides centrā konsolēs varbūt, kā norādīts attēlā.

△ **BRĪDINĀJUMS:** Lai izvairītos no traumām, televizors ir droši jānostiprina pie grietas, galdā, kumodes utt., izmantojot uzstādīšanai viesnīcā paredzēto montāžas komplektu, kā norādīts šajās instrukcijās.

3. Ar EN 60065:2014 standartu saistītās instrukcijas

Uzstādāt sienas montāžas kronšteina komplektu, ieteicams nostiprināt visas četras VESA skrūves.

Ja vēlaties uzstādīt sienas montāžas kronšteinu, kurš stiprinās pie sienas, izmantojiet tikai divas augšējās skrūves, pārliecinieties, ka izmantojat Samsung sienas montāžas kronšteina komplektu, kas atbilst šāda veida uzstādīšanai. (Šāda veida sienas montāžas komplektu var nebūt iespējams iegādāties atkarībā no atrašanās vietas reģionā.)

4. Specifikācijas

Arvdi saistītās apsvērumi

Dizains un specifikācijas var mainīties bez iepriekšējā brīdinājuma. Informāciju par barošanu un papildu informāciju par elektroenerģijas patēriņu skatiet izstrādājuma pievienotajā etiķetē.

Tipisks enerģijas patēriņš tiek mērīts atbilstoši IEC 62087.

Energomarkējums var atrast televizora aizmugurējā daļā.

(Atsvezilnem modeljem energomarknjumu var atlast terminála vlcina ikpjskuse.)

Lai iegūtu informāciju par Samsung vides saistībām un uzstādījumu atļiecinājumiem regulējumiem, piem., REACH, WEEE regul un baterijām, apmeklējiet vietni http://www.samsung.com/uk/aboutsamsung/samsungelectronics/corporatecitizenship/data_corner.html

5. Licences

[Slovenščina

1. Seznam delov

• Priložena dodatna oprema se lahko razlikuje po modelu.

- Daljninski upravljalnik & bateriji (2 x AAA)
- Napajalni kabel 1 2 Podatkovni kabel (odvisno od modela)
- Garancijska kartica/navodila za hitro nastavljanje/regulativna navodila (ponekod niso na voljo)
- Oprema za pritrditev hotelu (43"-55")
- Adapter za CI kartico 1 2 Vodilo za kable (43"-55")
- Adapter za anteno (ponekod niso na voljo)

2. Namestitvev televizorja

Setavljanje vrtnjegav stolja (43- do 55-palčni)

* Izdelek prejmete s uhlom otčatanja stojana nastavljenim na 20°.

Namestitvev stolja za televizor LED

Setavljanje stolja in delov (43- do 55-palčni)

Pri namestitvi stolja uporabite priložene komponente in dele.

OPOMBA

Med setavljanjem sestavnih delov bodite pozorni, katera stran je sredinja in katera hrbtna.

Vsaj dve osebi naj dvigneta in premakneta televizor.

Setavljanje stolja in delov (65- do 75-palčni)

OPOMBA

Med setavljanjem sestavnih delov bodite pozorni, katera stran je sredinja in katera hrbtna.

Vsaj dve osebi naj dvigneta in premakneta televizor.

Setavljanje opreme za namestitvev hotelu (43- do 55-palčni)

△ Kot je opremano na sliki, stojalo pritrdite na ravno podlago, na primer na omarico, mizo ali drugo opremo za razvedilo.

△ **OPOZORILO:** Za preprečevanje nevarnosti poškodb televizor varno pritrdite na tla, mizo, omarico itd. z opremo za pritrditev v hotelu, kot je opisano v teh navodilih.

3. Navodila, skladna s standardom EN 60065:2014

Pri namestitvi stenaska držalja priporočamo, da privijete vse štiri vijake VESA.

Če želite namestiti stenasko držalo, ki se ga vsteno privije samo z zgornjima vijakoma, morate uporabiti stenasko držalo znamke Samsung, ki podpira tvorniški standard. (Dobavljivost tvornega stenaska držalja je odvisna od geografskega območja.)

4. Specifikacije

Okoljski vidiki

- Zasnovo in specifikacije lahko spremenimo brez obvestila.
- Za informacije o napajanju in veči o porabi energije si ogledte podatke na nalepki in izdelku.
- Običajna poraba električne energije je izmerjena v skladu s standardom IEC 62087.
- Nalepka s podatki je na hrbtni strani televizorja. (Pri nekaterih modelih je nalepka s podatki na notranji strani pokrova za priključke.)
- Informacije o Samsungovih okoljskih zavezah in zakonikih predpisih v zvezi z določeniimi izdelki, npr. REACH, OECD, baterije, si ogledate na spletni strani http://www.samsung.com/uk/aboutsamsung/samsungelectronics/corporatecitizenship/data_corner.html

5. Licen

5. Licencie

[Lietuvių kalba

1. Dalii sąrašas

• Tiekiami priedai gali skirtis, atsižvelgiant į modelį.

- Nuotolinio valdymo pultas & baterijos (AAA x 2)
- Maitinimo laidas 1 2 Duomenų perdavimo kabelis (atsižvelgiant į modelį)
- Garantinis kortelė / greito parengimo vadovas / laisvųjų ryšių nustatymo vadovas (į komplektą įtraukiamas ne visuose regionuose)
- Komplekts montavimui viešbutyje (43"-55")
- CI kort-adapter 1 2 Kabelių laidininkai (43"-55")
- Antenos adapteris (į komplektą įtraukiamas ne visuose regionuose)

2. Televizoriaus įrengimas

Sukūjo surinkimas (43-55")

* Tiekiamo priedaiso stovo pasukimo kampas yra 20°.