

Quick Setup Guide

Hướng dẫn Thiết lập Nhanh

دليل الإعداد السريع

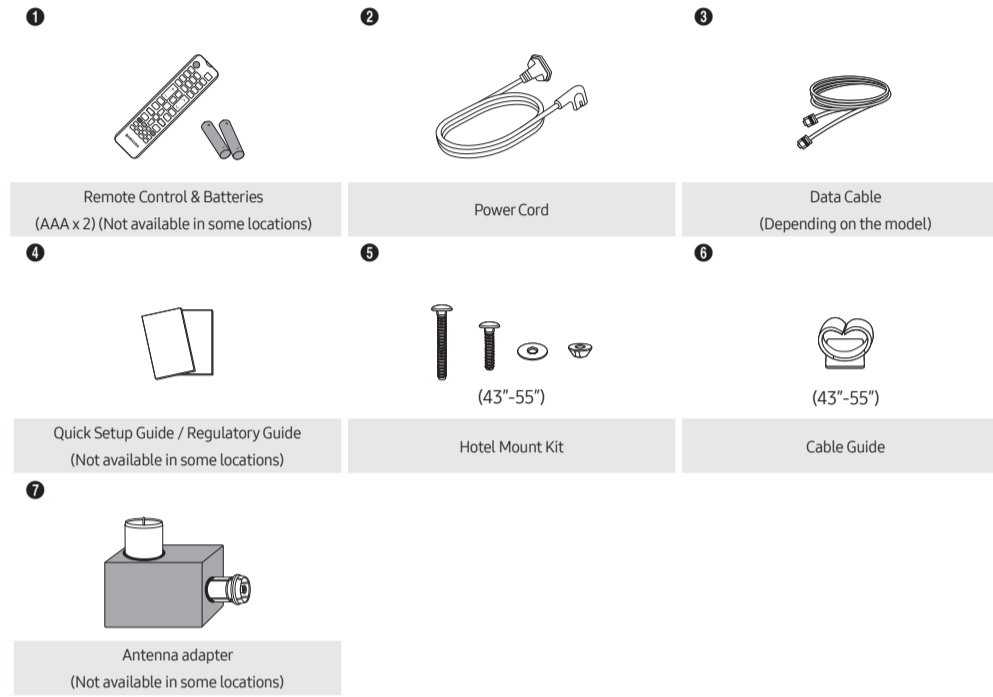
To register this product please visit www.samsung.com



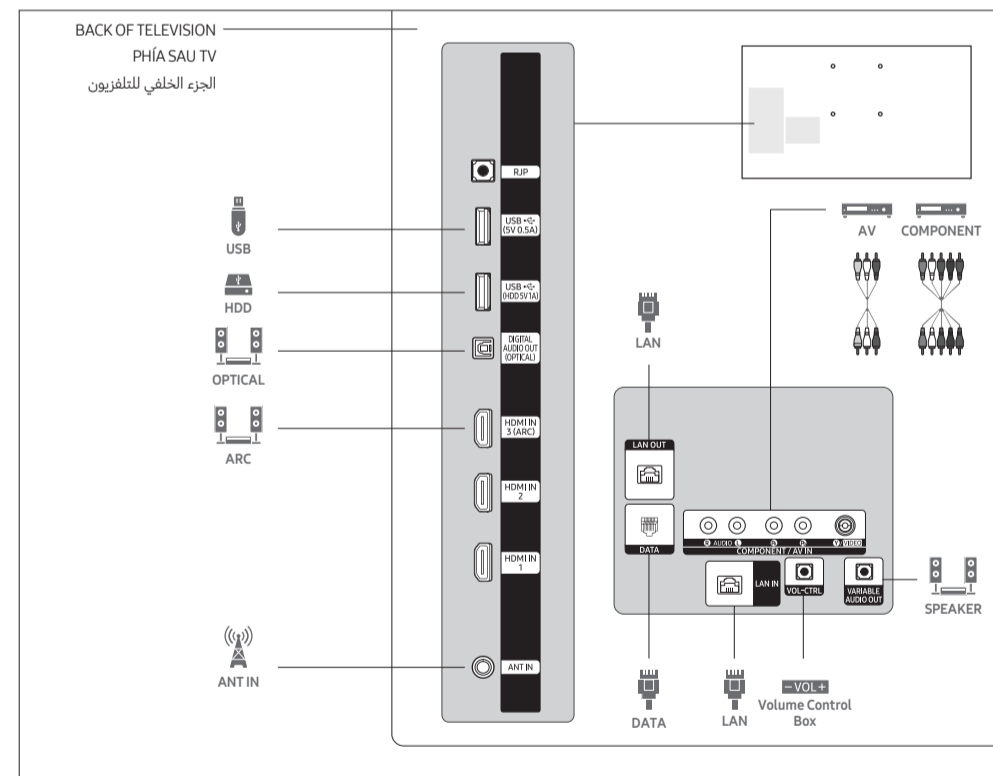
BN68-11047F-01

1. List of Parts

- The provided accessories may vary depending on the model.



4. The Connection Panel

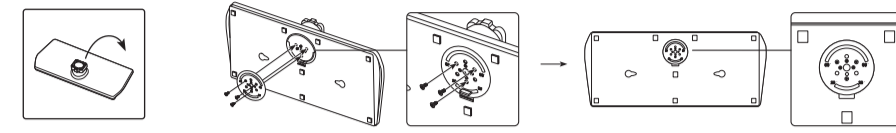


2. TV Installation

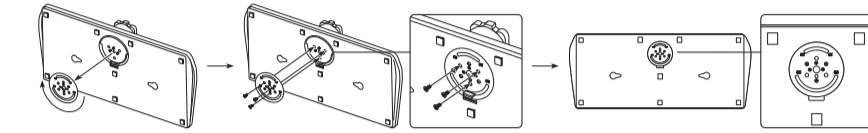
Assembling the swivel (43"-55")

* The product ships with its stand's swivel angle set to 20°.

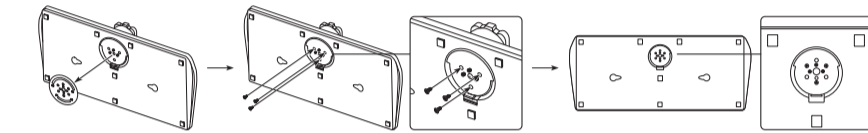
* 20° swivel



60° swivel



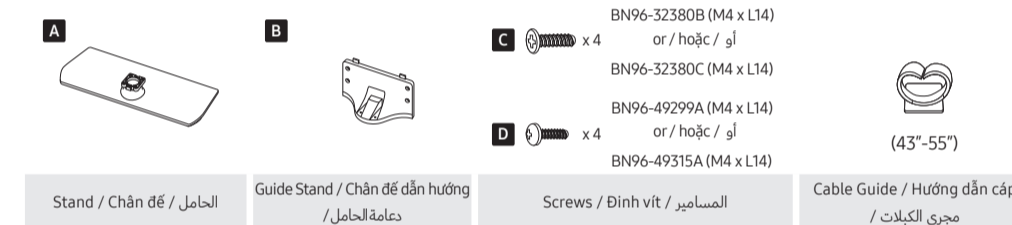
90° swivel



3. Installing the LED TV Stand

Assembling the Stand and Components (43"-55")

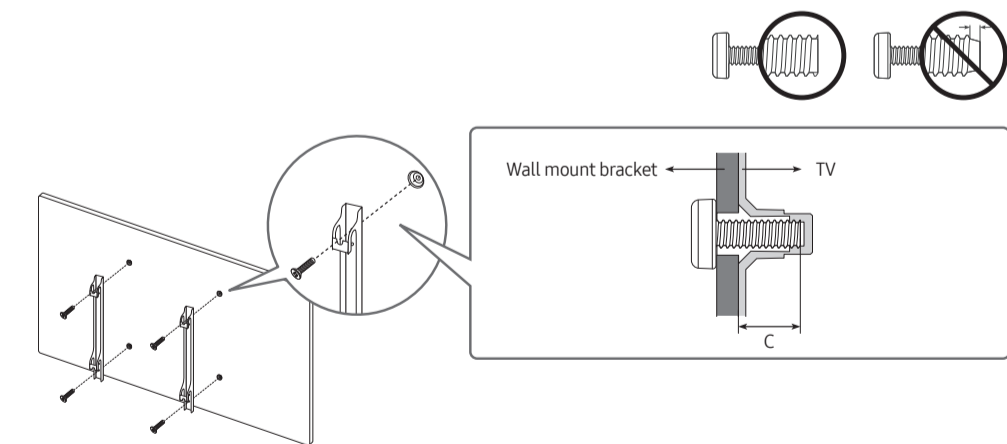
When installing the stand, use the provided components and parts.



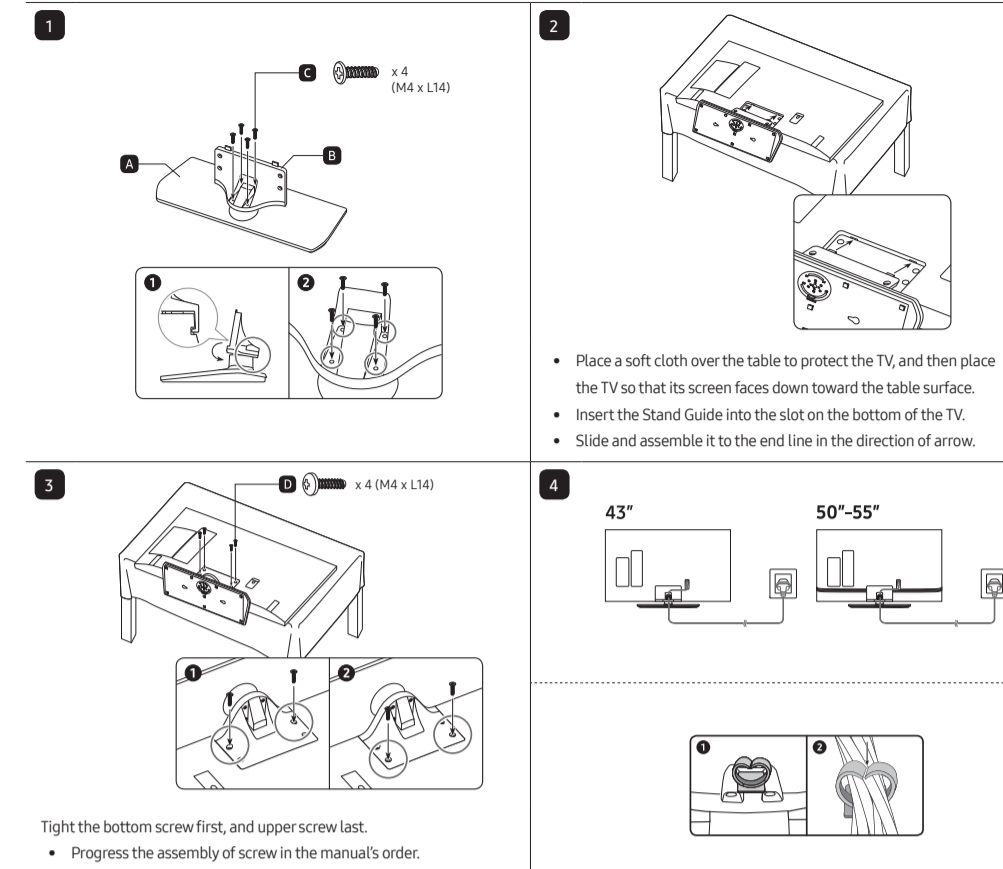
5. Wall Mount Kit Specifications (VESA)

Install your wall mount on a solid wall, perpendicular to the floor. When attaching to other building materials, please contact your nearest dealer. If installing on a ceiling or slanted wall, TV may fall and result in severe personal injury.

- Standard dimensions for wall mount kits are shown in the table below.
- Samsung wall mount kits contain a detailed installation manual. All parts necessary for assembly are provided.
- Do not install your wall mount kit while your TV is turned on. This may result in personal injury from electric shock.
- Do not use screws that are longer than the standard dimension or do not comply with the VESA standard screw specifications. Screws that are too long may cause damage to the inside of the TV set.
- For wall mounts that do not comply with the VESA standard screw specifications, the length of the screws may differ depending on the wall mount specifications.
- Do not fasten the screws too firmly. This may damage the product or cause the product to fall, leading to personal injury. Samsung is not liable for these kinds of accidents.
- Samsung is not liable for product damage or personal injury when a non-VESA or non-specified wall mount is used or when the consumer fails to follow the product installation instructions.
- Do not mount the TV at more than a 15 degree tilt.
- Always have two people mount the TV onto a wall.

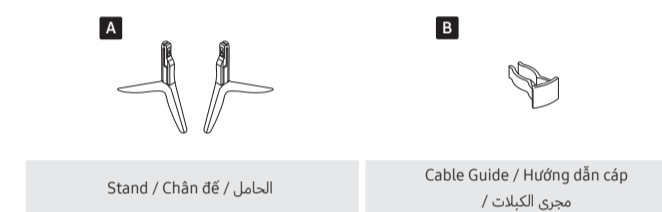


TV size in inches	VESA screw hole specs (A * B) in millimetres	C (mm)	Standard Screw	Quantity
43-55	200 x 200	20-22	M8	4
65	400 x 300			
75	400 x 400			



- Tight the bottom screw first, and upper screw last.
- Progress the assembly of screw in the manual's order.
- NOTE
- Make sure to distinguish between the front and back of each component when assembling them.
 - Make sure that at least two persons lift and move the TV.

Assembling the Stand and Components (65"-75")

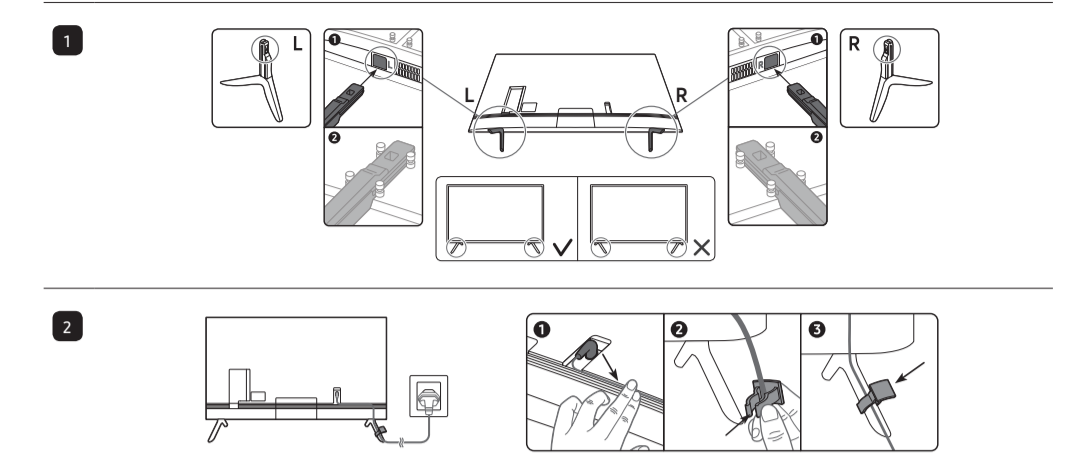


6. Specifications

Model Name	HG43AT690U	HG50AT690U
Display Resolution	3840 x 2160	3840 x 2160
Screen Size		
Measured Diagonally	108 cm	125 cm
Sound (Output)	20 W	20 W
Stand Swivel (Left / Right)	20° / 60° / 90°	20° / 60° / 90°
Dimensions (W x H x D)		
Body	96.39 x 55.89 x 5.96 cm	111.68 x 64.42 x 5.99 cm
With Stand	96.39 x 61.09 x 22.65 cm	111.68 x 69.68 x 22.65 cm
Weight		
Without Stand	8.6 kg	11.9 kg
With Stand	11.8 kg	15.1 kg
Model Name	HG55AT690U	HG65AT690U
Display Resolution	3840 x 2160	3840 x 2160
Screen Size		
Measured Diagonally	138 cm	163 cm
Sound (Output)	20 W	20 W
Stand Swivel (Left / Right)	20° / 60° / 90°	0°
Dimensions (W x H x D)		
Body	123.05 x 70.72 x 5.99 cm	144.94 x 83.03 x 5.99 cm
With Stand	123.05 x 75.98 x 22.65 cm	144.94 x 90.66 x 28.21 cm
Weight		
Without Stand	14.3 kg	21.1 kg
With Stand	17.5 kg	21.4 kg
Model Name	HG75AT690U	
Display Resolution	3840 x 2160	
Screen Size		
Measured Diagonally	189 cm	
Sound (Output)	20 W	
Stand Swivel (Left / Right)	0°	
Dimensions (W x H x D)		
Body	167.32 x 95.82 x 5.99 cm	
With Stand	167.32 x 104.79 x 34.11 cm	
Weight		
Without Stand	30.9 kg	
With Stand	31.3 kg	
Operating Temperature	50°F to 104°F (10°C to 40°C)	
Operating Humidity	10% to 80%, non-condensing	
Storage Temperature	-4°F to 113°F (-20°C to 45°C)	
Storage Humidity	5% to 95%, non-condensing	

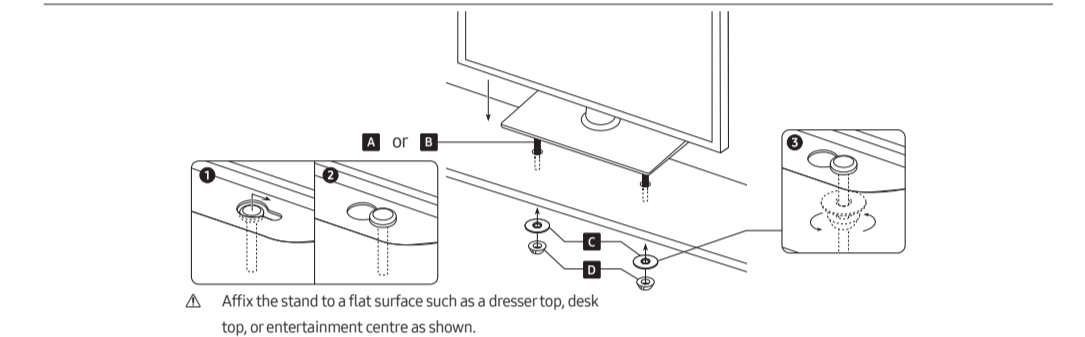
Environmental Considerations

- The design and specifications are subject to change without prior notice.
- For information about the power supply, and more information about power consumption, refer to the label-rating attached to the product.
- You can see the label-rating attached to the back of the TV. (For some models, you can see the label-rating inside the cover terminal.)
- Your TV and its accessories may look different than the product images presented in this manual, depending on the model.
- All drawings are not necessarily to scale. Some dimensions are subject to change without prior notice. Refer to the dimensions before installing your TV. Not responsible for typographical or printed errors.



- NOTE
- Make sure to distinguish between the front and back of each component when assembling them.
 - Make sure that at least two persons lift and move the TV.

Assembling the Hotel Mount Kit (43"-55")



- WARNING: To prevent injury, you must attach this TV securely to the floor, a table, a dresser top, etc. with the Hotel Mount Kit as described in these instructions.

7. Licences

DOLBY AUDIO™

HEVC Advance™
Covered by Patents at patentlist.hevcadvance.com

The terms HDMI and HDMI High-Definition Multimedia Interface, and the HDMI Logo are trademarks or registered trademarks of HDMI Licensing LLC in the United States and other countries.

Open Source License Notice
Open Source used in this product can be found on the following webpage. (<http://opensource.samsung.com>)

8. Suffix : Parental Rating - Thailand only (ภาคผนวก : ระดับความเหมาะสมของรายการ - สำหรับประเทศไทยเท่านั้น)

Alphabet (THA)	Icon (ENG)	Description (Thai)	Description (Eng)
อนุญาตทั้งหมด	Allow All	กรณีไม่มีการระบุให้จากขงรายการ	The broadcasted rating value is not classified
ป	Preschool	รายการสำหรับเด็กปฐมวัย อายุ 3-5 ปี	Content suitable for preschool aged children 3-5 years old
ค	Children	รายการสำหรับเด็ก อายุ 6-12 ปี	Content suitable for children between 6-12 years old
ท	General	รายการที่แนะนำสำหรับผู้ชมทุกวัย	Content suitable for general audiences
น13	PG-13 (PG-13)	รายการที่แนะนำสำหรับผู้ชมที่มีอายุ 13 ปีขึ้นไป ผู้ชมที่มีอายุต่ำกว่า 13 ปี ควรได้รับคำแนะนำ	Content suitable for people aged 13 and above, but can be watched by those who are under the recommended age if parental guidance is provided
น18	PG-18 (PG-18)	รายการที่แนะนำสำหรับผู้ชมที่มีอายุ 18 ปีขึ้นไป ผู้ชมที่มีอายุต่ำกว่า 18 ปี ควรได้รับคำแนะนำ	Content suitable for people aged 18 and above, but can be watched by those who are under the recommended age if parental guidance is provided
จ	Adults	รายการที่จะไม่เหมาะสำหรับเด็กและเยาวชน	Content unsuitable for children and youngsters

(Tiếng Việt)

1. Danh sách các bộ phận

- Các phụ kiện đi kèm có thể khác nhau tùy theo kiểu máy.

1	Điều khiển Từ xa & Pin (AAA x 2) (Không có sẵn ở một số quốc gia)	2	Dây điện nguồn	3	Cáp dữ liệu (Tùy theo Kiểu máy)
4	Hướng dẫn thiết lập nhanh / Hướng dẫn quy định (Không có sẵn ở một số quốc gia)	5	Bộ giá treo tường khách sạn	6	Hướng dẫn cáp
7	Bộ tiếp hợp ăng-ten (Không có sẵn ở một số quốc gia)				

2. Lắp đặt TV

Lắp đặt khớp xoay (43"-55")

* Sản phẩm được vận chuyển đến với góc quay của chân đế được thiết lập là 20°.

*** Khớp xoay 20°**

Khớp xoay 60°

Khớp xoay 90°

3. Lắp đặt Chân đế TV LED

Lắp đặt chân đế và các bộ phận (43"-55")

Khi lắp đặt chân đế, hãy sử dụng các chi tiết và bộ phận kèm theo.

- Đặt một miếng vải mềm lên bàn để bảo vệ TV, sau đó đặt TV sao cho màn hình TV hướng xuống mặt bàn.
- Lắp Tấm dẫn hướng chân đế vào khe ở đáy của TV.
- Trượt và lắp tấm dẫn hướng chân đế vào hết cỡ theo chiều mũi tên.

Siết đinh vít ở đáy trước rồi siết đinh vít phía trên sau cùng.

- Tiến hành lắp đinh vít theo thứ tự trong sách hướng dẫn.

LUU Ý

- Đảm bảo rằng bạn phân biệt được mặt trước và mặt sau của mỗi chi tiết khi lắp ráp chúng.
- Đảm bảo rằng có ít nhất hai người nhắc và di chuyển TV.

Lắp đặt chân đế và các bộ phận (65"-75")

LUU Ý

- Đảm bảo rằng bạn phân biệt được mặt trước và mặt sau của mỗi chi tiết khi lắp ráp chúng.
- Đảm bảo rằng có ít nhất hai người nhắc và di chuyển TV.

Lắp đặt Bộ giá treo tường khách sạn (43"-55")

⚠ Gắn chân đế vào một bề mặt phẳng như nóc tủ, mặt bàn hoặc kệ TV như minh họa.

⚠ **CẢNH BÁO**- Để tránh gây thương tích, bạn phải gắn chặt TV này vào sản nhà, bàn, nóc tủ, vv bằng Bộ giá treo tường khách sạn như mô tả trong hướng dẫn này.

4. Bảng điều khiển kết nối

5. Các đặc tính của Bộ Giá treo Tường (VESA)

Lắp đặt giá treo lên bức tường vững chắc, vuông góc với sàn. Khi gắn vào vật liệu khác vui lòng liên hệ đại lý gần nhất. Nếu lắp đặt lên trần nhà hoặc tường bị nghiêng, TV có thể bị rơi và gây thương tích cá nhân nghiêm trọng.

- Kích thước chuẩn của bộ giá treo tường được thể hiện trong bảng bên dưới.
- Bộ giá treo tường của Samsung chứa sách hướng dẫn lắp đặt chi tiết. Tất cả các bộ phận cần thiết để lắp ráp đều đi kèm.

⚠ **Không nên lắp Bộ Giá treo khi đang bật TV.Việc này có thể gây chấn thương do điện giật.**

- Không sử dụng đinh vít dài hơn kích thước chuẩn hoặc không tuân theo thông số kỹ thuật về đinh vít chuẩn của VESA. Đinh vít dài quá sẽ có thể làm hỏng bên trong của TV.
- Với những giá treo tường không tuân theo thông số kỹ thuật về đinh vít chuẩn của VESA, độ dài của đinh vít có thể khác nhau tùy theo thông số kỹ thuật của giá treo tường.
- Không vận các ốc quá chặt. Điều này có thể làm hỏng sản phẩm hoặc làm rơi sản phẩm, dẫn đến thương tích cá nhân. Samsung sẽ không chịu trách nhiệm cho những trường hợp như vậy.
- Samsung không chịu trách nhiệm về những hư hỏng hay tổn thương của con người khi sử dụng giá treo không theo chuẩn VESA hoặc giá treo không phù hợp hay khi người tiêu dùng không làm theo hướng dẫn lắp đặt sản phẩm.
- Không treo TV nghiêng quá 15 độ.
- Luôn phối hợp hai người để gắn TV lên tường.

Kích thước TV theo inch	Thông số kỹ thuật lỗ vít VESA (A * B) theo đơn vị milimet	C (mm)	Đinh vít Chuẩn	Số lượng	
43-55	200 x 200	20-22	M8	4	
65	400 x 300				
75	400 x 400				

6. المواصفات

اسم الطراز	HG43AT690U	HG50AT690U
دقة العرض	3840 x 2160	3840 x 2160
حجم الشاشة <p>فئاسي فطرتها</p>	108 سم	125 سم
الصوت (مخرج)	20 واط	20 واط
الحامل الدوار (اليسار / اليمين)	20° / 60° / 90°	20° / 60° / 90°
الأبعاد (العرض × الارتفاع × العمق) <p>الجسم</p> <p>بالحامل</p>	5,96 x 55,89 x 96,39 سم <p>22.65 x 61.09 x 96.39 سم</p>	5,99 x 64,42 x 111,68 سم <p>22.65 x 69.68 x 111.68 سم</p>
الوزن بدون حامل <p>بالحامل</p>	8.6 كجم <p>11.8 كجم</p>	11.9 كجم <p>15.1 كجم</p>
اسم الطراز	HG55AT690U	HG65AT690U
دقة العرض	3840 x 2160	3840 x 2160
حجم الشاشة <p>فئاسي فطرتها</p>	138 سم	163 سم
الصوت (مخرج)	20 واط	20 واط
الحامل الدوار (اليسار / اليمين)	20° / 60° / 90°	0°
الأبعاد (العرض × الارتفاع × العمق) <p>الجسم</p> <p>بالحامل</p>	5,99 x 70,72 x 123,05 سم <p>22.65 x 75.98 x 123.05 سم</p>	5,99 x 83,03 x 144,94 سم <p>28.21 x 90.66 x 144.94 سم</p>
الوزن بدون حامل <p>بالحامل</p>	14.3 كجم <p>17.5 كجم</p>	21.1 كجم <p>21.4 كجم</p>
اسم الطراز	HG75AT690U	
دقة العرض	3840 x 2160	
حجم الشاشة <p>فئاسي فطرتها</p>	189 سم	
الصوت (مخرج)	20 واط	
الحامل الدوار (اليسار / اليمين)	0°	
الأبعاد (العرض × الارتفاع × العمق) <p>الجسم</p> <p>بالحامل</p>	5,99 x 95,82 x 167,32 سم <p>34.11 x 104.79 x 167.32 سم</p>	
الوزن بدون حامل <p>بالحامل</p>	30.9 كجم <p>31.3 كجم</p>	

6. Thông số kỹ thuật

Tên Kiểu máy	HG43AT690U	HG50AT690U
Độ phân giải Màn hình	3840 x 2160	3840 x 2160
Kích thước Màn hình <p>Đo theo đường chéo</p>	108 cm	125 cm
Ăm thanh (Đầu ra)	20 W	20 W
Chân đế Xoay (Trái / Phải)	20° / 60° / 90°	20° / 60° / 90°
Kích thước (Rộng x Cao x Sâu) <p>Thân máy</p> <p>Có chân đế</p>	96.39 x 55.89 x 5.96 cm <p>96.39 x 61.09 x 22.65 cm</p>	111.68 x 64.42 x 5.99 cm <p>111.68 x 69.68 x 22.65 cm</p>
Trọng lượng <p>Không có chân đế</p> <p>Có chân đế</p>	8.6 kg <p>11.8 kg</p>	11.9 kg <p>15.1 kg</p>
Tên Kiểu máy	HG55AT690U	HG65AT690U
Độ phân giải Màn hình	3840 x 2160	3840 x 2160
Kích thước Màn hình <p>Đo theo đường chéo</p>	138 cm	163 cm
Ăm thanh (Đầu ra)	20 W	20 W
Chân đế Xoay (Trái / Phải)	20° / 60° / 90°	0°
Kích thước (Rộng x Cao x Sâu) <p>Thân máy</p> <p>Có chân đế</p>	123.05 x 70.72 x 5.99 cm <p>123.05 x 75.98 x 22.65 cm</p>	144.94 x 83.03 x 5.99 cm <p>144.94 x 90.66 x 28.21 cm</p>
Trọng lượng <p>Không có chân đế</p> <p>Có chân đế</p>	14.3 kg <p>17.5 kg</p>	21.1 kg <p>21.4 kg</p>
Tên Kiểu máy	HG75AT690U	
Độ phân giải Màn hình	3840 x 2160	
Kích thước Màn hình <p>Đo theo đường chéo</p>	189 cm	
Ăm thanh (Đầu ra)	20 W	
Chân đế Xoay (Trái / Phải)	0°	
Kích thước (Rộng x Cao x Sâu) <p>Thân máy</p> <p>Có chân đế</p>	167.32 x 95.82 x 5.99 cm <p>167.32 x 104.79 x 34.11 cm</p>	
Trọng lượng <p>Không có chân đế</p> <p>Có chân đế</p>	30.9 kg <p>31.3 kg</p>	

(العربية)

1. قائمة بالأجزاء

- قد تختلف الملحقات المتوفرة حسب الطراز.

1	جهاز التحكم عن بُعد & بطاريات (بطاريتان بحجم AAA) (غير متوفرة في بعض الأماكن)	2	سلك التيار الكهربى	3	كبل البيانات (حسب الطراز)
4	دليل الإعداد السريع / دليل اللوائح التنظيمية (غير متوفرة في بعض الأماكن)	5	طقم التثبيت الخاص بالفنادق	6	مجرى الكابلات
7	مهايئ هوائي (غير متوفرة في بعض الأماكن)				

2. تركيب التلفزيون

تركيب الحامل الدوار (43- 55 بوصة)

* يتم شحن المنتج براوية وصلة الحامل مضبوطة على 20 درجة.

*** الدوران بزواوية 20 درجة**

الدوران بزواوية 60 درجة

الدوران بزواوية 90 درجة

3. تركيب حامل تلفزيون LED

تركيب الحامل والمكونات (43- 55 بوصة)

عند تركيب الحامل، استخدم المكونات والقطع التي يتم توفيرها.

- ضع قطعة قماش ناعمة على المنضدة لحماية التلفزيون، ثم ضع التلفزيون بحيث تكون الشاشة مواجهة لأسفل نحو المنضدة.
- ادخل دعامة الحامل في الفتحة الموجودة أسفل التلفزيون.
- قم بتحريك الدعامة وتركيبها حتى الخط النهائي في اتجاه السهم.
- اربط أولاً مسامير الجزء السفلي، ثم اربط مسمار الجزء العلوي.
- تابع عملية تركيب المسامير بالترتيب الموضح في الداليل.

ملاحظة

- تأكد من التمييز بين الجزئين الأمامي والخلفي لكل مكون عند تركيبه.
- يجب حمل التلفزيون ونقله عن طريق شخصين على الأقل.

تركيب الحامل والمكونات (75- 65 بوصة)

ملاحظة

- تأكد من التمييز بين الجزئين الأمامي والخلفي لكل مكون عند تركيبه.
- يجب حمل التلفزيون ونقله عن طريق شخصين على الأقل.

تركيب طقم التثبيت بالفنادق (43-55 بوصة)

⚠ ركب الحامل على سطح مستو كسطح دولاب صغير أو منضدة أو مكتبة وسائط كما هو موضح.

⚠ تحذير: لمنع التعرض للإصابة، ينبغي عليك تثبيت التلفزيون بالأرض أو على منضدة أو دولاب صغير أو ما إلى ذلك من خلال طقم التثبيت الخاص بالفنادق كما هو موضح في هذه الإرشادات.

4. لوحة الاتصال

5. مواصفات طقم التثبيت بالحائط (VESA)

قم بتثبيت رف التثبيت بالحائط على حائط صلب متعامد على الأرض. وعند ربطه بمواد بناء أخرى، الرجاء الاتصال بالفرف موزع لك، وفي حالة التركيب على السقف أو على جدار مائل، قد يسقط التلفزيون وتحدث إصابات جسيمة خطيرة.

- تكون الأبعاد القياسية لطقم التثبيت بالحائط موضحة في الجدول الموضح أدناه.
- تشتمل أطقم التثبيت بالحائط من Samsung على دليل تركيب مفصل. كما تتوفر جميع الأجزاء اللازمة للتركيب.

⚠ **عدم تركيب طقم التثبيت بالحائط أثناء تشغيل التلفزيون.** فقد يؤدي ذلك إلى حدوث إصابات جسيمة نتيجة صدمة كهربائية.

- لا تستخدم مسامير قلاووظ أطول من الأبعاد القياسية أو التي لا تتوافق مع مواصفات مسامير القلاووظ القياسية التي تضعها منظمة VESA. فقد تتسبب المسامير الأطول من اللازم في تلف جهاز التلفزيون من الداخل.
- بالنسبة لأطقم التثبيت بالحائط التي لا تتوافق مع مواصفات المسامير القياسية التي تضعها VESA، قد يختلف طول المسامير حسب مواصفات رف التثبيت بالحائط.
- لا تربط المسامير أكثر من اللازم؛ فقد يتسبب ذلك في تلف المنتج أو سقوطه، مما يؤدي إلى حدوث إصابة جسيمة. ولا تتحمل شركة Samsung أية مسؤولية تتعلق بمثل هذا النوع من الحوادث.
- لا تتحمل شركة Samsung أية مسؤولية تجاه تلف المنتج أو إصابات جسيمة عند استخدام رف تثبيت بالحائط غير مطابق لمواصفات VESA أو غير محدد، أو عند عدم التزام العميل بالاتباع لإرشادات تركيب المنتج.
- لا تقم بتثبيت التلفزيون عند درجة ميل أكثر من 15 درجة.
- يجب أن يقوم شخصان بتثبيت التلفزيون بالحائط.

حجم التلفزيون بالبوصة	مواصفات فتحة براغي VESA (A * B) بالمليمتر	C (مم)	مسمار القلاووظ القياسي	الكمية	
43-55	200 x 200	20-22	8 ملي	4	
65	400 x 300				
75	400 x 400				