

# Quick Setup Guide

Guide d'installation rapide  
Guía de configuración rápida

To register this product please visit [www.samsung.com](http://www.samsung.com)

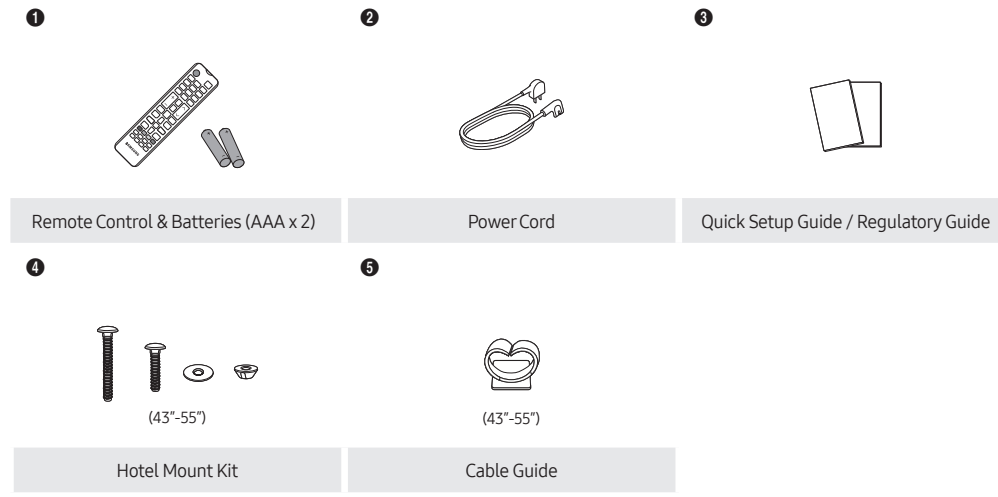


BN68-11047P-00



## 1. List of Parts

- The provided accessories may vary depending on the model.

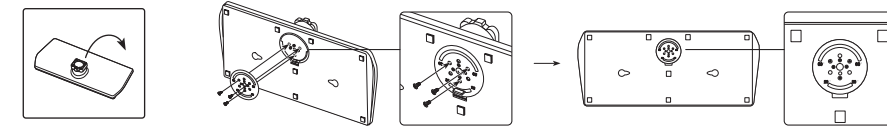


## 2. TV Installation

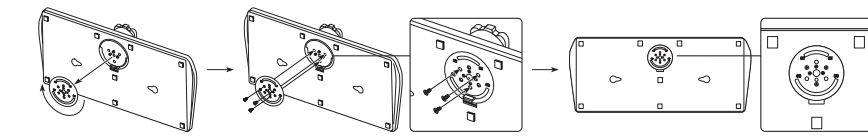
### Assembling the swivel (43"-55")

\* The product ships with its stand's swivel angle set to 20°.

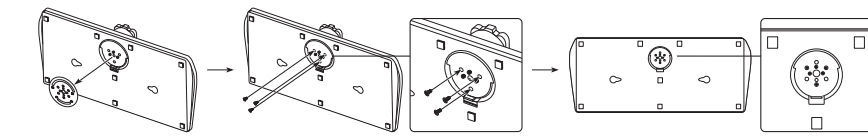
\* 20° swivel



60° swivel



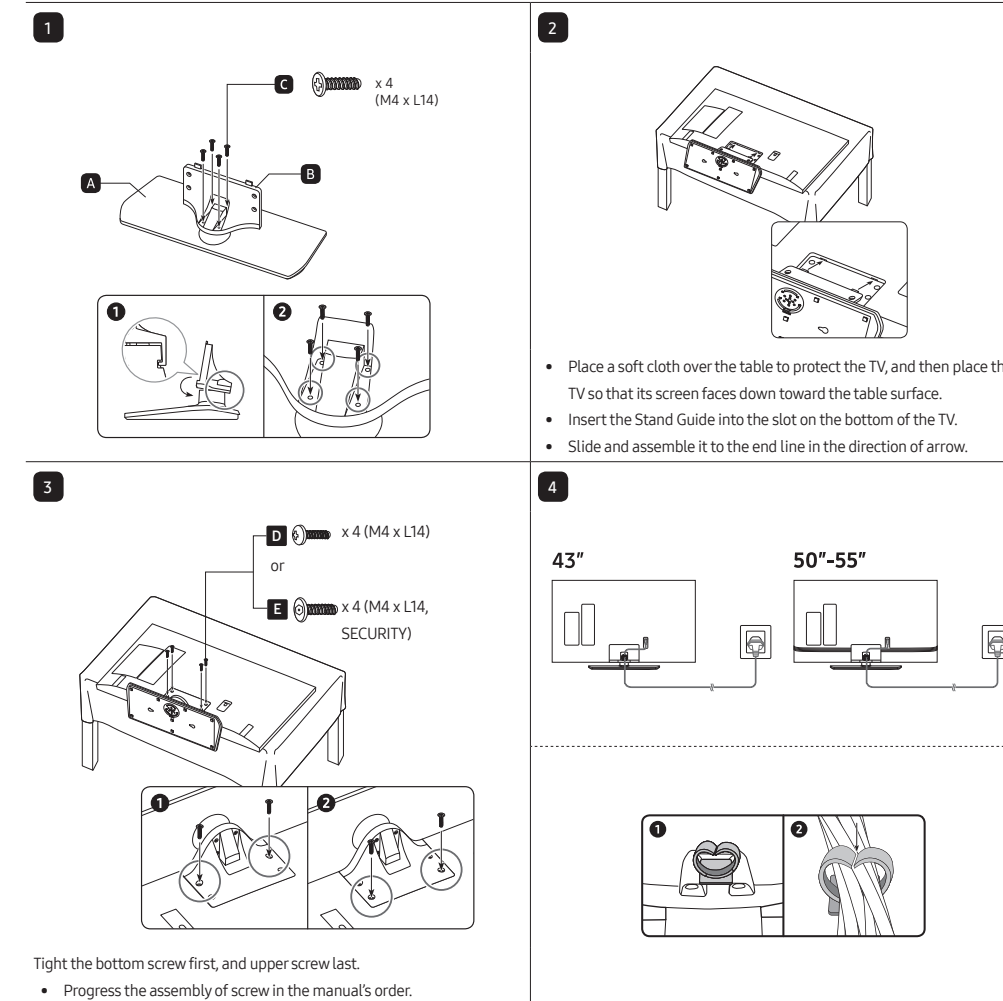
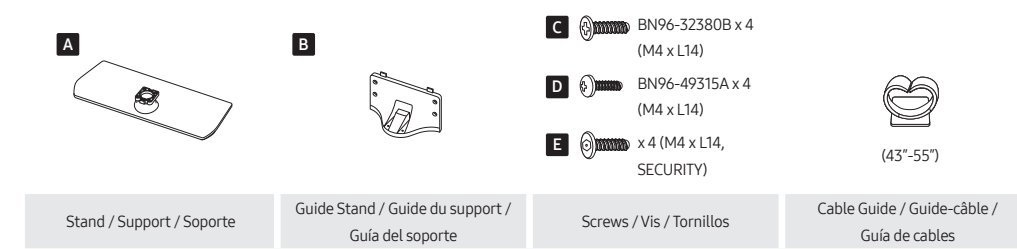
90° swivel



## 3. Installing the LED TV Stand

### Assembling the Stand and Components (43"-55")

When installing the stand, use the provided components and parts.

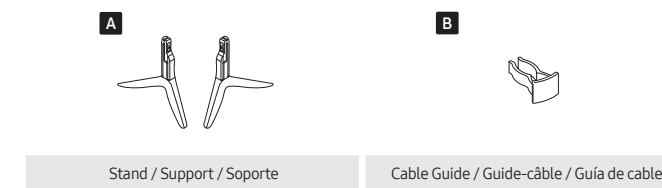


Tight the bottom screw first, and upper screw last.  
Progress the assembly of screw in the manual's order.

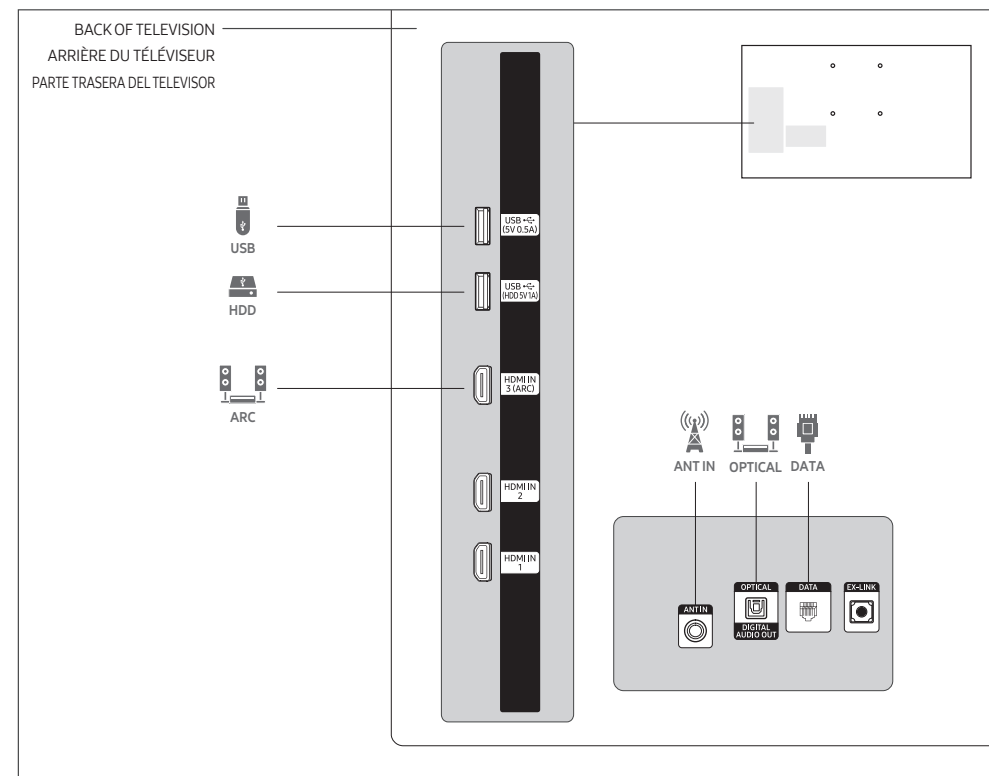
### NOTE

- Make sure to distinguish between the front and back of each component when assembling them.
- Make sure that at least two persons lift and move the TV.

### Assembling the Stand and Components (65")



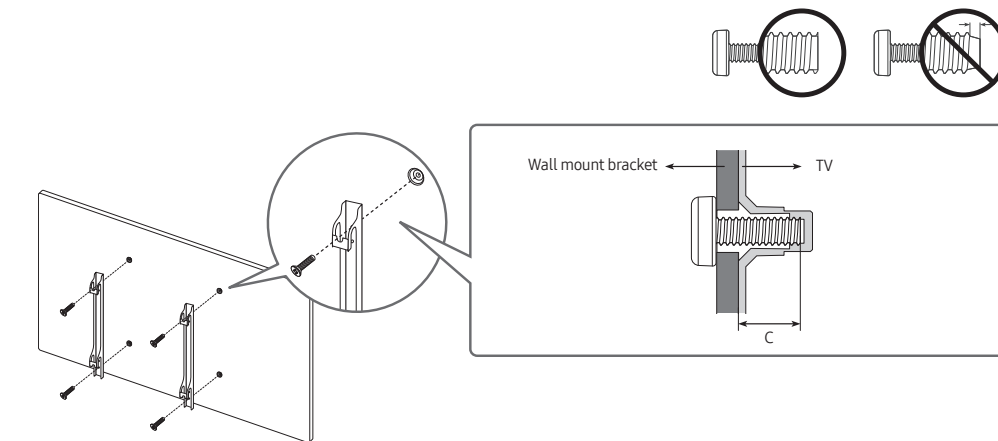
## 4. The Connection Panel



## 5. Wall Mount Kit Specifications (VESA)

Install your wall mount on a solid wall, perpendicular to the floor. When attaching to other building materials, please contact your nearest dealer. If installing on a ceiling or slanted wall, TV may fall and result in severe personal injury.

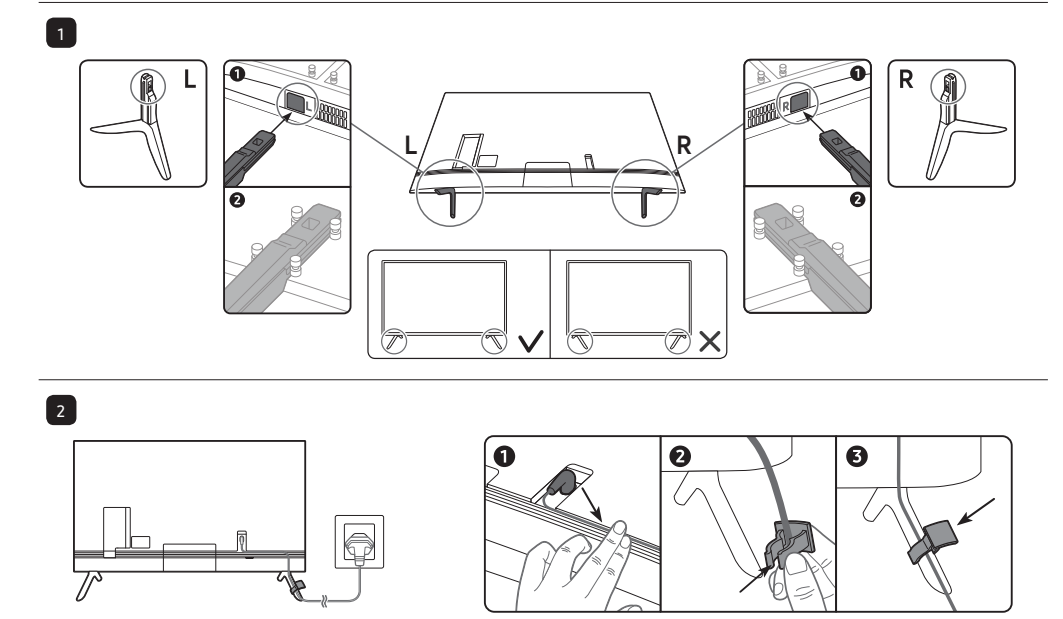
- Standard dimensions for wall mount kits are shown in the table below.
- Samsung wall mount kits contain a detailed installation manual. All parts necessary for assembly are provided.
- Do not install your wall mount kit while your TV is turned on. This may result in personal injury from electric shock.
- Do not use screws that are longer than the standard dimension or do not comply with the VESA standard screw specifications. Screws that are too long may cause damage to the inside of the TV set.
- For wall mounts that do not comply with the VESA standard screw specifications, the length of the screws may differ depending on the wall mount specifications.
- Do not fasten the screws too firmly. This may damage the product or cause the product to fall, leading to personal injury. Samsung is not liable for these kinds of accidents.
- Samsung is not liable for product damage or personal injury when a non-VESA or non-specified wall mount is used or when the consumer fails to follow the product installation instructions.
- Do not mount the TV at more than a 15 degree tilt.
- Always have two people mount the TV onto a wall.



TV size in inches	VESA screw hole specs (A * B) in millimeters	C (mm)	Standard Screw (Length*Pitch in mm)	Quantity
43-55	200 x 200	20-22	M8	4
65	400 x 300			

## 6. Specifications

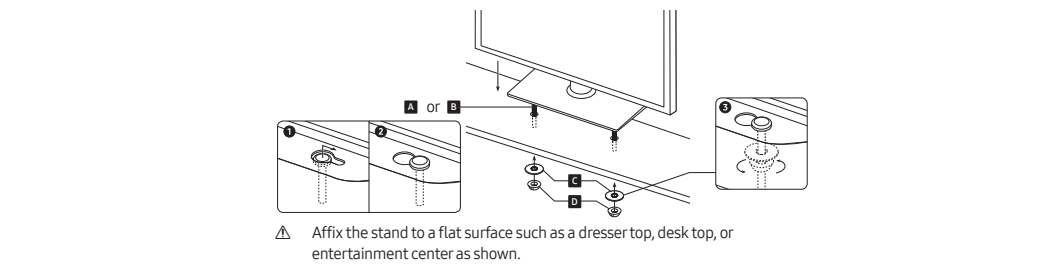
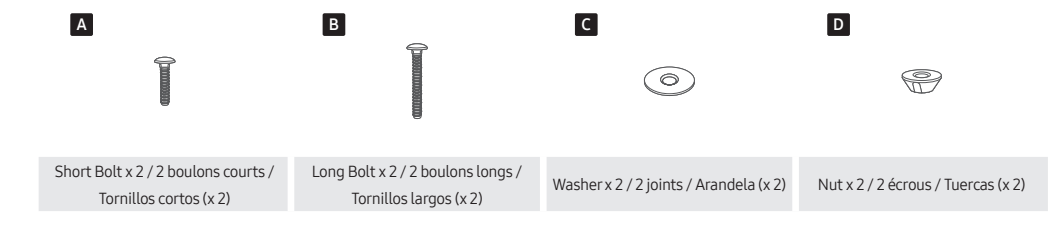
Model Name	HG43NT678U	HG50NT678U
Display Resolution	3840 x 2160	3840 x 2160
Screen Size Diagonal Measured Diagonally	43" Class 42.5 inches	50" Class 49.5 inches
Sound (Output)	20 W	20 W
Stand Swivel (Left / Right)	20° / 60° / 90°	20° / 60° / 90°
Dimensions (W x H x D) Body	379 x 22.0 x 2.3 inches (963.9 x 558.9 x 59.6 mm)	44.0 x 25.4 x 2.4 inches (1116.8 x 644.2 x 59.9 mm)
With Stand	379 x 24.1 x 8.9 inches (963.9 x 610.9 x 226.5 mm)	44.0 x 27.4 x 8.9 inches (1116.8 x 696.8 x 226.5 mm)
Weight Without Stand	19.0 lbs (8.6 kg)	26.2 lbs (11.9 kg)
With Stand	26.0 lbs (11.8 kg)	33.3 lbs (15.1 kg)
Model Name	HG55NT678U	HG65NT678U
Display Resolution	3840 x 2160	3840 x 2160
Screen Size Diagonal Measured Diagonally	55" Class 54.6 inches	65" Class 64.5 inches
Sound (Output)	20 W	20 W
Stand Swivel (Left / Right)	20° / 60° / 90°	0°
Dimensions (W x H x D) Body	48.4 x 27.8 x 2.4 inches (1230.5 x 707.2 x 59.9 mm)	57.1 x 32.7 x 2.4 inches (1449.4 x 830.3 x 59.9 mm)
With Stand	48.4 x 29.9 x 8.9 inches (1230.5 x 759.8 x 226.5 mm)	57.1 x 35.7 x 11.1 inches (1449.4 x 906.6 x 282.1 mm)
Weight Without Stand	31.5 lbs (14.3 kg)	46.5 lbs (21.1 kg)
With Stand	38.6 lbs (17.5 kg)	47.2 lbs (21.4 kg)



### NOTE

- Make sure to distinguish between the front and back of each component when assembling them.
- Make sure that at least two persons lift and move the TV.

### Assembling the Hotel Mount Kit (43"-55")



**WARNING:** To prevent injury, you must attach this TV securely to the floor, a table, a dresser top, etc. with the Hotel Mount Kit as described in these instructions.

## Environmental Considerations

Operating Temperature	50°F to 104°F (10°C to 40°C)
Operating Humidity	10% to 80%, non-condensing
Storage Temperature	-4°F to 113°F (-20°C to 45°C)
Storage Humidity	5% to 95%, non-condensing

- Design and specifications are subject to change without prior notice.
- This device is a Class B digital apparatus.
- For information about the power supply, and more information about power consumption, refer to the information on the label attached to the product.
  - On most models, the label is attached to the back of the TV. (On some models, the label is inside the cover terminal.)
- Your TV and its accessories may look different than the product images presented in this manual, depending on the model.
- All drawings are not necessarily to scale. Some dimensions are subject to change without prior notice. Refer to the dimensions before installing your TV. Not responsible for typographical or printed errors.

## State of California Proposition 65 Warning

**WARNING:** Cancer and Reproductive Harm - [www.P65Warnings.ca.gov](http://www.P65Warnings.ca.gov)

## 7. Licenses



The terms HDMI and HDMI High-Definition Multimedia Interface, and the HDMI Logo are trademarks or registered trademarks of HDMI Licensing LLC in the United States and other countries.

Open Source License Notice  
Open Source used in this product can be found on the following webpage. (<http://opensource.samsung.com>)

[Français]

## 1. Liste des pièces

- Les accessoires fournis peuvent varier selon le modèle.

<b>1</b> Télécommande & 2 piles AAA	<b>2</b> Cordon d'alimentation	<b>3</b> Guide de configuration rapide/ Guide de réglementation
<b>4</b> Ensemble de fixation pour hôtel	<b>5</b> Guide de câble	

## 2. Installation du téléviseur

### Assemblage du support pivotant (43 à 55 po)

\* À la livraison, le support du produit est réglé sur un angle de pivotement de 20°.

**\* Support pivotant 20°**

**Pour faire pivoter sur 60°**

**Pour faire pivoter sur 90°**

## 3. Installation du support de téléviseur DEL

### Assemblage du support et des composants (43 à 55 po)

Utilisez les composants et pièces fournis pour l'installation du support.

- Pour protéger le téléviseur, posez un tissu doux sur la table et placez le téléviseur de sorte que l'écran donne vers la surface de la table.
- Insérez le guide du support dans la fente située sur la partie inférieure du téléviseur.
- Glissez-le jusqu'au bout de la ligne, dans la direction de la flèche, puis assemblez-le.

Serrer la vis du bas en premier, puis celle du haut en dernier.

- Serrez les vis dans l'ordre indiqué dans le manuel.

**REMARQUE**

- Lorsque vous assemblez les composants, assurez-vous de distinguer l'avant de l'arrière.
- Assurez-vous qu'au moins deux personnes soulèvent et déplacent le téléviseur.

### Assemblage du support et des composants (65 po)

**REMARQUE**

- Lorsque vous assemblez les composants, assurez-vous de distinguer l'avant de l'arrière.
- Assurez-vous qu'au moins deux personnes soulèvent et déplacent le téléviseur.

### Assemblage de l'ensemble de fixation pour hôtel (43 à 55 po)

**▲** Posez le support sur une surface plate comme le dessus d'une commode, une table ou un centre de divertissement, tel qu'indiqué.

**⚠** **AVERTISSEMENT** : pour prévenir les blessures, vous devez solidement fixer ce téléviseur au plancher, à une table, à une commode ou autre à l'aide de l'ensemble de fixation pour hôtel, tel que décrit dans les présentes directives.

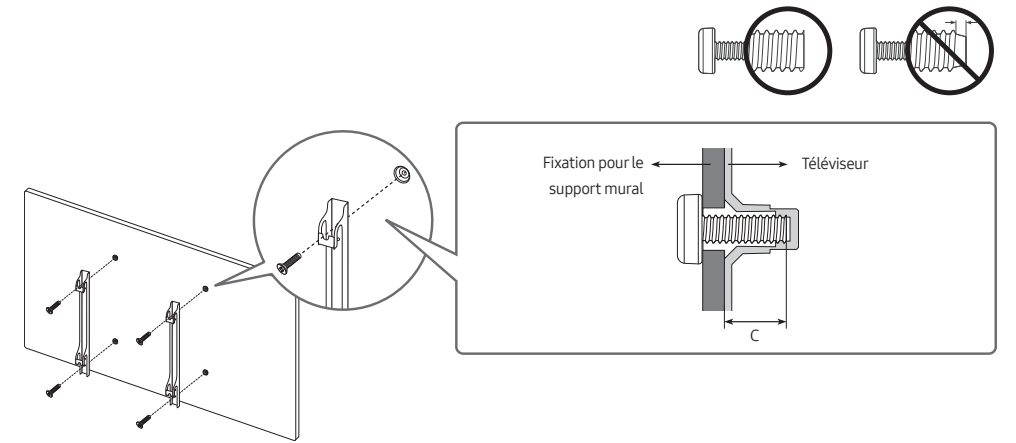
## 4. Panneau de branchement

## 5. Spécifications de l'ensemble de fixation murale (VESA)

Installez le support mural sur un mur massif perpendiculaire au plancher. Pour le fixer sur d'autres types de matériaux, veuillez communiquer avec votre détaillant. Si vous l'installez au plafond ou sur un mur incliné, il risque de tomber et de causer des blessures.

- Les dimensions standard pour les ensembles de fixation murale figurent dans le tableau ci-dessous.
- Les ensembles de fixation murale de Samsung sont fournis avec un guide d'installation détaillé. Toutes les pièces nécessaires à l'assemblage sont fournies.

- ⚠ N'installez pas le support mural lorsque le téléviseur est sous tension. Cela risque de causer un choc électrique et des blessures corporelles.**
- N'utilisez pas de vis plus longues que les dimensions standard ou non conformes aux spécifications VESA en la matière. Des vis trop longues pourraient endommager l'intérieur du téléviseur.
- En ce qui a trait aux supports muraux non conformes aux spécifications de la norme VESA relatives aux vis, la longueur des vis peut différer selon les spécifications du support mural.
- Ne serrez pas trop les vis; cela pourrait endommager le produit ou provoquer sa chute et causer des blessures. Samsung décline toute responsabilité dans le cas où de tels accidents se produiraient.
- Samsung ne saurait être tenue responsable des dommages au produit ou des blessures occasionnés par l'utilisation d'un support mural non conforme aux spécifications VESA ou non recommandé, ou si le consommateur ne suit pas les instructions d'installation du produit.
- N'installez pas le téléviseur à un angle d'inclinaison de plus de 15 degrés.
- Il faut deux personnes pour fixer le téléviseur sur un mur.



Taille du téléviseur en pouces	Spécifications VESA de l'orifice de passage des vis (A * B) en millimètres	C (mm)	Vis standard (Longueur*Espacement en mm)	Quantité	
43-55	200 x 200	20-22	M8	4	
65	400 x 300				

[Español]

## 1. Lista de piezas

- Los accesorios provistos pueden variar dependiendo del modelo.

<b>1</b> Control remoto y pilas (AAA x 2)	<b>2</b> Cable de alimentación	<b>3</b> Guía de configuración rápida / Guía de información legal
<b>4</b> Kit de montaje de hotel	<b>5</b> Guía de cables	

## 2. Instalación del televisor

### Ensamble del soporte giratorio (43"-55")

\* El producto se provee con el ángulo de giro del soporte ajustado en 20°.

**\* Soporte giratorio de 20°**

**Soporte giratorio de 60°**

**Soporte giratorio de 90°**

## 3. Instalación del soporte del televisor LED

### Ensamble del soporte y los componentes (43"-55")

Use los componentes y piezas provistas al instalar el soporte.

- Coloque un paño suave sobre la mesa para proteger el televisor y luego coloque el televisor con la pantalla hacia la superficie de la mesa.
- Inserte la guía del soporte en la ranura de la parte inferior del televisor.
- Deslicela hasta el final en la dirección de la flecha y ajústela.

Primero ajuste el tornillo inferior y luego el tornillo superior.

- Monte los tornillos en el orden que se indica en el manual.

**NOTA**

- Asegúrese de distinguir entre la parte delantera y posterior de cada componente antes de montarlo.
- Asegúrese de que al menos dos personas levanten y muevan el televisor.

### Ensamble del soporte y los componentes (65")

**NOTA**

- Asegúrese de distinguir entre la parte delantera y posterior de cada componente antes de montarlo.
- Asegúrese de que al menos dos personas levanten y muevan el televisor.

### Ensamble del kit de montaje de hotel (43"-55")

**▲** Fije el soporte a una superficie plana como una cómoda, escritorio o centro de entretenimientos según se muestra.

**⚠** **ADVERTENCIA:** Para prevenir lesiones, debe conectar este televisor con firmeza al piso, a un escritorio, a una cómoda, etc., con el kit de montaje de hotel según se describe en estas instrucciones.

## 4. Panel de conexiones

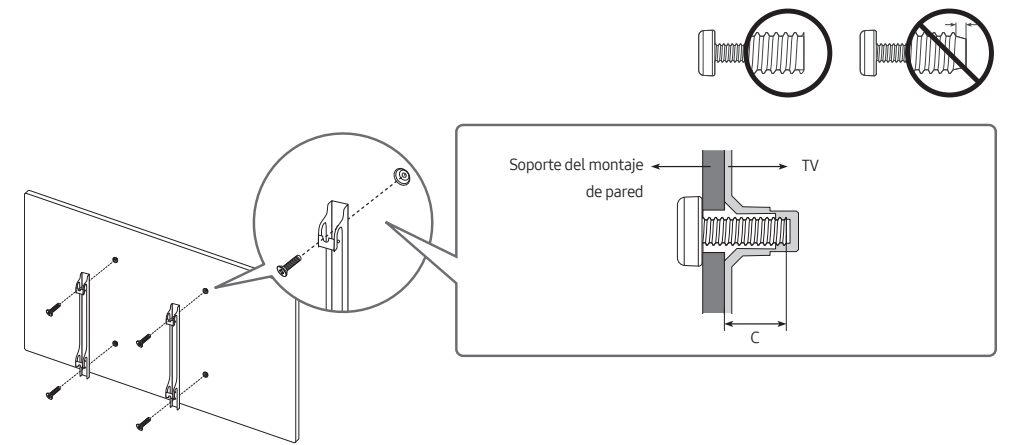
## 5. Especificaciones del kit de montaje de pared (VESA)

Instale el soporte de pared en una pared sólida, perpendicular al suelo. Cuando instale el televisor en otros materiales de construcción, comuníquese con su distribuidor más cercano. Si lo instala en el techo o en una pared inclinada, el televisor puede caer y causar graves lesiones personales.

- Las dimensiones estándar de los soportes de pared se muestran en la tabla que sigue.
- Los kits de montaje de pared Samsung contienen un manual de instalaciones detallado. Se proveen todas las piezas necesarias para el montaje.

**⚠ No instale el soporte de pared con el televisor encendido. Se podría producir una descarga eléctrica con riesgo de causar lesiones personales.**

- No use tornillos con una longitud superior a la medida estándar o que no cumplan con las especificaciones de tornillos estándar VESA. Los tornillos que son demasiado largos pueden causar daños en el interior del televisor.
- Para soportes de pared que no cumplen las especificaciones de tornillos estándar VESA, la longitud de estos puede variar dependiendo de las especificaciones del soporte de pared.
- No apriete excesivamente los tornillos. Podría dañar el producto o provocar su caída con riesgo de causar lesiones personales. Samsung no se hace responsable de este tipo de accidentes.
- Samsung no se hace responsable de daños al producto o lesiones personales cuando se usa un soporte de pared que no cumple con las especificaciones VESA o si el cliente no sigue las instrucciones de instalación del producto.
- No instale el televisor con una inclinación de más de 15 grados.
- Siempre son necesarias dos personas para montar el televisor en la pared.



Tamaño del televisor en pulgadas	Especificaciones orificios tornillos VESA (A * B) en milímetros	C (mm)	Tornillo estándar (Longitud*Separación en mm)	Cantidad	
43-55	200 x 200	20-22	M8	4	
65	400 x 300				

## 6. Spécifications

Nom du modèle	HG43NT678U	HG50NT678U
Résolution d'affichage	3840 x 2160	3840 x 2160
Taille de l'écran Diagonale	Catégorie 43 pouces	Catégorie 50 pouces
Les mesures sont prises en diagonale	42,5 pouces	49,5 pouces
Son (sortie)	20 W	20 W
Rotation du support (Gauche/droite)	20° / 60° / 90°	20° / 60° / 90°
Dimensions (L x H x P) Boîtier	379 x 22,0 x 2,3 pouces (963,9 x 558,9 x 59,6 mm)	44,0 x 25,4 x 2,4 pouces (1116,8 x 644,2 x 59,9 mm)
Avec support	379 x 24,1 x 8,9 pouces (963,9 x 610,9 x 226,5 mm)	44,0 x 27,4 x 8,9 pouces (1116,8 x 696,8 x 226,5 mm)

Poids Sans support	19,0 lb (8,6 kg)	26,2 lb (11,9 kg)
Avec support	26,0 lb (11,8 kg)	33,3 lb (15,1 kg)
Nom du modèle	HG55NT678U	HG65NT678U
Résolution d'affichage	3840 x 2160	3840 x 2160
Taille de l'écran Diagonale	Catégorie 55 pouces	Catégorie 65 pouces
Les mesures sont prises en diagonale	54,6 pouces	64,5 pouces
Son (sortie)	20 W	20 W
Rotation du support (Gauche/droite)	20° / 60° / 90°	0°
Dimensions (L x H x P) Boîtier	48,4 x 27,8 x 2,4 pouces (1230,5 x 707,2 x 59,9 mm)	57,1 x 32,7 x 2,4 pouces (1449,4 x 830,3 x 59,9 mm)
Avec support	48,4 x 29,9 x 8,9 pouces (1230,5 x 759,8 x 226,5 mm)	57,1 x 35,7 x 11,1 pouces (1449,4 x 906,6 x 282,1 mm)
Poids Sans support	31,5 lb (14,3 kg)	46,5 lb (21,1 kg)
Avec support	38,6 lb (17,5 kg)	47,2 lb (21,4 kg)

## 6. Especificaciones

Nombre del modelo	HG43NT678U	HG50NT678U
Resolución de pantalla	3840 x 2160	3840 x 2160
Tamaño de pantalla Diagonal	Clase 43"	Clase 50"
Medición en diagonal	42,5 pulgadas	49,5 pulgadas
Sonido (salida)	20 W	20 W
Soporte giratorio (Izquierda / Derecha)	20° / 60° / 90°	20° / 60° / 90°
Dimensiones (An x AL x Pr) Cuerpo principal	379 x 22,0 x 2,3 pulgadas (963,9 x 558,9 x 59,6 mm)	44,0 x 25,4 x 2,4 pulgadas (1116,8 x 644,2 x 59,9 mm)
Con el soporte	379 x 24,1 x 8,9 pulgadas (963,9 x 610,9 x 226,5 mm)	44,0 x 27,4 x 8,9 pulgadas (1116,8 x 696,8 x 226,5 mm)

Peso Sin el soporte	19,0 lbs (8,6 kg)	26,2 lbs (11,9 kg)
Con el soporte	26,0 lbs (11,8 kg)	33,3 lbs (15,1 kg)
Nombre del modelo	HG55NT678U	HG65NT678U
Resolución de pantalla	3840 x 2160	3840 x 2160
Tamaño de pantalla Diagonal	Clase 55"	Clase 65"
Medición en diagonal	54,6 pulgadas	64,5 pulgadas
Sonido (salida)	20 W	20 W
Soporte giratorio (Izquierda / Derecha)	20° / 60° / 90°	0°
Dimensiones (An x AL x Pr) Cuerpo principal	48,4 x 27,8 x 2,4 pulgadas (1230,5 x 707,2 x 59,9 mm)	57,1 x 32,7 x 2,4 pulgadas (1449,4 x 830,3 x 59,9 mm)
Con el soporte	48,4 x 29,9 x 8,9 pulgadas (1230,5 x 759,8 x 226,5 mm)	57,1 x 35,7 x 11,1 pulgadas (1449,4 x 906,6 x 282,1 mm)
Peso Sin el soporte	31,5 lbs (14,3 kg)	46,5 lbs (21,1 kg)
Con el soporte	38,6 lbs (17,5 kg)	47,2 lbs (21,4 kg)

## Facteurs environnementaux

Température de fonctionnement	50 à 104 °F (10 à 40 °C)
Niveau d'humidité en fonctionnement	10 à 80 %, sans condensation
Température d'entreposage	-4 à 113 °F (-20 à 45 °C)
Niveau d'humidité en entreposage	5 à 95 %, sans condensation

- La conception et les spécifications peuvent faire l'objet de modifications sans préavis.
- Cet appareil est un appareil numérique de catégorie B.
- Pour les caractéristiques d'alimentation et de consommation électrique, consultez l'étiquette fixée au produit.
  - Sur la plupart des modèles, l'étiquette est fixée à l'arrière du téléviseur. (Sur certains modèles, l'étiquette est fixée à l'intérieur du recouvrement.)
- Votre téléviseur et ses accessoires peuvent être différents des illustrations présentées dans le présent guide, en fonction du modèle.
- Les dessins ne sont pas nécessairement à l'échelle. Certaines dimensions pourraient être modifiées sans préavis. Avant d'installer le téléviseur, vérifiez les dimensions. Nous ne sommes pas responsables des erreurs de typographie ou d'impression.

## 7. Licences

## Consideraciones ambientales

Temperatura de funcionamiento	10°C a 40°C (50°F a 104°F)
Humedad de funcionamiento	10% a 80%, sin condensación
Temperatura de almacenamiento	-20°C a 45°C (-4°F a 113°F)
Humedad de almacenamiento	5% a 95%, sin condensación

- El diseño y las especificaciones pueden cambiar sin previo aviso.
- Este dispositivo es un aparato digital Clase B.
- Para obtener información sobre la fuente de alimentación y más información sobre el consumo de energía, consulte la información de la etiqueta adherida al producto.
  - En la mayoría de los modelos, la etiqueta está adherida a la parte posterior del televisor. (En algunos modelos, la etiqueta se encuentra dentro de la tapa de terminales.)
- Su televisor y los accesorios pueden diferir de las imágenes del producto que se presentan en este manual, dependiendo del modelo.
- No todos los planos son necesariamente a escala. Algunas dimensiones pueden cambiar sin previo aviso. Consulte las dimensiones del televisor antes de efectuar la instalación. No se responsabiliza por errores tipográficos o de impresión.

## 7. Licencias