

Quick Setup Guide

Guide d'installation rapide
Guía de configuración rápida

To register this product please visit www.samsung.com



BN68-17239B-00

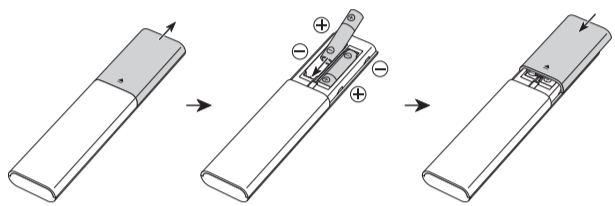
1. List of Parts

- The provided accessories may vary depending on the model.

- 1 Remote Control & Batteries (AAA x 2)
- 2 Power Cord
- 3 Quick Setup Guide / Regulatory Guide
- 4 Data Cable x 2 (Depending on the model)

2. The Remote Control

Installing batteries into the Remote Control



- The images, buttons, and functions of the remote control may differ with the model or geographical area.
- If you use the remote control that comes with your TV to control another TV, some functions may not operate normally.

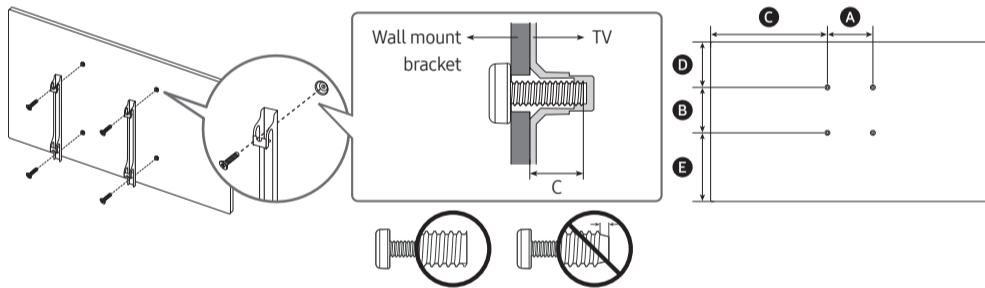
3. Wall Mount Kit Specifications (VESA)

Install your wall mount on a solid wall, perpendicular to the floor. When attaching to other building materials, please contact your nearest dealer. If installing on a ceiling or slanted wall, TV may fall and result in severe personal injury.

- The wall mount kit is not supplied, but sold separately.
- Standard dimensions for wall mount kits are shown in the table below.
- Samsung wall mount kits contain a detailed installation manual. All parts necessary for assembly are provided.

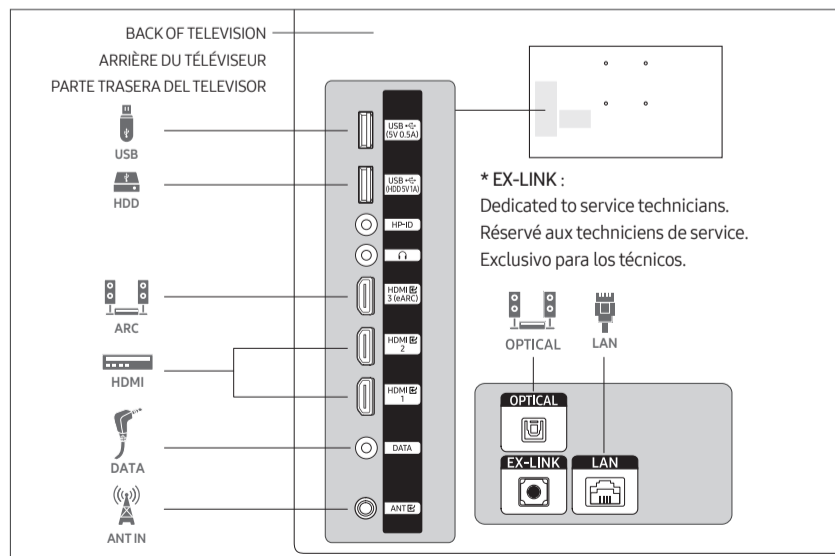
! Do not install your wall mount kit while your TV is turned on. This may result in personal injury from electric shock.

- Do not use screws that are longer than the standard dimension or do not comply with the VESA standard screw specifications. Screws that are too long may cause damage to the inside of the TV set.
- For wall mounts that do not comply with the VESA standard screw specifications, the length of the screws may differ depending on the wall mount specifications.
- Do not fasten the screws too firmly. This may damage the product or cause the product to fall, leading to personal injury. Samsung is not liable for these kinds of accidents.
- Samsung is not liable for product damage or personal injury when a non-VESA or non-specified wall mount is used or when the consumer fails to follow the product installation instructions.
- Do not mount the TV at more than a 15 degree tilt.
- Always have two people mount the TV onto a wall.



TV size in inches	VESA screw hole specs (A * B) in millimeters	C (inches)	D (inches)	E (inches)	C (mm)	Standard Screw	Quantity
43	200 x 200	14.9	3.6	10.3	20-22	M8	4
50		17.9	5.9	11.5			
55		20.2	8.1	11.8			
65		20.6	8.9	11.9			
75		25.0	9.1	12.8			

4. Viewing the Connection Panel



* EX-LINK :
Dedicated to service technicians.
Réservé aux techniciens de service.
Exclusivo para los técnicos.

State of California Proposition 65 Warning

! WARNING: Cancer and Reproductive Harm - www.P65Warnings.ca.gov

5. Installing the LED TV Stand

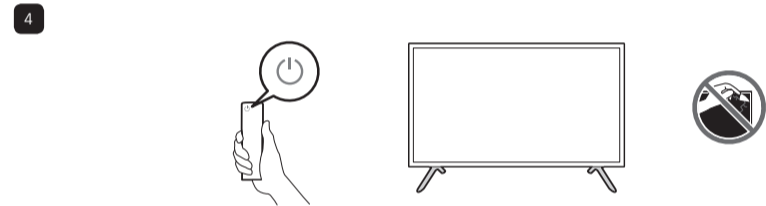
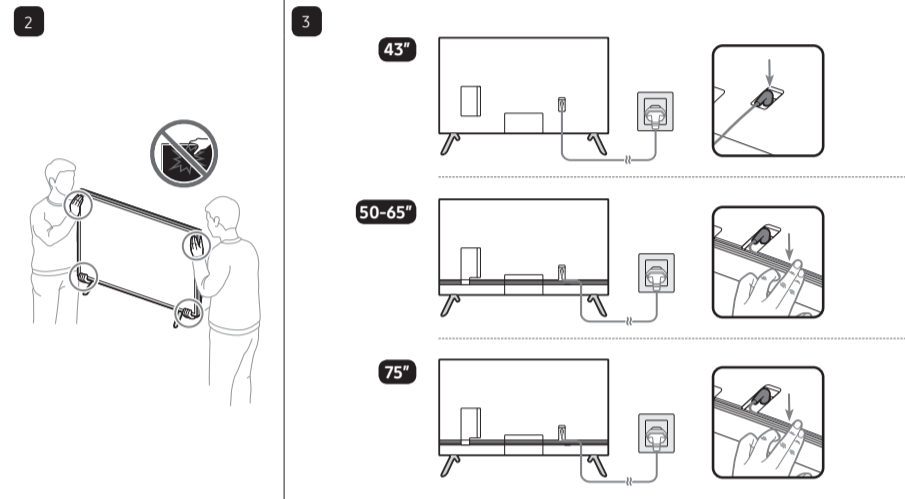
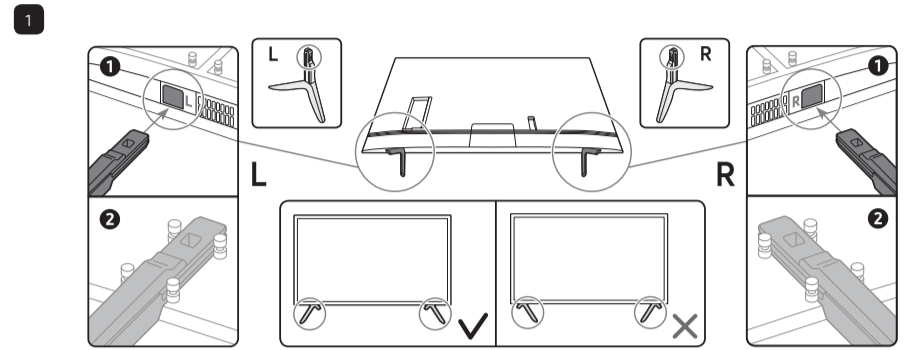
Assembling the Stand and Components

When installing the stand, use the provided components and parts.



Stand

Power Cord



NOTE

- Make sure to distinguish between the front and back of each component when assembling them.
- Make sure that at least two persons lift and move the TV.

6. Specifications

Model Name	HG43CU700**	HG50CU700**	HG55CU700**
Display Resolution	3840 x 2160	3840 x 2160	3840 x 2160
Screen Size			
Diagonal	43" Class	50" Class	55" Class
Measured Diagonally	42.5 inches	49.5 inches	54.6 inches
Sound (Output)	20 W	20 W	20 W
Dimensions (W x H x D)			
Body	37.9 x 22.0 x 2.3 inches (963.9 x 558.9 x 59.6 mm)	44.0 x 25.4 x 2.4 inches (1116.8 x 644.2 x 59.9 mm)	48.4 x 27.8 x 2.4 inches (1230.5 x 707.2 x 59.9 mm)
With Stand	37.9 x 24.7 x 7.6 inches (963.9 x 627.8 x 192.5 mm)	44.0 x 28.3 x 9.9 inches (1116.8 x 719.1 x 250.2 mm)	48.4 x 30.8 x 9.9 inches (1230.5 x 783.3 x 250.2 mm)
Weight			
Without Stand	17.9 lbs (8.1 kg)	25.1 lbs (11.4 kg)	30.6 lbs (13.9 kg)
With Stand	18.3 lbs (8.3 kg)	25.6 lbs (11.6 kg)	31.3 lbs (14.2 kg)
Model Name	HG65CU700**		HG75CU700**
Display Resolution	3840 x 2160		3840 x 2160
Screen Size			
Diagonal	65" Class		75" Class
Measured Diagonally	64.5 inches		74.5 inches
Sound (Output)	20 W		20 W
Dimensions (W x H x D)			
Body	57.1 x 32.7 x 2.4 inches (1449.4 x 830.3 x 59.9 mm)	65.9 x 37.7 x 2.4 inches (1673.2 x 958.2 x 59.9 mm)	
With Stand	57.1 x 35.7 x 11.1 inches (1449.4 x 906.6 x 282.1 mm)	65.9 x 41.3 x 13.4 inches (1673.2 x 1047.9 x 341.1 mm)	
Weight			
Without Stand	45.4 lbs (20.6 kg)	67.0 lbs (30.4 kg)	
With Stand	46.1 lbs (20.9 kg)	67.9 lbs (30.8 kg)	

Environmental Considerations

Operating Temperature	50 °F to 104 °F (10 °C to 40 °C)
Operating Humidity	10 % to 80 %, non-condensing
Storage Temperature	-4 °F to 113 °F (-20 °C to 45 °C)
Storage Humidity	5 % to 95 %, non-condensing

- Design and specifications are subject to change without prior notice.
- This device is a Class B digital apparatus.
- For information about the power supply, and more information about power consumption, refer to the information on the label attached to the product.
 - On most models, the label is attached to the back of the TV. (On some models, the label is inside the cover terminal.)
- To connect a LAN cable, use a CAT 7 (*STP type) cable for the connection. (100/10 Mbps)
 - * Shielded Twisted Pair
- Your TV and its accessories may look different than the product images presented in this manual, depending on the model.
- All drawings are not necessarily to scale. Some dimensions are subject to change without prior notice. Refer to the dimensions before installing your TV. Not responsible for typographical or printed errors.
- Download the user manual from the following Samsung Website for further details. (<https://www.samsung.com>)

[Français]

1. Liste des pièces

- Les accessoires fournis peuvent varier selon le modèle.

- ❶ Télécommande et piles (AAA x 2)
- ❷ Cordon d'alimentation
- ❸ Guide de configuration rapide/Guide de réglementation
- ❹ Câble de données deux (en fonction du modèle)

2. Télécommande

Installation des piles dans la télécommande

- Les images, les touches et les fonctions de la télécommande peuvent varier selon le modèle et la région.
- Si vous utilisez la télécommande qui vient avec votre téléviseur pour commander un autre téléviseur, certaines fonctions pourraient ne pas s'exécuter correctement.

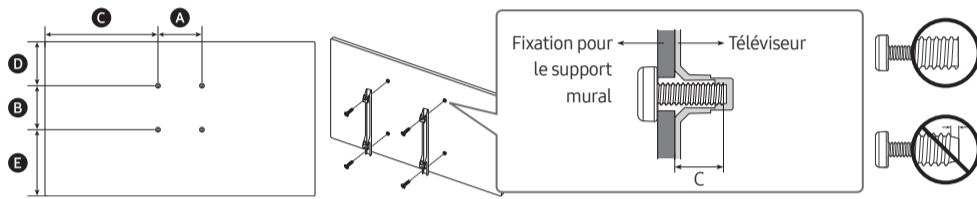
3. Spécifications de l'ensemble de fixation murale (VESA)

Installez le support mural sur un mur massif perpendiculaire au plancher. Pour le fixer sur d'autres types de matériaux, veuillez communiquer avec votre détaillant. Si vous l'installez au plafond ou sur un mur incliné, il risque de tomber et de causer des blessures.

- La trousse d'installation murale n'est pas incluse; elle est vendue séparément.
- Les dimensions standard pour les ensembles de fixation murale figurent dans le tableau ci-dessous.
- Les ensembles de fixation murale de Samsung sont fournis avec un guide d'installation détaillé. Toutes les pièces nécessaires à l'assemblage sont fournies.

⚠ N'installez pas le support mural lorsque le téléviseur est sous tension. Cela pourrait entraîner des blessures dues à un choc électrique.

- N'utilisez pas de vis plus longues que les dimensions standard ou non conformes aux spécifications VESA en la matière. Des vis trop longues pourraient endommager l'intérieur du téléviseur.
- En ce qui a trait aux supports muraux non conformes aux spécifications de la norme VESA relatives aux vis, la longueur des vis peut différer selon les spécifications du support mural.
- Ne serrez pas trop les vis; cela pourrait endommager le produit ou provoquer sa chute et causer des blessures. Samsung décline toute responsabilité dans le cas où de tels accidents se produiraient.
- Samsung ne saurait être tenue responsable des dommages au produit ou des blessures occasionnés par l'utilisation d'un support mural non conforme aux spécifications VESA ou non recommandé, ou si le consommateur ne suit pas les instructions d'installation du produit.
- N'installez pas le téléviseur à un angle d'inclinaison de plus de 15 degrés.
- Il faut deux personnes pour fixer le téléviseur sur un mur.



Taille du téléviseur en pouces	Spécifications VESA de l'orifice de passage des vis (A * B) en millimètres	C (pouces)	D (pouces)	E (pouces)	C (mm)	Vis standard	Quantité
43	200 x 200	14.9	3.6	10.3	20-22	M8	4
50		17.9	5.9	11.5			
55		20.2	8.1	11.8			
65	400 x 300	20.6	8.9	11.9			
75	400 x 400	25.0	9.1	12.8			

4. Vue du panneau de connexion

5. Installation du support de téléviseur DEL

Assemblage du support et des composants

Utilisez les composants et pièces fournis pour l'installation du support.

REMARQUE

- Lorsque vous assemblez les composants, assurez-vous de distinguer l'avant de l'arrière.
- Assurez-vous qu'au moins deux personnes soulèvent et déplacent le téléviseur.

6. Spécifications

Nom du modèle	HG43CU700**	HG50CU700**	HG55CU700**
Résolution d'affichage	3840 x 2160	3840 x 2160	3840 x 2160
Taille de l'écran Diagonale	Catégorie 43 pouces	Catégorie 50 pouces	Catégorie 55 pouces
Les mesures sont prises en diagonale	42.5 pouces	49.5 pouces	54.6 pouces
Son (sortie)	20 W	20 W	20 W
Dimensions (L x H x P) Boîtier	379 x 22.0 x 2.3 pouces (963.9 x 558.9 x 59.6 mm)	44.0 x 25.4 x 2.4 pouces (1116.8 x 644.2 x 59.9 mm)	48.4 x 27.8 x 2.4 pouces (1230.5 x 707.2 x 59.9 mm)
Avec support	379 x 24.7 x 7.6 pouces (963.9 x 627.8 x 192.5 mm)	44.0 x 28.3 x 9.9 pouces (1116.8 x 719.1 x 250.2 mm)	48.4 x 30.8 x 9.9 pouces (1230.5 x 783.3 x 250.2 mm)
Poids Sans support	179 lb (8.1 kg)	25.1 lb (11.4 kg)	30.6 lb (13.9 kg)
Avec support	18.3 lb (8.3 kg)	25.6 lb (11.6 kg)	31.3 lb (14.2 kg)
Nom du modèle	HG65CU700**		HG75CU700**
Résolution d'affichage	3840 x 2160		3840 x 2160
Taille de l'écran Diagonale	Catégorie 65 pouces		Catégorie 75 pouces
Les mesures sont prises en diagonale	64.5 pouces		74.5 pouces
Son (sortie)	20 W		20 W
Dimensions (L x H x P) Boîtier	571 x 32.7 x 2.4 pouces (1449.4 x 830.3 x 59.9 mm)		65.9 x 37.7 x 2.4 pouces (1673.2 x 958.2 x 59.9 mm)
Avec support	571 x 35.7 x 11.1 pouces (1449.4 x 906.6 x 282.1 mm)		65.9 x 41.3 x 13.4 pouces (1673.2 x 1047.9 x 341.1 mm)
Poids Sans support	45.4 lb (20.6 kg)		67.0 lb (30.4 kg)
Avec support	46.1 lb (20.9 kg)		67.9 lb (30.8 kg)

Facteurs environnementaux

Température de fonctionnement	50 °F à 104 °F (10 °C à 40 °C)
Niveau d'humidité en fonctionnement	10 à 80 %, sans condensation
Température d'entreposage	-4 °F à 113 °F (-20 °C à 45 °C)
Niveau d'humidité en entreposage	5 à 95 %, sans condensation

- La conception et les spécifications peuvent faire l'objet de modifications sans préavis.
- Cet appareil est un appareil numérique de catégorie B.
- Pour les caractéristiques d'alimentation et de consommation électrique, consultez l'étiquette fixée au produit.
 - Sur la plupart des modèles, l'étiquette est fixée à l'arrière du téléviseur. (Sur certains modèles, l'étiquette est fixée à l'intérieur du recouvrement.)
- Pour connecter un câble LAN, utilisez un câble CAT 7 (*type STP) pour la connexion. (100/10 Mo/s)
 - * Shielded Twisted Pair
- Votre téléviseur et ses accessoires peuvent être différents des illustrations présentées dans le présent guide, en fonction du modèle.
- Les dessins ne sont pas nécessairement à l'échelle. Certaines dimensions pourraient être modifiées sans préavis. Avant d'installer le téléviseur, vérifiez les dimensions. Nous ne sommes pas responsables des erreurs de typographie ou d'impression.
- Téléchargez le manuel de l'utilisateur depuis le site Web Samsung suivant pour obtenir de plus amples détails. (<https://www.samsung.com>)

[Español]

1. Lista de piezas

- Los accesorios provistos pueden variar dependiendo del modelo.

- ❶ Control remoto y pilas (AAA x 2)
- ❷ Cable de alimentación
- ❸ Guía de configuración rápida / Guía de información legal
- ❹ Cable de datos x 2, (dependiendo del modelo)

2. El control remoto

Cómo colocar las pilas en el control remoto

- Las imágenes, botones y funciones del control remoto pueden variar según el modelo o el área geográfica.
- Es posible que, si usa el control remoto provisto con el televisor para controlar otro televisor, algunas funciones no operen correctamente.

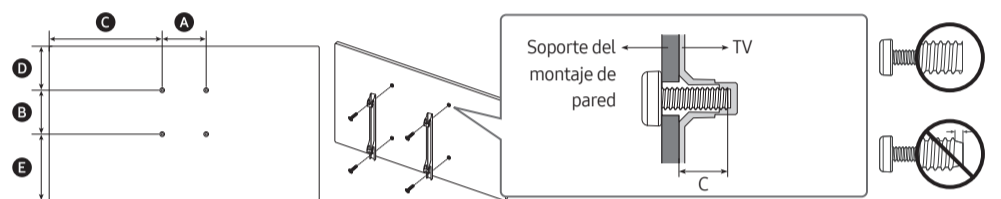
3. Especificaciones del kit de montaje de pared (VESA)

Instale el soporte de pared en una pared sólida, perpendicular al suelo. Cuando instale el televisor en otros materiales de construcción, comuníquese con su distribuidor más cercano. Si lo instala en el techo o en una pared inclinada, el televisor puede caer y causar graves lesiones personales.

- El kit de montaje de pared se vende por separado.
- Las dimensiones estándar de los soportes de pared se muestran en la tabla que sigue.
- Los kits de montaje de pared Samsung contienen un manual de instalaciones detallado. Se proveen todas las piezas necesarias para el montaje.

⚠ No instale el soporte de pared con el televisor encendido. Esto podría provocar lesiones debido a una descarga eléctrica.

- No use tornillos con una longitud superior a la medida estándar o que no cumplan con las especificaciones de tornillos estándar VESA. Los tornillos que son demasiado largos pueden causar daños en el interior del televisor.
- Para soportes de pared que no cumplen las especificaciones de tornillos estándar VESA, la longitud de estos puede variar dependiendo de las especificaciones del soporte de pared.
- No apriete excesivamente los tornillos. Podría dañar el producto o provocar su caída con riesgo de causar lesiones personales. Samsung no se hace responsable de este tipo de accidentes.
- Samsung no se hace responsable de daños al producto o lesiones personales cuando se usa un soporte de pared que no cumple con las especificaciones VESA o si el cliente no sigue las instrucciones de instalación del producto.
- No instale el televisor con una inclinación de más de 15 grados.
- Siempre son necesarias dos personas para montar el televisor en la pared.



Tamaño del televisor en pulgadas	Especificaciones orificios tornillos VESA (A * B) en milímetros	C (pulgadas)	D (pulgadas)	E (pulgadas)	C (mm)	Tornillo estándar	Cantidad
43	200 x 200	14.9	3.6	10.3	20-22	M8	4
50		17.9	5.9	11.5			
55		20.2	8.1	11.8			
65	400 x 300	20.6	8.9	11.9			
75	400 x 400	25.0	9.1	12.8			

4. Disposición del panel de conexiones

5. Instalación del soporte del televisor LED

Ensamble del soporte y los componentes

Use los componentes y piezas provistas al instalar el soporte.

NOTA

- Asegúrese de distinguir entre la parte delantera y posterior de cada componente antes de montarlo.
- Asegúrese de que al menos dos personas levanten y muevan el televisor.

6. Especificaciones

Nombre del modelo	HG43CU700**	HG50CU700**	HG55CU700**
Resolución de pantalla	3840 x 2160	3840 x 2160	3840 x 2160
Tamaño de pantalla Diagonal	Clase 43"	Clase 50"	Clase 55"
Medición en diagonal	42.5 pulgadas	49.5 pulgadas	54.6 pulgadas
Sonido (salida)	20 W	20 W	20 W
Dimensiones (An x Al x Pr) Cuerpo principal	379 x 22.0 x 2.3 pulgadas (963.9 x 558.9 x 59.6 mm)	44.0 x 25.4 x 2.4 pulgadas (1116.8 x 644.2 x 59.9 mm)	48.4 x 27.8 x 2.4 pulgadas (1230.5 x 707.2 x 59.9 mm)
Con el soporte	379 x 24.7 x 7.6 pulgadas (963.9 x 627.8 x 192.5 mm)	44.0 x 28.3 x 9.9 pulgadas (1116.8 x 719.1 x 250.2 mm)	48.4 x 30.8 x 9.9 pulgadas (1230.5 x 783.3 x 250.2 mm)
Peso Sin el soporte	179 lbs (8.1 kg)	25.1 lbs (11.4 kg)	30.6 lbs (13.9 kg)
Con el soporte	18.3 lbs (8.3 kg)	25.6 lbs (11.6 kg)	31.3 lbs (14.2 kg)
Nombre del modelo	HG65CU700**		HG75CU700**
Resolución de pantalla	3840 x 2160		3840 x 2160
Tamaño de pantalla Diagonal	Clase 65"		Clase 75"
Medición en diagonal	64.5 pulgadas		74.5 pulgadas
Sonido (salida)	20 W		20 W
Dimensiones (An x Al x Pr) Cuerpo principal	571 x 32.7 x 2.4 pulgadas (1449.4 x 830.3 x 59.9 mm)		65.9 x 37.7 x 2.4 pulgadas (1673.2 x 958.2 x 59.9 mm)
Con el soporte	571 x 35.7 x 11.1 pulgadas (1449.4 x 906.6 x 282.1 mm)		65.9 x 41.3 x 13.4 pulgadas (1673.2 x 1047.9 x 341.1 mm)
Peso Sin el soporte	45.4 lbs (20.6 kg)		67.0 lbs (30.4 kg)
Con el soporte	46.1 lbs (20.9 kg)		67.9 lbs (30.8 kg)

Consideraciones ambientales

Temperatura de funcionamiento	50 °F a 104 °F (10 °C a 40 °C)
Humedad de funcionamiento	10 % a 80 %, sin condensación
Temperatura de almacenamiento	-4 °F a 113 °F (-20 °C a 45 °C)
Humedad de almacenamiento	5 % a 95 %, sin condensación

- El diseño y las especificaciones pueden cambiar sin previo aviso.
- Este dispositivo es un aparato digital Clase B.
- Para obtener información sobre la fuente de alimentación y más información sobre el consumo de energía, consulte la información de la etiqueta adherida al producto.
 - En la mayoría de los modelos, la etiqueta está adherida a la parte posterior del televisor. (En algunos modelos, la etiqueta se encuentra dentro de la tapa de terminales.)
- Para conectar un cable LAN, use un cable CAT 7 (tipo *STP) para la conexión. (100/10 Mbps)
 - * Shielded Twisted Pair
- Su televisor y los accesorios pueden diferir de las imágenes del producto que se presentan en este manual, dependiendo del modelo.
- No todos los planos son necesariamente a escala. Algunas dimensiones pueden cambiar sin previo aviso. Consulte las dimensiones del televisor antes de efectuar la instalación. No se responsabiliza por errores tipográficos o de impresión.
- Si necesita más información, descargue el manual del usuario desde el sitio web de Samsung. (<https://www.samsung.com>)