

请至以下互联网址注册产品
以获得完整的信息服务

www.philips.com/welcome

3000系列LED背光源液晶电视

24PFL3045/T3



快速 使用指南

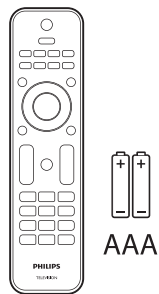
PHILIPS



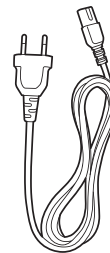
您的产品包装箱内应该含有下列物品:



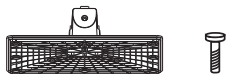
电视机



遥控器与2颗AAA电池



电源线(或本机自带)



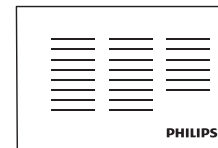
底座 螺钉



快速使用指南



使用手册



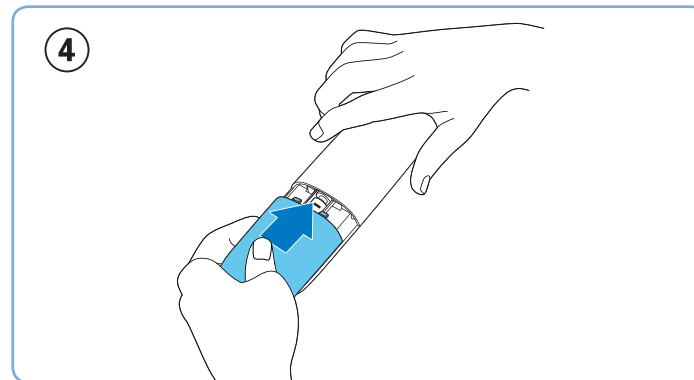
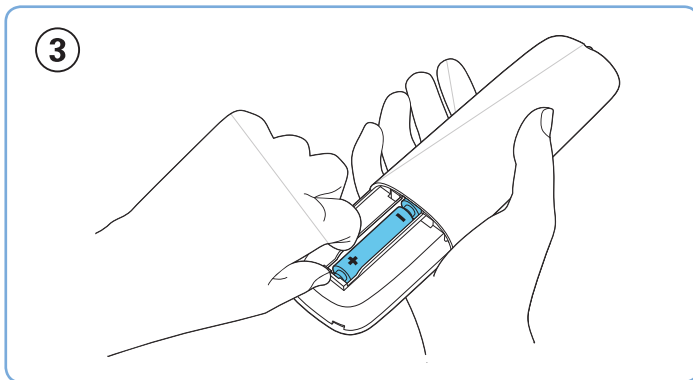
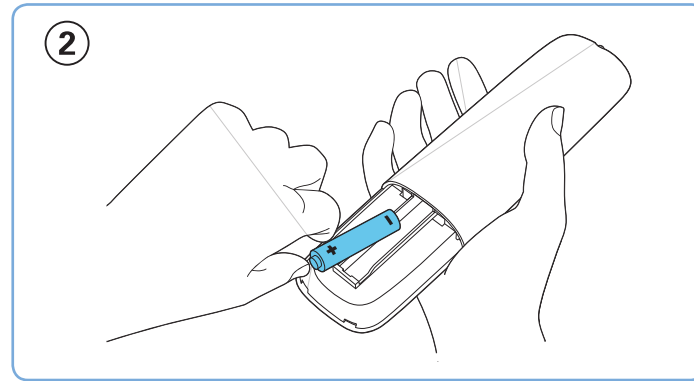
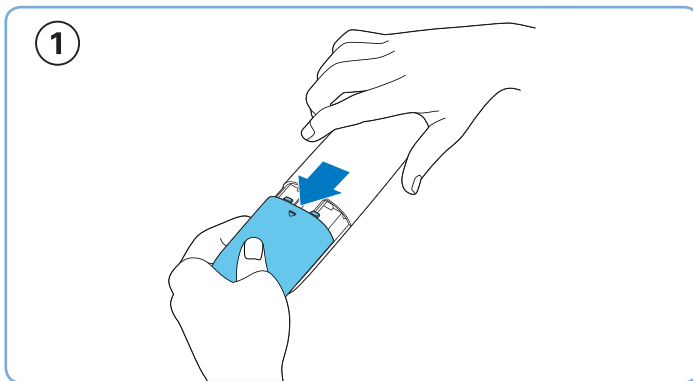
保修卡

1

电池安装方式：

按下遥控器后方的电池盖后打开电池盖

依图所示方向放入2颗AAA电池





安装底座



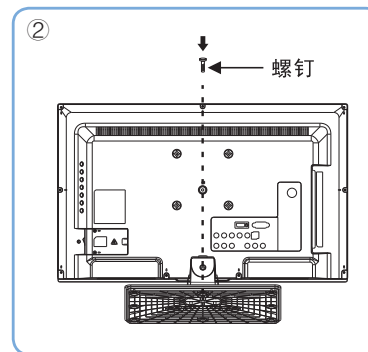
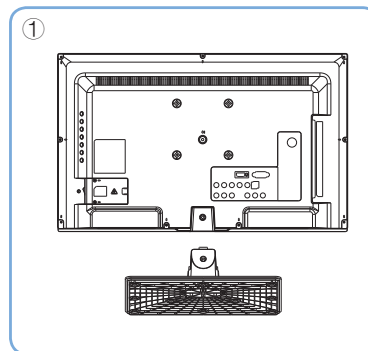
断开电视所有的线缆连接。

将电视机正面朝下放在铺有软布的稳定台面上，确定电视底部靠近台面边缘。



将底座按图示箭头方向插入整机后壳支撑孔，使后壳螺丝孔与底座支撑螺丝孔中心在一条直线上，并锁紧螺丝即可。确认各部分锁附和连接是否到位、牢固。

再次确认各部件安装到位，螺丝全部锁紧后，将机器抬起竖直放置到稳固的平整台面上，再进行相关电缆连接及调试。因液晶面板为易碎品，此安装过程注意尽量避免触碰到液晶面板，以免造成液晶面板损伤。





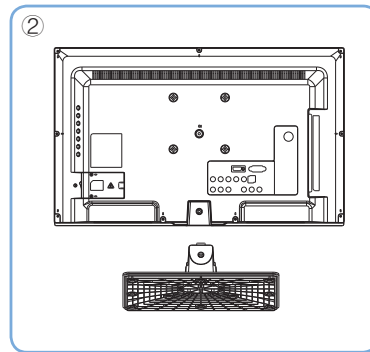
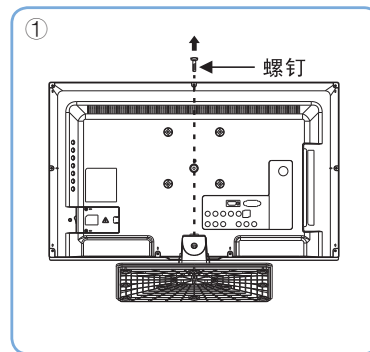
拆卸底座

步骤一：断开电视机所有的线缆连接；
步骤二：将电视机正面朝下放在铺有软布的稳固平整台面上，并使电视机底部边缘靠近平整合面边缘；
步骤三：松开图示1中的螺丝，取下底座组件，此过程注意避免滑落造成危险；请保留拆卸下来的螺丝及底座组件，以便您在需要安装底座时再次使用。

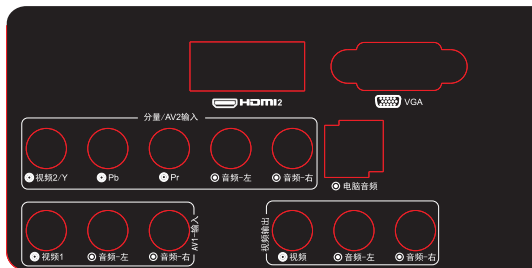
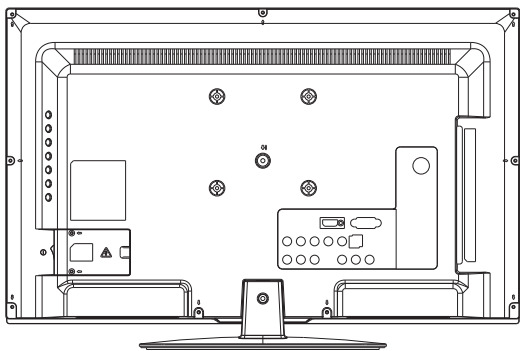


壁挂安装

电视机壁挂安装需要用到电视机壁挂架，壁挂架需要单独购买，本机未附带。
步骤一：按上面底座拆卸方式的说明先将底座组件拆卸，若电视机尚未安装底座则略过此步骤；
步骤二：依照电视机壁挂架说明书或经由专业人士进行壁挂的安装；



3



建议使用的影像端子接口:

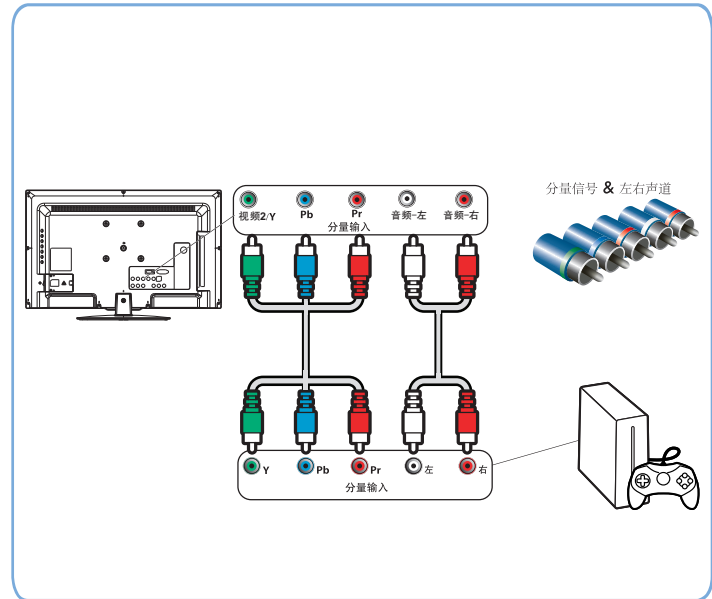
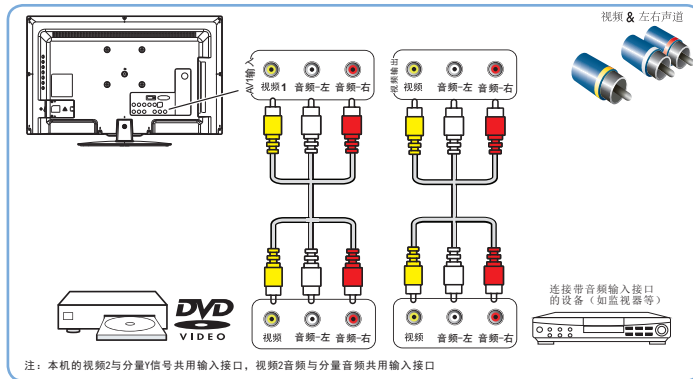
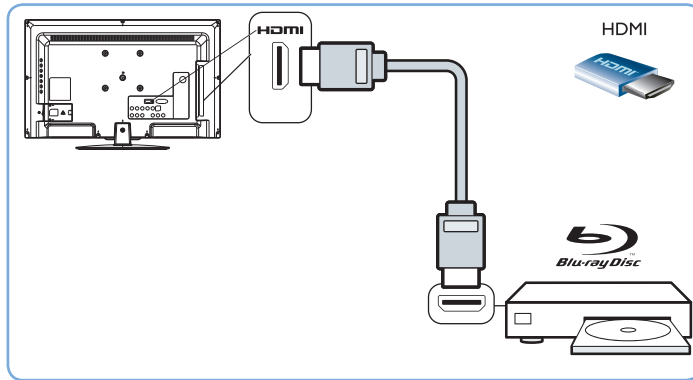
HDMI ★★★★★	
分量信号 & 左右声道 ★★★★★	
视频 & 左右声道 ★	

HDMI:
影像画质最佳

分量端子:
影像画质次佳

AV端子:
影像画质普通

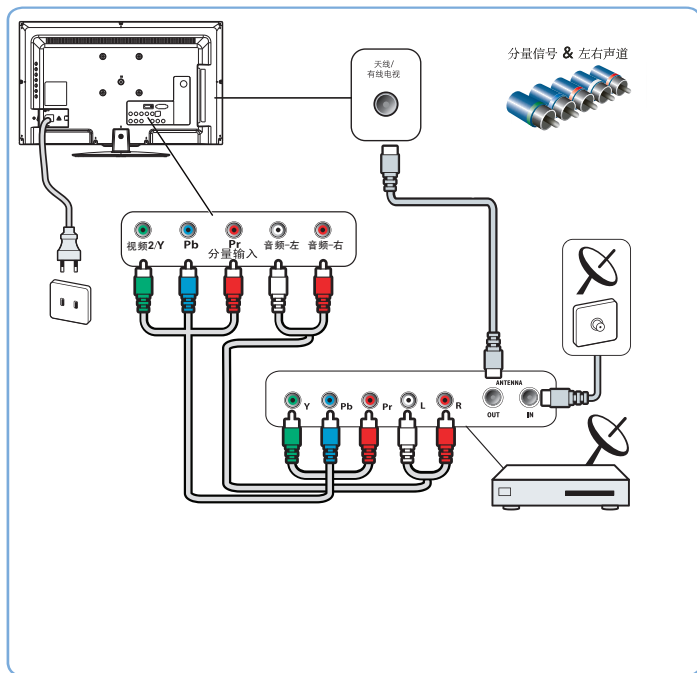
影音端子连接方式



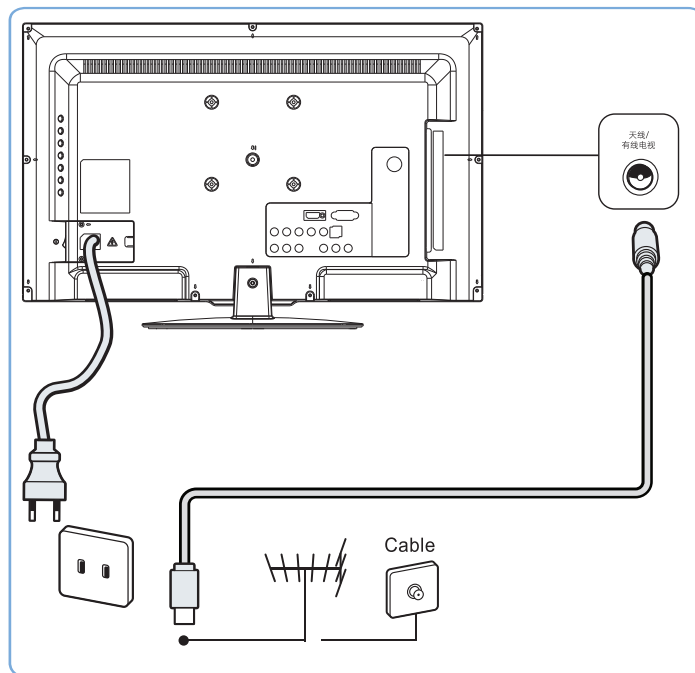
4

接上电源与电视信号

通过机顶盒连接

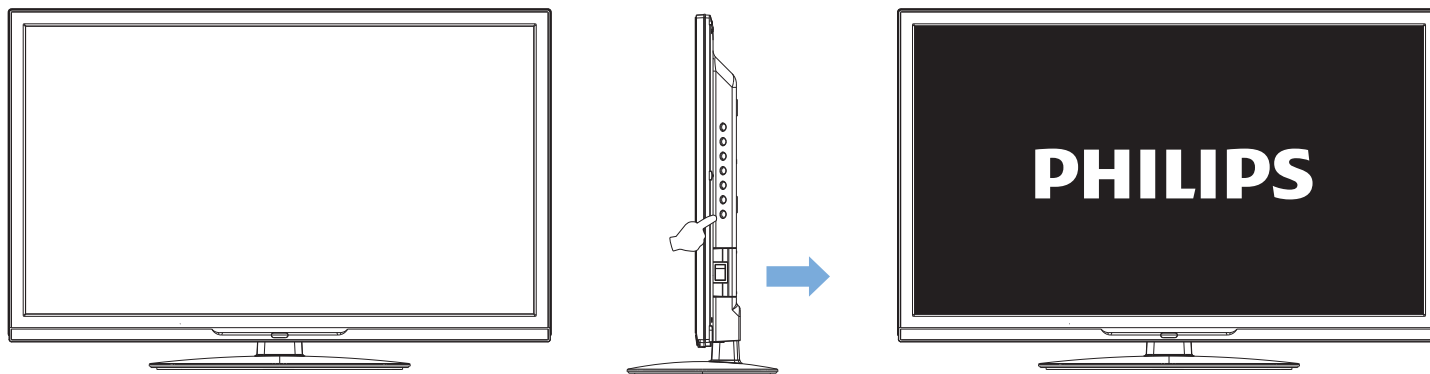


通过天线连接



连接室外天线到电视机的信号接口时，请先断开电视机的电源。室外天线勿靠近高压市电电线，以免发生电击。接入本机的有线网络天线必须与保护接地隔离，否则可能引起着火等危险。

按下电视机侧面面板或遥控器上的 \odot 键打开电视





更多操作信息请参考使用手册与PHILIPS support网站。





所有注册和未注册的商标是其各自所有者的财产。
规格如有变更，恕不另行通知。

Philips 和 Philips 盾牌图形是皇家飞利浦电子股份有限公司的注册商标，
其使用需遵循皇家飞利浦电子股份有限公司的许可。