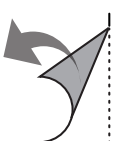
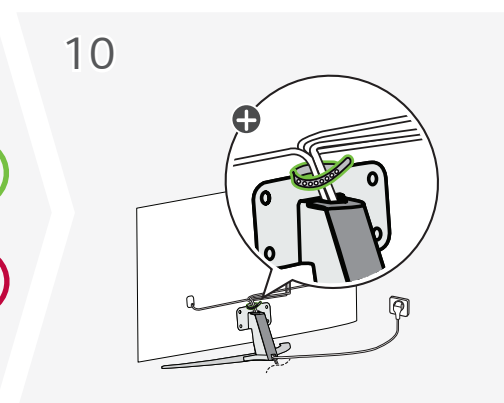
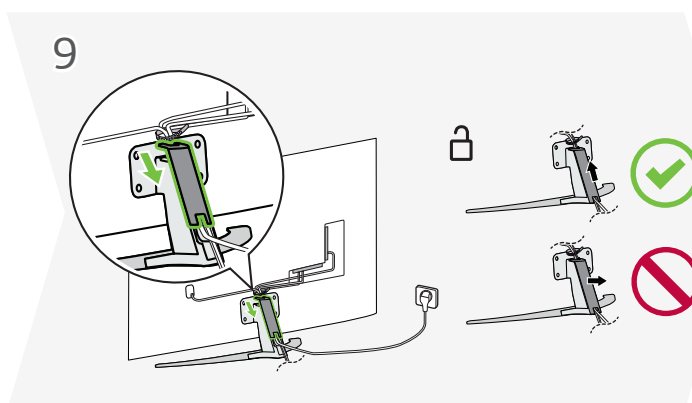
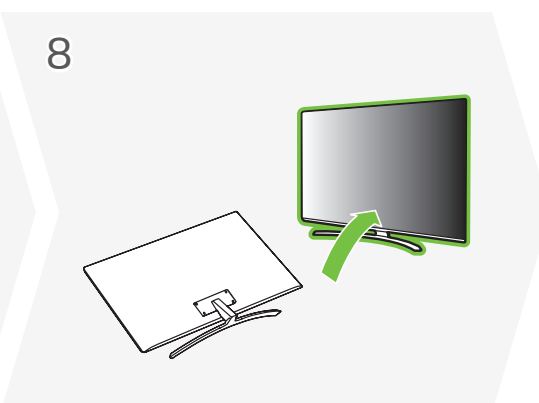
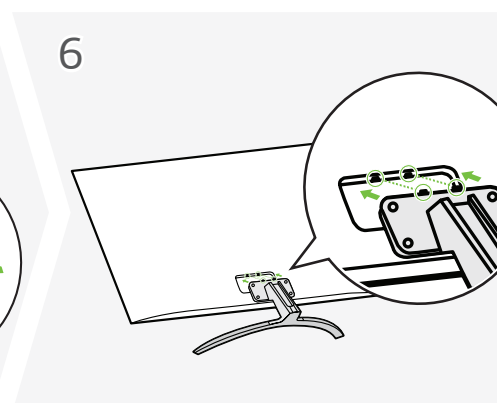
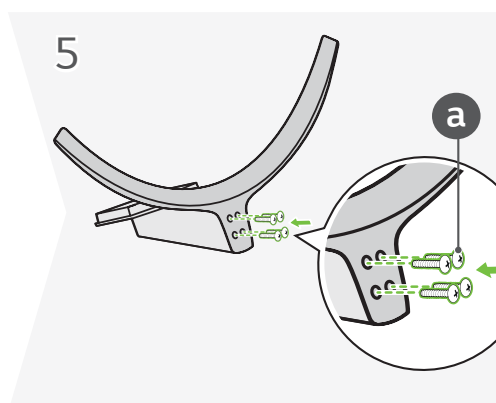
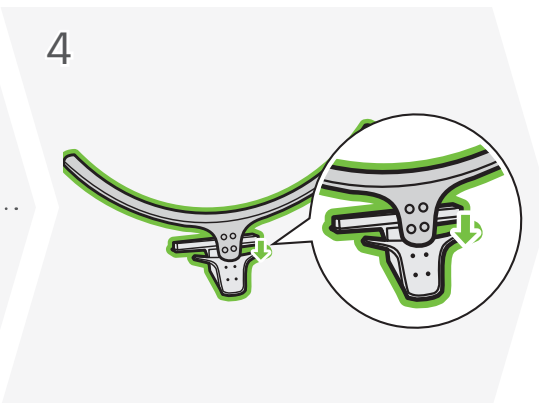
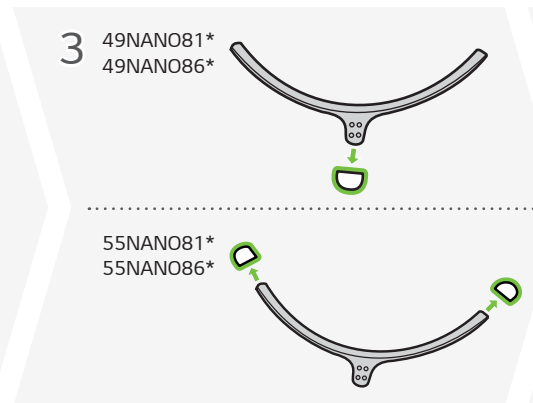
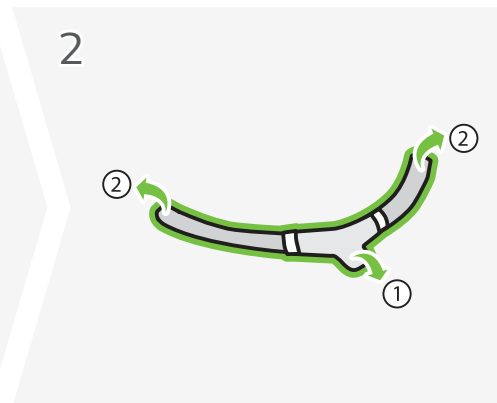
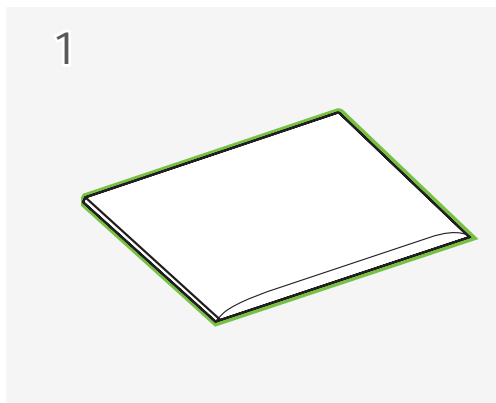
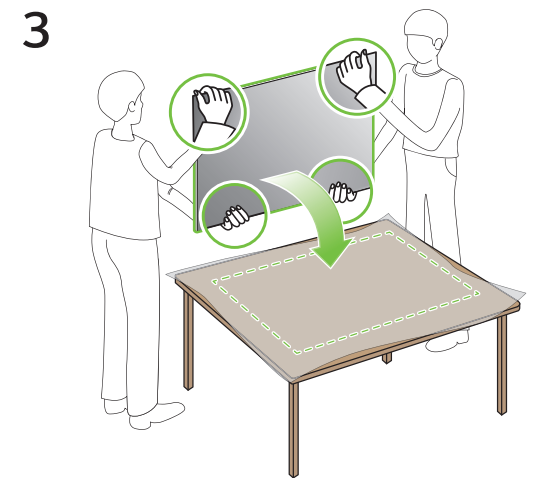
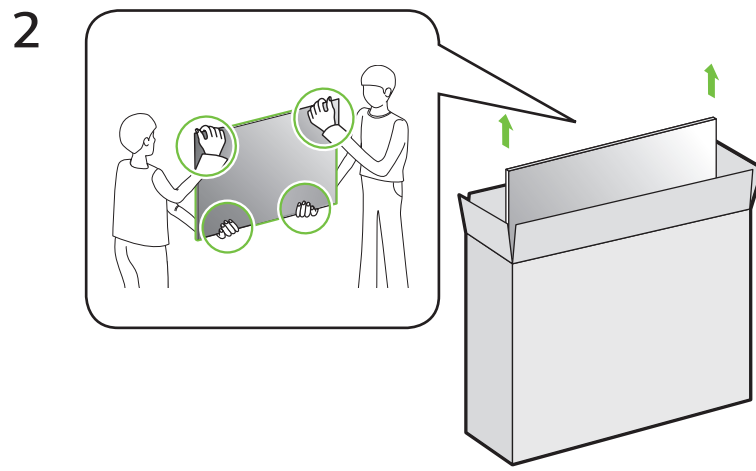
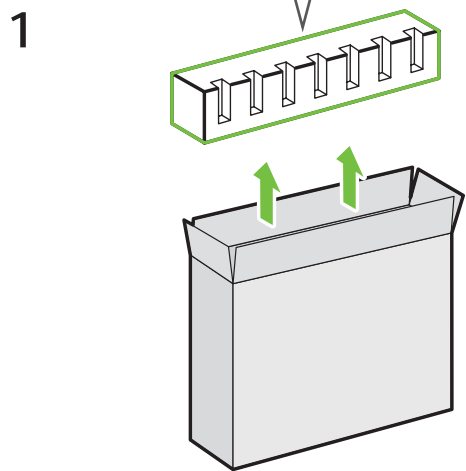
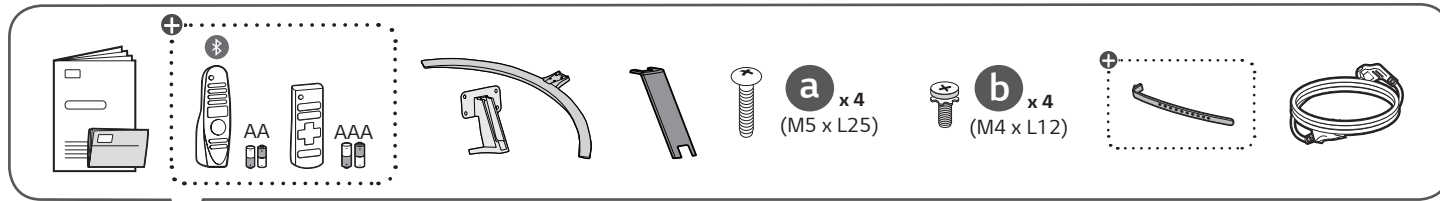
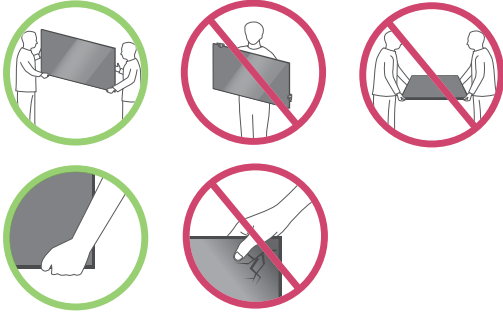
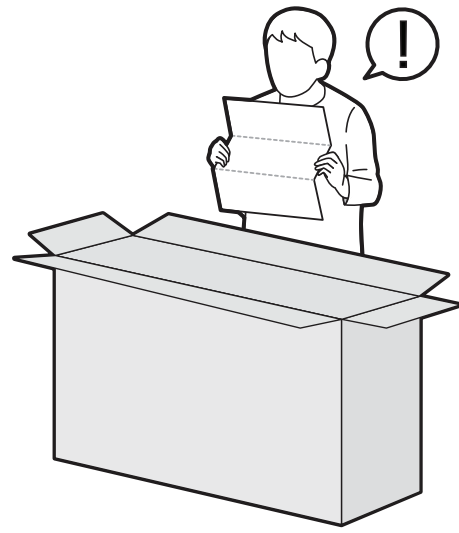
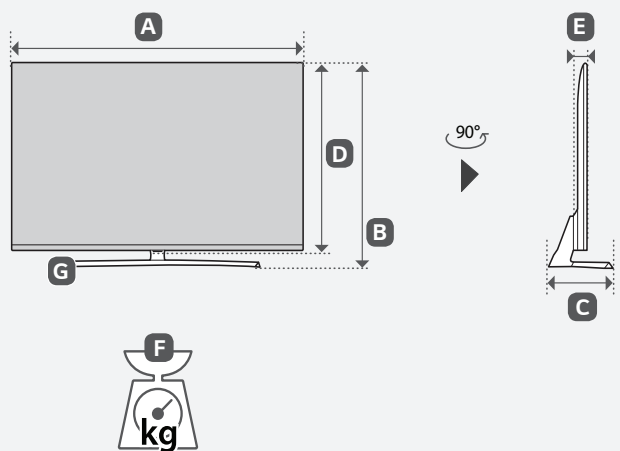
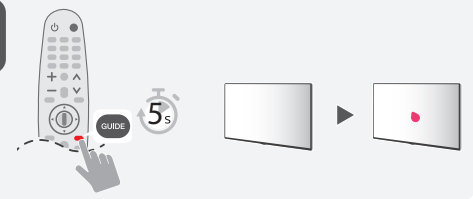
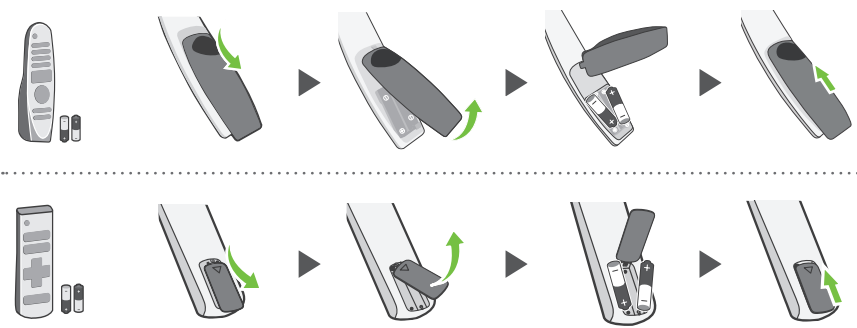
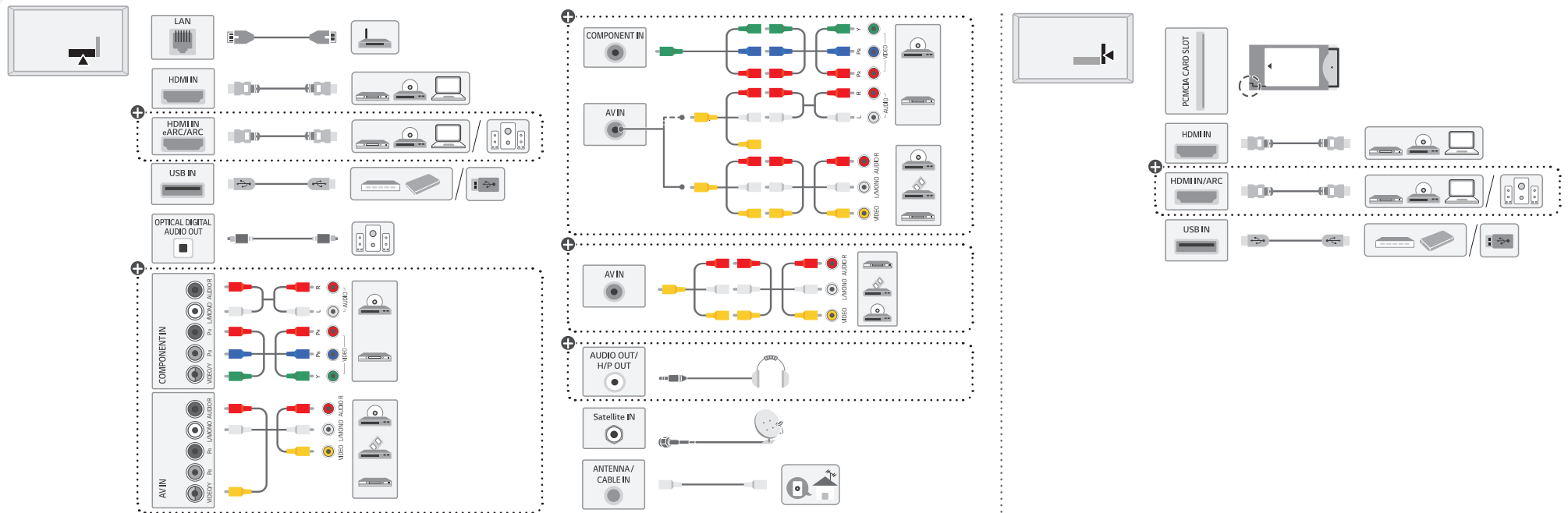


NAN081*
NAN086*





	A	B	C	D	E	F	F - G
	(mm)					(kg)	
49NANO813NA 49NANO816NA 49NANO863NA 49NANO866NA 49NANO867NA	1096	710	263	640	63.6	15.5	14.0
55NANO813NA 55NANO816NA 55NANO863NA 55NANO866NA 55NANO867NA	1232	786	263	716	63.6	18.7	17.2
Power requirement				AC 100-240 V ~ 50 / 60 Hz			



English	·Read Safety and Regulatory.	Hrvatski	·Pročitajte Sigurnost i usklađenost s propisima.	Română	·Consultați manualul referitor la siguranță și reglementare.
Deutsch	·Lesen Sie die Sicherheitsanweisungen und Richtlinien.	Shqip	·Lexoni paragrafin " Siguria dhe rregullimi ".	Български	·Прочетете Безопасност и регулаторни стандарти.
Français	·Lire le document Sécurité et mesures réglementaires.	Bosanski	·Pročitajte dio Sigurnost i propisi.	Eesti	·Lugege ohutus- ja normatiivteavet.
Italiano	·Leggere il manuale Sicurezza e normative.	Македонски	·Прочитайте за безбедноста и регулативата.	Lietuvių k.	·Perskaitykite Saugos ir norminius reikalavimus.
Español	·Leer Seguridad y normativa.	Svenska	·Läs Säkerhet och föreskrifter.	Latviešu	·Izlasiet sadaļu Drošība un normatīvi.
Português	·Ler informações sobre a Segurança e Regulamentos.	Magyar	·Biztonsági szabályzat megtekintése.	Srpski	·Pročitajte odeljak Bezbednost i regulatorna pitanja.
Nederlands	· Veilighedsinformatie en regelgeving lezen.	Polski	·Prosimy o przeczytanie Zasad bezpieczeństwa i uwag dotyczących przepisów.	Norsk	·Les sikkerhet og forskrifter.
Ελληνικά	·Διαβάστε τις οδηγίες για την ασφάλεια και τους κανονισμούς.	Česky	·Přečtěte si část Bezpečnost a zákonné předpisy.	Dansk	·Læs sikkerhed og lovmæssige bestemmelser.
Slovenščina	·Preberite varnostne in regulativne vidike.	Slovenčina	·Přečítajte si bezpečnostné a regulačné informácie.	Suomi	·Lue Turvallisuus ja säännökset -osio.

⊕ : Depending on model / Abhängig vom Modell / Selon le modèle / In base al modello / En función del modelo / Dependendo do modelo / Afhankelijk van het model / Av loqa με το μοντ λο / Odvisno od modela / Типусfüggő / Zależnie od modelu / Závísí na modelu / V závislosti od modelu / În funcție de model / в зависимости от модели / Sõltub mudelist / Priklauso nuo modelio / Atkarībā no modelja / U zavisnosti od modela / Ovisno o modelu / Në varësi të modelit / Ovisno o modelu / во зависност од моделот / Beroende på modell / Avhengig av modell / Afhængigt af modellen / Mallin mukaan