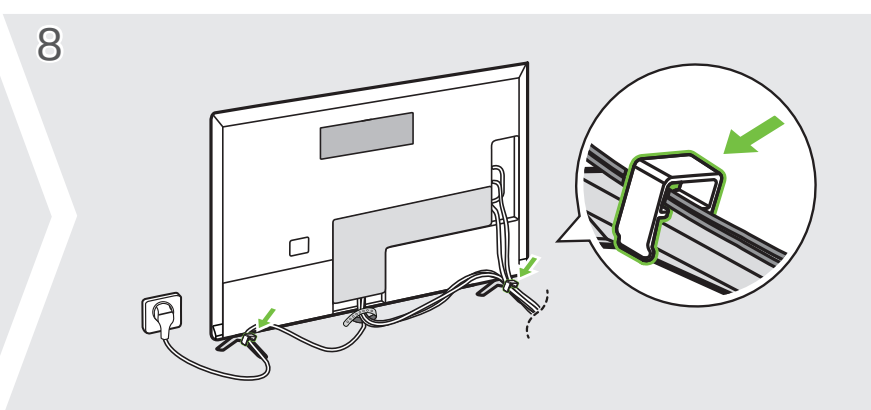
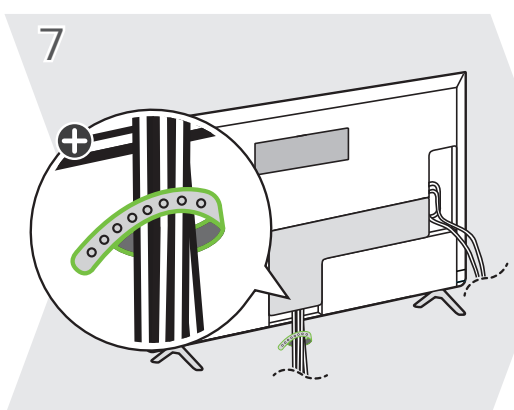
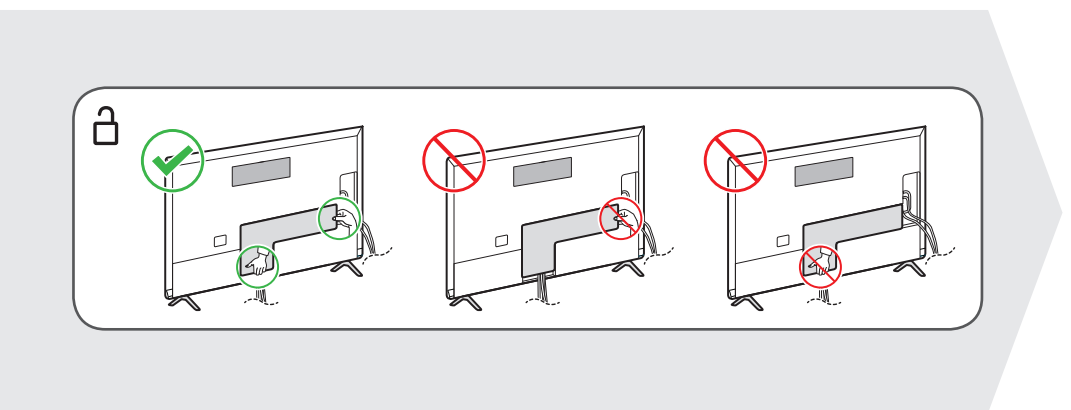
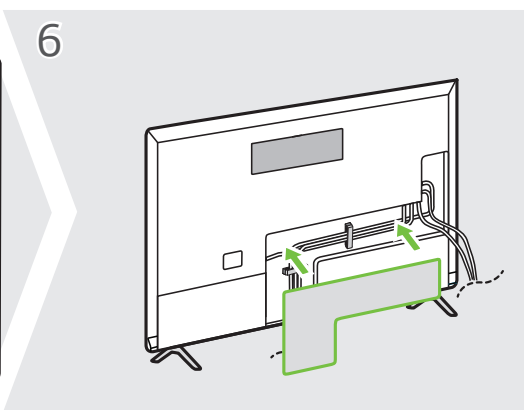
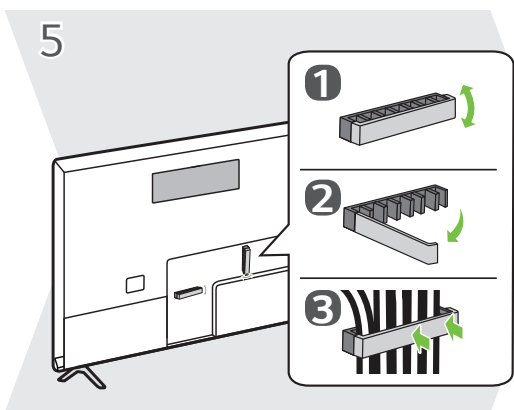
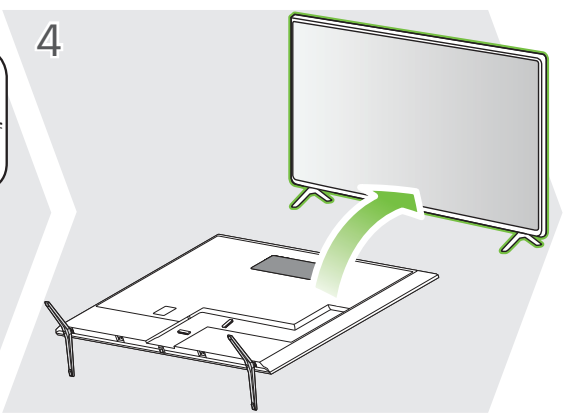
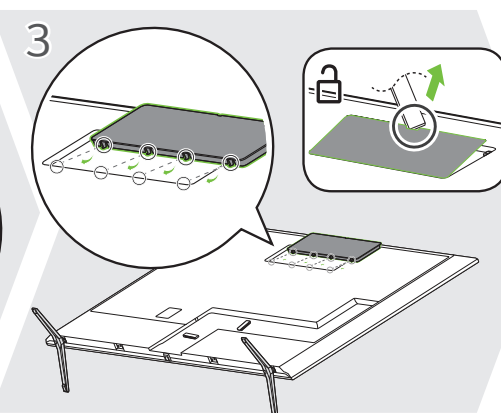
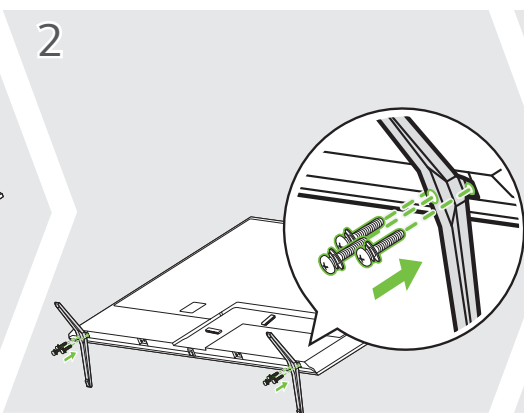
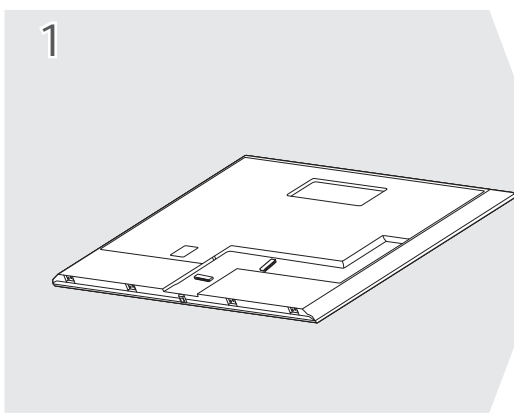
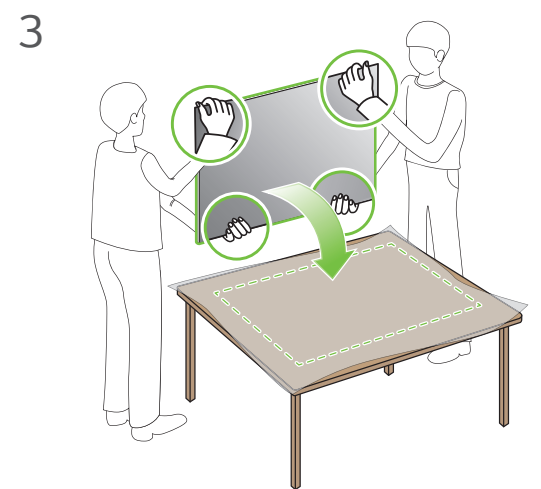
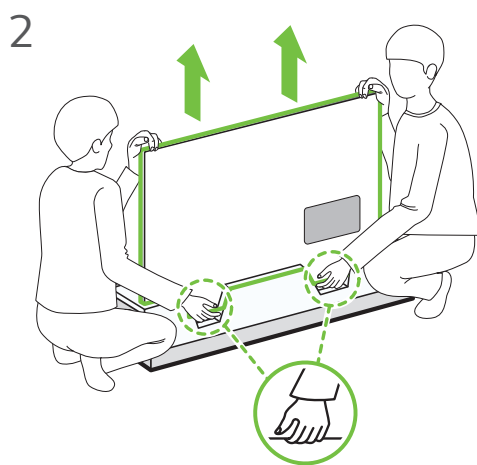
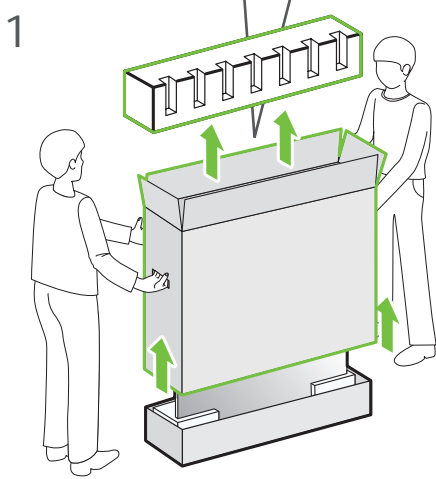
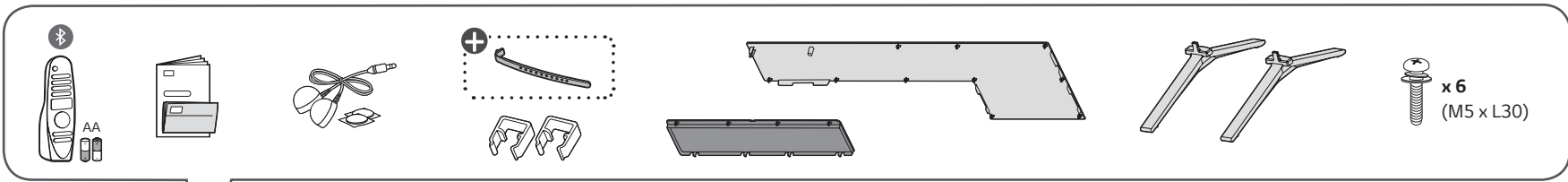
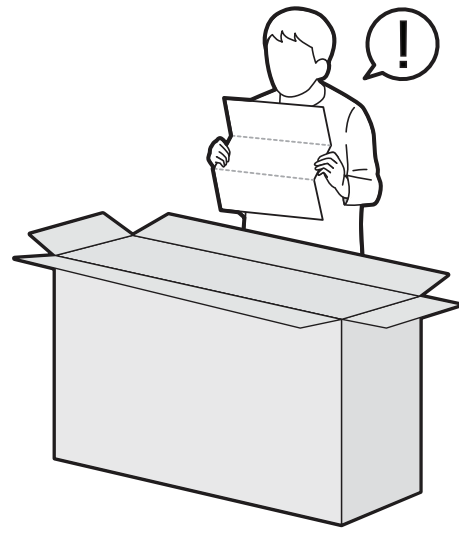
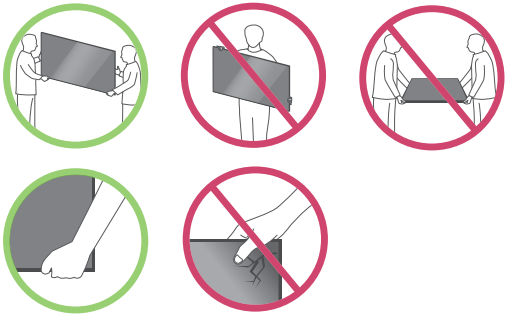
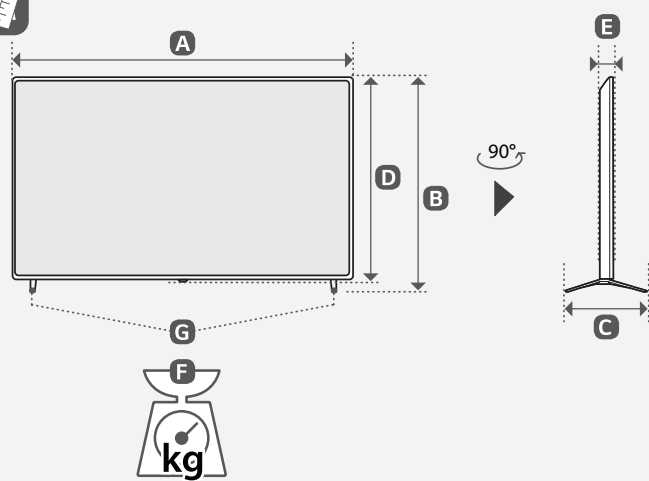
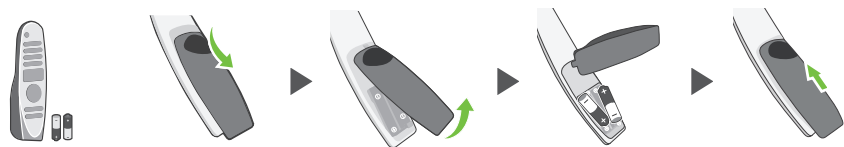
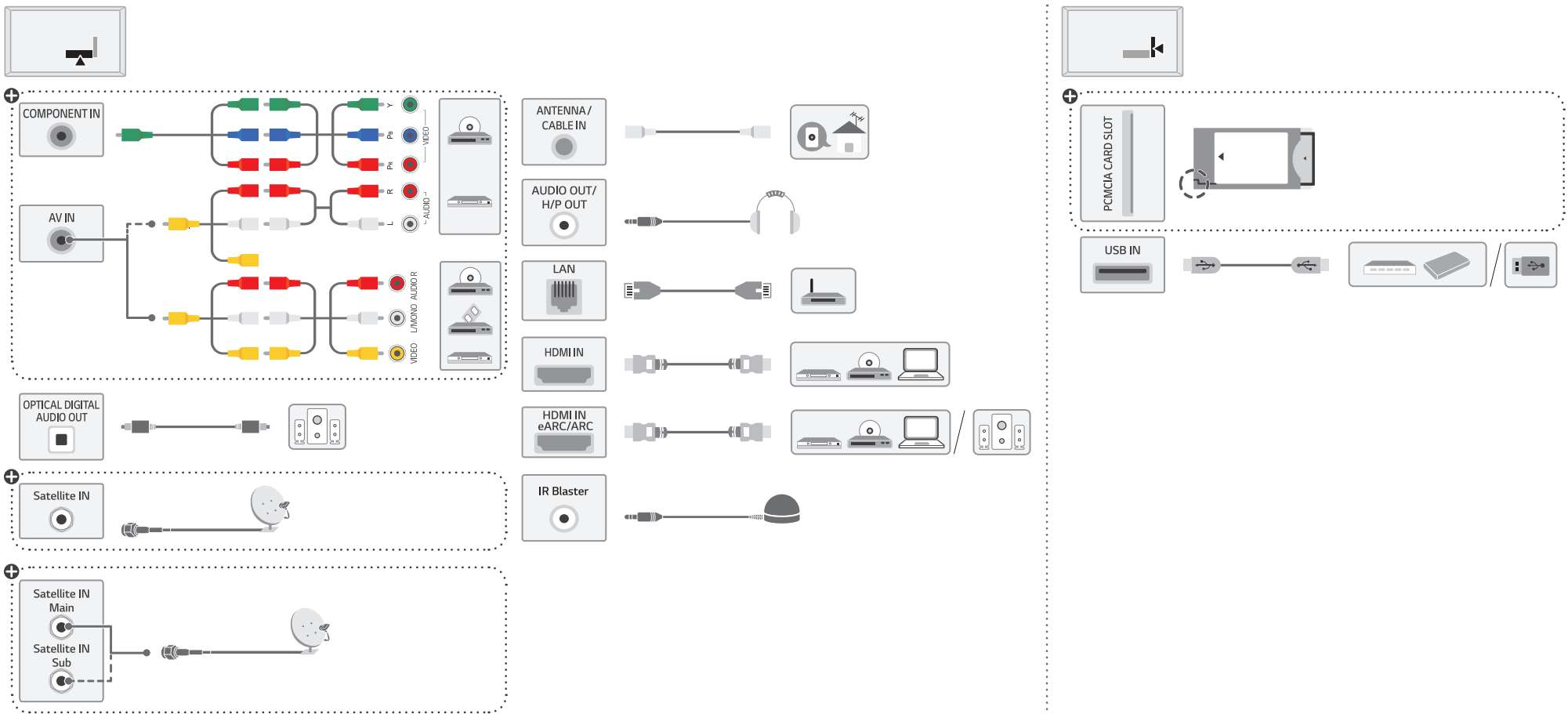




NANO99*





	A	B	C	D	E	F	F-G
	(mm)				(kg)		
75NANO993NA 75NANO996NA 75NANO999NA	1672	1021	361	963	54.9	43.1	42.4
Power requirement	AC 100-240 V ~ 50 / 60 Hz						



English	·Read Safety and Regulatory.	Hrvatski	·Pročitajte Sigurnost i usklađenost s propisima.	Română	·Consultați manualul referitor la siguranță și reglementare.
Deutsch	·Lesen Sie die Sicherheitsanweisungen und Richtlinien.	Shqip	·Lexoni paragrafin " Siguria dhe rregullimi. "	Български	·Прочетете Безопасност и регулаторни стандарти.
Français	·Lire le document Sécurité et mesures réglementaires.	Bosanski	·Pročitajte dio Sigurnost i propisi.	Eesti	·Lugege ohutus- ja normatiivteavet.
Italiano	·Leggere il manuale Sicurezza e normativa.	Македонски	·Прочитajte за безбедноста и регулативата.	Lietuvių k.	·Perskaitykite Saugos ir norminius reikalavimus.
Español	·Leer Seguridad y normativa.	Svenska	·Läs Säkerhet och föreskrifter.	Latviešu	·Izlasiet sadaļu Drošība un normatīvi.
Português	·Ler informações sobre a Segurança e Regulamentos.	Magyar	·Biztonsági szabályzat megtekintése.	Srpski	·Pročitajte odeljak Bezbednost i regulatorna pitanja.
Nederlands	· Veiligheidsinformatie en regelgeving lezen.	Polski	·Prosimy o przeczytanie Zasad bezpieczeństwa i uwag dotyczących przepisów.	Norsk	·Les sikkerhet og forskrifter.
Ελληνικά	·Διαβάστε τις οδηγίες για την ασφάλεια και τους κανονισμούς.	Česky	·Přečtěte si část Bezpečnost a zákonné předpisy.	Dansk	·Læs sikkerhed og lovmæssige bestemmelser.
Slovenščina	·Preberite varnostne in regulativne vidike.	Slovenčina	·Přečítajte si bezpečnostné a regulačné informácie.	Suomi	·Lue Turvallisuus ja säännökset -osio.

+ : Depending on model / Abhängig vom Modell / Selon le modèle / In base al modello / En función del modelo / Dependendo do modelo / Afhankelijk van het model / Αν λογα με το μοντ λο / Odvisno od modela / Tipusfüggő / Zależnie od modelu / Závisí na modelu / V závislosti od modelu / În funcție de model / в зависимости от модели / Sõltub mudelist / Priklauo nuo modelio / Atkarībā no modeļa / U zavisnosti od modela / Ovisno o modelu / Né varəsi tē modelit / Ovisno o modelu / во зависност од моделот / Beroende på modell / Avhengig av modell / Afhängigt af modellen / Mallin mukaan