



**ENGLISH** Easy Setup Guide

Please read this manual carefully before operating your set and retain it for future reference.

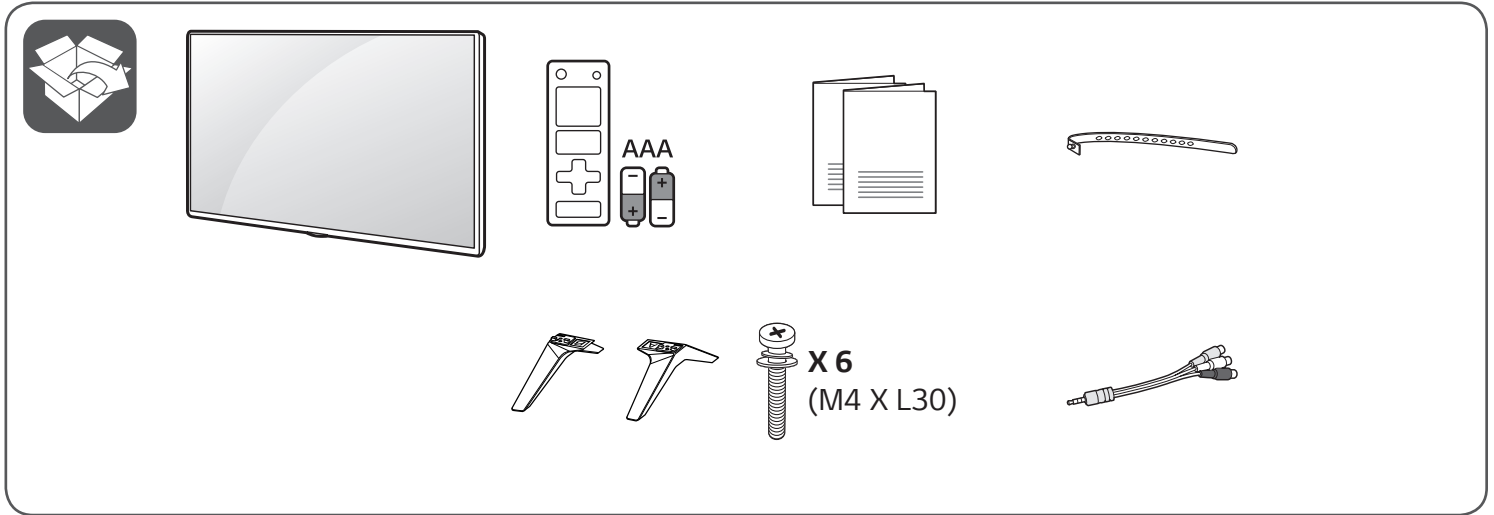
**ESPAÑOL** Guía Rápida de Configuración

Lea atentamente este manual antes de poner en marcha el equipo y consérvelo para futuras consultas.

**FRANÇAIS** Guide de configuration rapide

Avant d'utiliser l'appareil, veuillez lire attentivement ce manuel et le conserver pour pouvoir vous y reporter ultérieurement.

**LED TV**  
75UT640S0UA  
86UT640S0UA



⊕ Depending upon model / Según el modelo / Selon le modèle



[www.lg.com](http://www.lg.com)

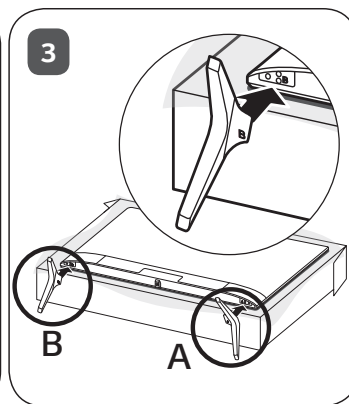
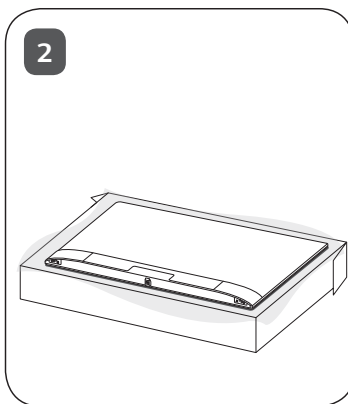
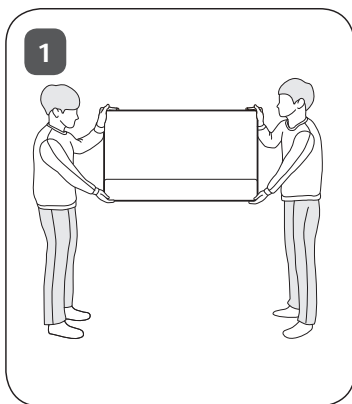
Printed in Korea

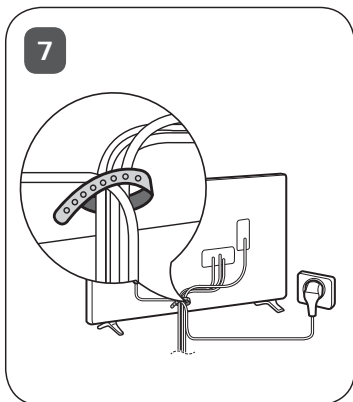
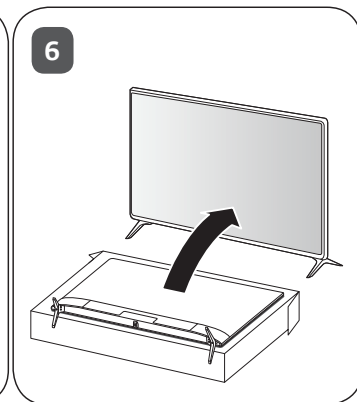
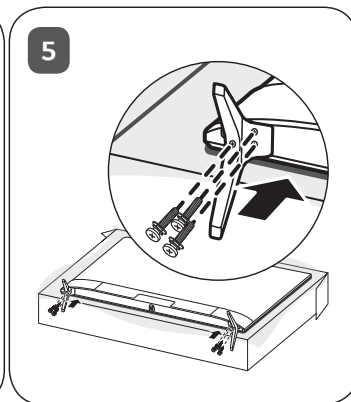
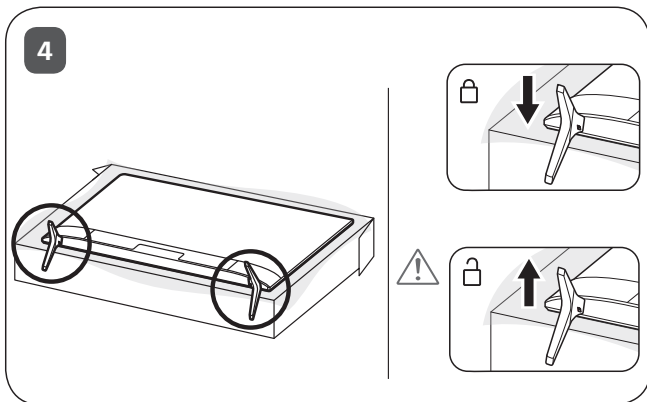


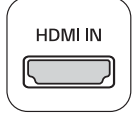
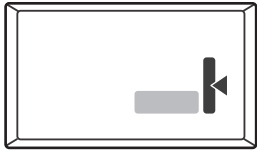
**ENGLISH** Read **Safety and Reference.**

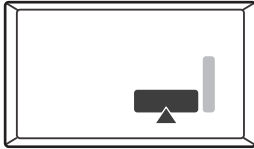
**ESPAÑOL** Leer **Seguridad y Consultas.**

**FRANÇAIS** Lisez **Sécurité et références.**









ANTENNA /  
CABLE IN



HDMI IN



OPTICAL  
DIGITAL  
AUDIO OUT



EXTERNAL  
SPEAKER OUT



RS-232C IN  
(CONTROL & SERVICE)

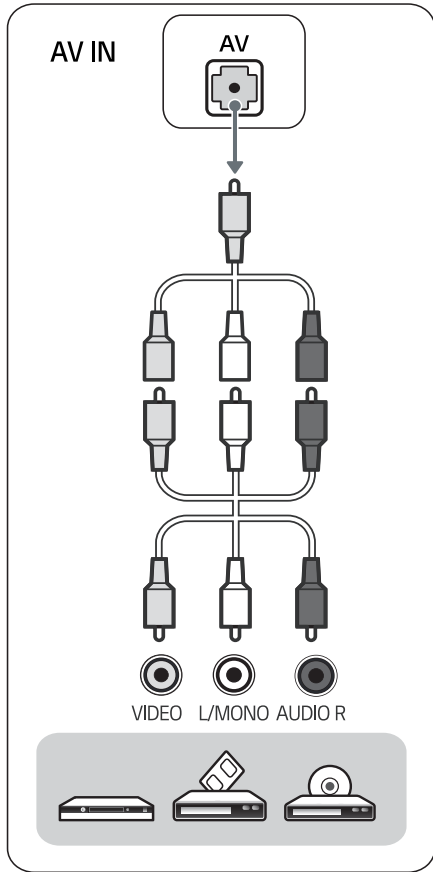
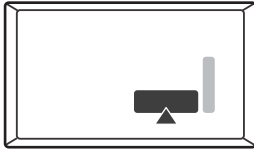


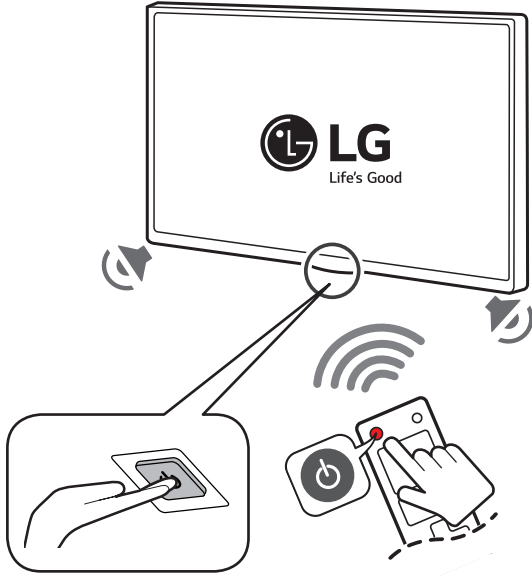
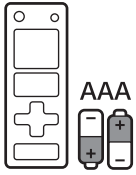
LAN

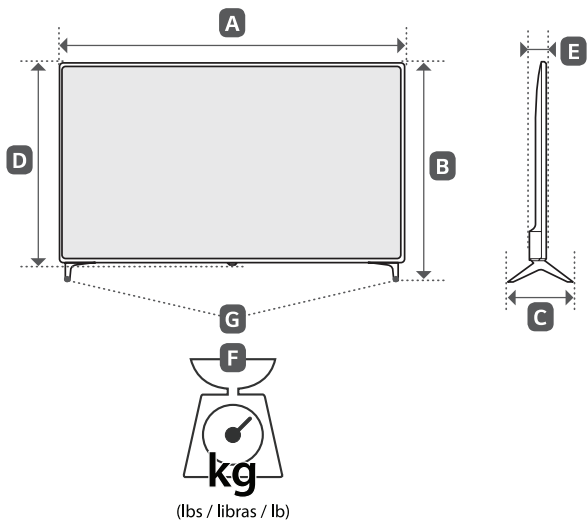


AUX LAN









MODELS	A		B		C		D		E		F		F - G		Power consumption
MODELOS	A		B		C		D		E		F		F - G		Consumo de potencia
MODÈLES	mm (inches / pulgadas / po)														Consumption électrique
75UT640S0UA	1,693 (66.6)	1 693 (66,6)	1,048 (41.2)	1 048 (41,2)	345 (13.5)	345 (13,5)	978 (38.5)	978 (38,5)	88.8 (3.4)	88,8 (3,4)	35.4 (78.0)	35,4 (78,0)	34.6 (76.2)	34,6 (76,2)	240 W
86UT640S0UA	1,943 (76.4)	1 943 (76,4)	1,188 (46.7)	1 188 (46,7)	345 (13.5)	345 (13,5)	1,118 (44.0)	1 118 (44,0)	93.3 (3.6)	93,3 (3,6)	45.0 (99.2)	45,0 (99,2)	44.2 (97.4)	44,2 (97,4)	325 W
Power requirement / Alimentación requerida / Alimentation électrique											AC 120 V - 50 / 60 Hz				