

+ : Depending on model / حسب الطراز / Závísí na modelu / Selon le modèle / Abhängig vom Modell / Ανάλογα με το μοντέλο / In base al modello / Zależnie od modelu / Dependendo do modelo / В зависимости от модели / En función del modelo / Modele bağlı olarak değişkenlik gösterebilir



English

Read **Safety and Reference**.

Česky

Přečtěte si část **Bezpečnost a reference**.

Deutsch

Sicherheitshinweise und Referenzen lesen.

Italiano

Consultare la sezione **Sicurezza e informazioni di riferimento**.

Português

Consulte o manual de **Segurança e Referência**.

Español

Leer **Seguridad y Referencias**.

Français

Lire le document **Sécurité et référence**.

Ελληνικά

Ανάγνωση **Ασφάλεια και αναφορά**.

Polski

Przeczytaj **Zasady bezpieczeństwa i informacje dodatkowe**.

Русский

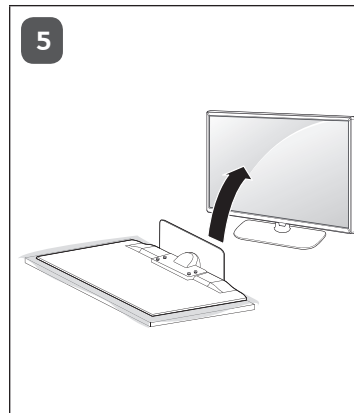
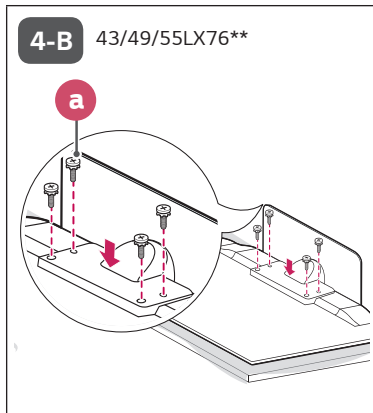
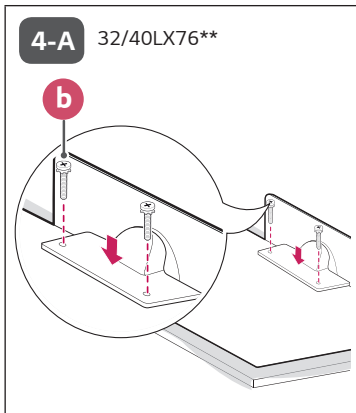
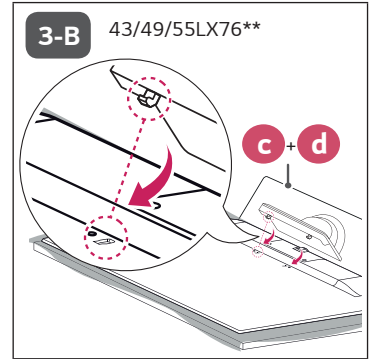
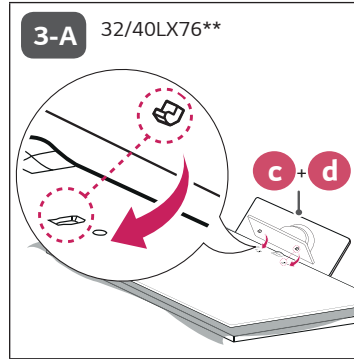
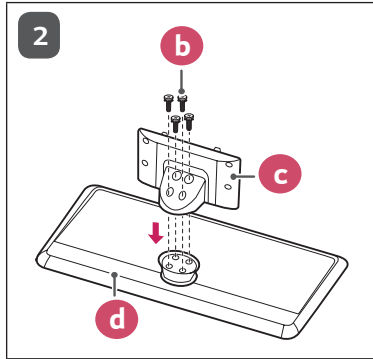
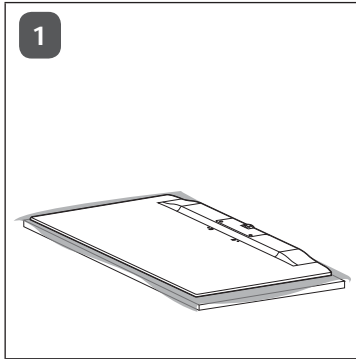
Прочтите **Руководство по технике безопасности**.

Türkçe

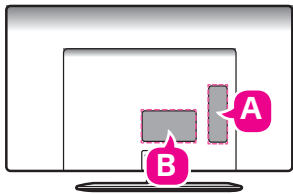
Güvenlik ve Referans bölümünü okuyun.

العربية قراءة الأمان والمرجع .

1

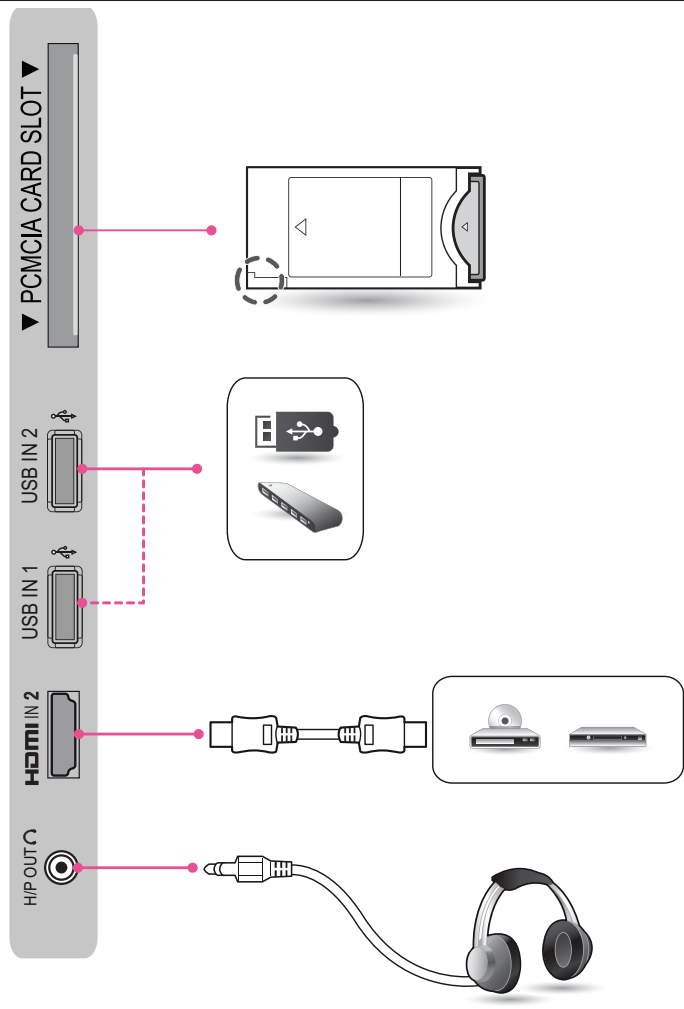


2

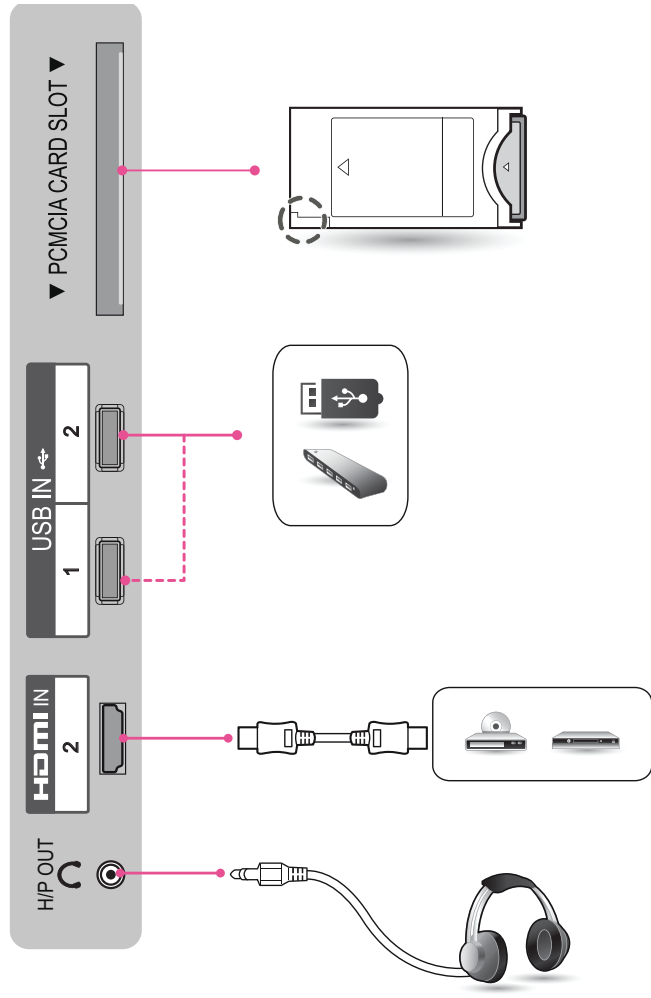


A-1

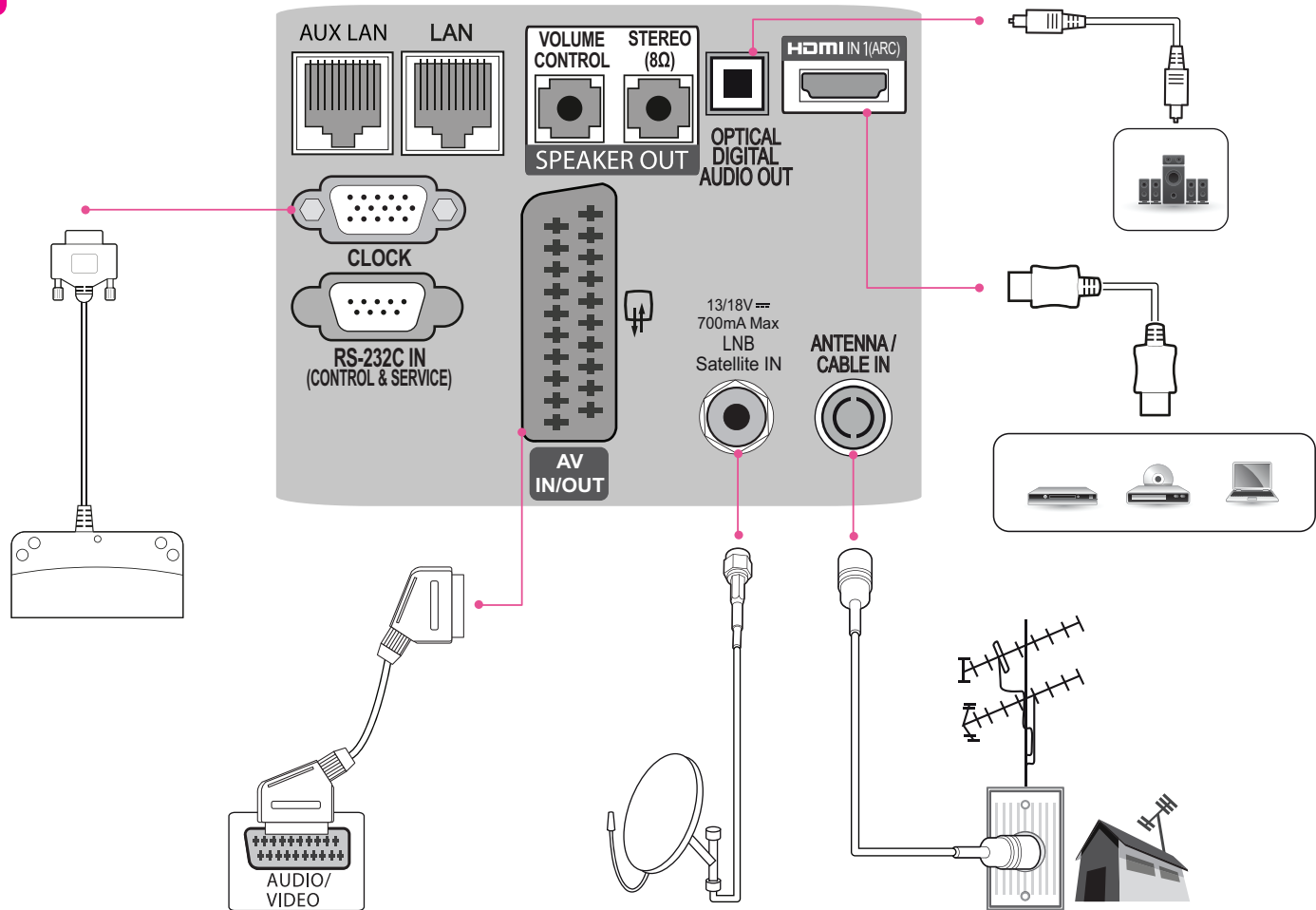
32/40LX76**



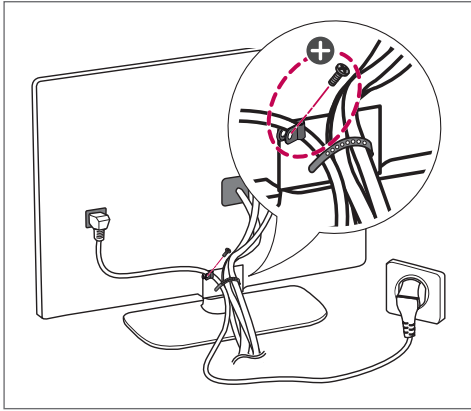
43/49/55LX76**



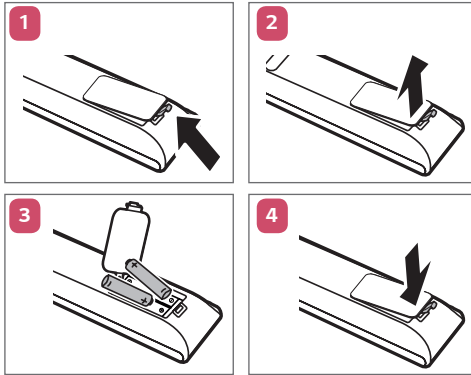
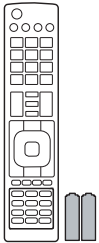
B



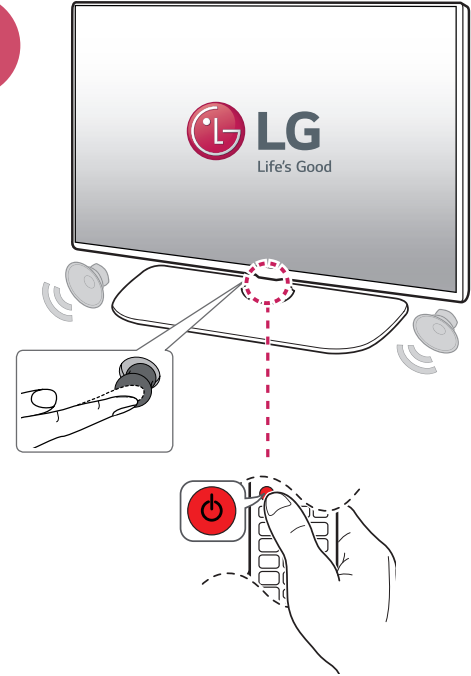
3



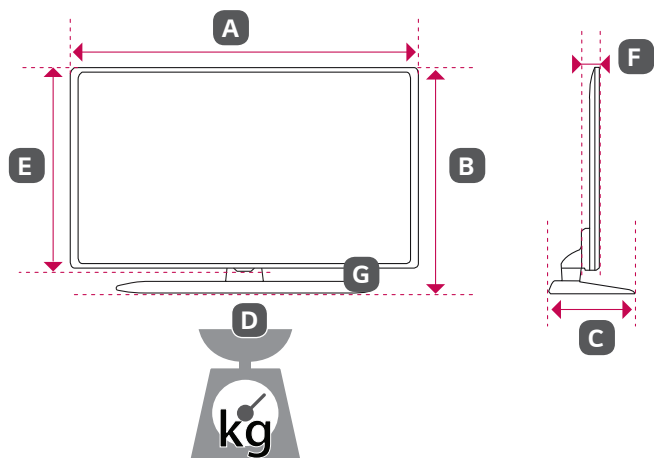
4



5



+ : Depending on model / حسب الطراز / Závisí na modelu / Selon le modèle / Abhängig vom Modell / Ανάλογα με το μοντέλο / In base al modello / Zależnie od modelu / Dependendo do modelo / В зависимости от модели / En función del modelo / Modele bağlı olarak değişkenlik gösterebilir



	32LX761H-ZA	40LX761H-ZA	43LX761H-ZA	49LX761H-ZA	55LX761H-ZA
A x B x C (mm)	734 x 489 x 282	911 x 576 x 282	973 x 624 x 325	1106 x 701 x 325	1242 x 780 x 325
A x E x F (mm)	734 x 438 x 55.3	911 x 528 x 55.3	973 x 573 x 55.1	1106 x 647 x 55.1	1242 x 724 x 55.1
D (kg)	8.2	10.4	13.6	17.8	21.1
D - G (kg)	5.3	7.5	10.2	14.4	17.7
Power requirement (Requisiti di alimentazione)	AC 100 - 240 V - 50 / 60 Hz				
Power consumption (Consumo elettrico)	70 W	90 W	100 W	120 W	130 W