



Les appareils de construction de CLASSE I doivent être connectés à une prise secteur avec une mise à la terre de protection. (85")

**Les figures et les illustrations de ce manuel sont fournies à titre de référence seulement et peuvent différer de l'apparence réelle du produit.**

**Certaines parties de la fonction logicielle changent avec la mise à niveau du système.**

## Trouvez ce que vous voulez

Ce téléviseur est équipé d'un manuel d'utilisation et d'un manuel électronique intégré (Réglages > Assistance > E-manuel).

### Fonctions d'assistance du manuel électronique



#### Recherche

Trouvez l'aide que vous recherchez.



#### Essayez maintenant

Allez directement à la page de fonction et essayez-la.



#### QR Code

Scannez le code QR pour ouvrir le manuel électronique sur votre appareil mobile.

## Table des matières

Installation du pied ou support de fixation murale .....	1
Faces avant et arrière du téléviseur .....	4
Connexion .....	6
Télécommande .....	8
Spécifications .....	10
Autre information .....	12

## Liste d'accessoires

Les accessoires suivants sont fournis avec le téléviseur :

Manuel d'utilisation × 1	Vis × 4 (43"/50"/55"/65"/75")	Pied × 2
Piles AAA × 2	Télécommande × 1	Cordon d'alimentation × 1
Carte de garantie × 1	Écrou × 2 (Installation du support de fixation murale) (50"/55"/65")	
Vis × 6 (85")	Câble RCA vers AV × 1 (65"/85")	

### REMARQUE

- Les accessoires peuvent être différents de la liste ci-dessus en raison de différents modèles, pays/régions. Veuillez vous référer au sac d'accessoires réel fourni.

# Avis important

Les paragraphes commençant par le symbole  indiquent des instructions importantes, des astuces ou des conditions pour les réglages suivants.



**Pour votre propre sécurité et les performances optimales de votre téléviseur, assurez-vous de lire les consignes de sécurité avant d'effectuer toute installation.**

La compatibilité avec les produits, logiciels et services tiers n'est pas garantie. Nous ne pouvons être tenus responsables des dommages ou pertes subis lors de la manipulation, l'utilisation ou la connexion à des appareils ou applications incompatibles.

L'enregistrement et la lecture de contenu sur cet appareil ou sur tout autre appareil peuvent nécessiter l'autorisation du propriétaire du droit d'auteur ou d'autres droits de ce contenu. Il est de votre responsabilité de vous assurer que votre utilisation de cet appareil ou de tout autre appareil est conforme à la législation sur les droits d'auteur en vigueur dans votre pays. S'il vous plaît se référer à cette législation pour plus d'informations sur les lois et règlements concernés ou contacter le propriétaire des droits du contenu que vous souhaitez enregistrer ou lire.

**Lisez ces instructions**

**Suivez toutes les instructions**

**Respectez tous les avertissements**

**Conservez ces instructions**

Tous droits réservés.



Par la présente, Hisense Visual Technology Co., Ltd. déclare que le type d'équipement radio est conforme à la directive 2014/53/EU et à la réglementation 2017 sur les équipements radio du Royaume-Uni. Veuillez saisir le nom du modèle à l'adresse Internet suivante pour lire le texte intégral de la déclaration de conformité : <https://global.hisense.com/support/certificate-download/>.

Veuillez vous référer à l'étiquette signalétique du modèle de téléviseur et trouver le modèle de télécommande Bluetooth sur la télécommande ou à l'intérieur du couvercle de la télécommande.

## Consignes de sécurité

Pour assurer une utilisation sûre et correcte de ce produit, toujours respecter les précautions suivantes pour éviter les situations dangereuses et les dommages à votre appareil :

	<b>ATTENTION</b> RISQUE DE CHOC ÉLECTRIQUE NE PAS OUVRIR	
<b>ATTENTION :</b> AFIN DE RÉDUIRE LE RISQUE DE CHOC ÉLECTRIQUE, NE PAS ENLEVER LE COUVERCLE (OU LE DOS). CET APPAREIL NE CONTIENT AUCUNE PIÈCE RÉPARABLE PAR L'UTILISATEUR. FAIRE APPEL À UN TECHNICIEN QUALIFIÉ.		



L'éclair avec symbole de flèche dans un triangle équilatéral avise l'utilisateur de la présence d'une tension dangereuse non isolée dans le boîtier du produit et qui peut être d'intensité suffisante pour présenter un risque de choc électrique.



Le point d'exclamation dans un triangle équilatéral avise l'utilisateur de la présence de directives d'utilisation et d'entretien (service) importantes dans la documentation qui accompagne l'appareil.



Tension CA : ce symbole indique que la tension nominale marquée avec le symbole est la tension alternative.



Produit de classe II : ce symbole indique que le produit ne nécessite pas de connexion de sécurité de mise à la terre (masse). (43"/50"/55"/65"/75")



Produit de classe I : ce symbole indique que le produit nécessite une connexion de sécurité de mise à la terre (masse). (85")

## L'utilisation prévue et les conditions ambiantes de ce téléviseur

Il ne doit pas être utilisé dans des pièces très humides ou poussiéreuses. La garantie n'est valable que si le téléviseur a été utilisé dans les conditions décrites par le fabricant.



### AVERTISSEMENT

**Une humidité élevée et la concentration de poussière peuvent entraîner des fuites de courant dans l'appareil. Pour réduire le risque d'incendie ou de choc électrique :**

- **N'exposez pas cet appareil à la pluie, à l'humidité, à l'égouttement ou aux éclaboussures d'eau et ne placez pas d'objets remplis de liquide, tels que des vases, des tasses, etc. sur ou au-dessus de l'appareil.**
- **Ne touchez pas le téléviseur avec les mains mouillées.**
- **N'exposez pas à la climatisation directe et garder les bougies ou autres flammes nues loin du téléviseur à tout moment.**

Si le téléviseur passe d'un environnement froid à un environnement chaud, laissez-le éteint pendant au moins une heure pour éviter la condensation. Si utilisé à l'extérieur, assurez-vous qu'il est protégé de l'humidité.

Si vous remarquez quelque chose d'inhabituel, retirez immédiatement la prise d'alimentation.

En cas d'incendie, utilisez de préférence un extincteur à gaz CO<sub>2</sub> ou à poudre. Si ces extincteurs ne sont pas accessibles, essayez d'isoler l'alimentation électrique avant d'utiliser un extincteur à eau.

### AVERTISSEMENT

#### Risques dus à la stabilité

Un téléviseur peut tomber, causant des blessures graves ou la mort. De nombreuses blessures, en particulier pour les enfants, peuvent être évitées en prenant des précautions simples telles que :

- TOUJOURS utiliser des meubles, des supports ou des méthodes de montage recommandées par le fabricant du téléviseur.
- TOUJOURS utiliser des meubles capables de supporter le téléviseur.
- TOUJOURS positionner le téléviseur de manière à ce qu'il ne soit pas au bord du meuble.
- TOUJOURS éduquer les enfants sur les dangers de grimper sur un meuble pour atteindre le téléviseur ou ses contrôles.
- TOUJOURS acheminer les cordons et câbles de raccordement du téléviseur de sorte qu'ils ne puissent pas être tirés, attrapés ou provoquer une chute.
- NE JAMAIS placer le téléviseur sur un support instable.
- NE JAMAIS placer le téléviseur sur un grand meuble (par exemple, une armoire ou bibliothèque) sans accrocher à la fois le meuble et téléviseur à un support approprié.
- NE JAMAIS placer des tissus ou autres matériaux entre le téléviseur et le meuble sur lequel il est posé.
- NE JAMAIS placer d'objet susceptible d'inciter les enfants à grimper, tels que des jouets et des télécommandes, sur le téléviseur ou sur les meubles sur lesquels le téléviseur est installé.

Si votre téléviseur existant est conservé et déplacé, les mêmes considérations que ci-dessus devraient être appliquées.

## ■ Déplacement/Transport

Avant de déplacer ce téléviseur, débranchez tous les câbles et déplacez-les uniquement en position verticale. Saisissez l'appareil sur les bords supérieur et inférieur du cadre.

- N'appuyez pas et ne mettez pas de pression sur le panneau avant du téléviseur. Il peut prendre deux personnes ou plus pour transporter de plus grands téléviseurs.

Si vous devez étendre brièvement le téléviseur, placez l'appareil avec toute sa surface avant sur un matériau souple.

L'écran LED peut se briser s'il n'est pas manipulé correctement. Toujours porter des gants pour transporter l'appareil. Si l'écran LED est endommagé, les cristaux liquides pourraient s'échapper. En cas de contact avec la peau, rincez immédiatement et abondamment avec de l'eau.

## ■ Alimentation Electrique

Des tensions incorrectes peuvent endommager le téléviseur. Ne connectez cet appareil qu'à une alimentation électrique avec la tension et la fréquence indiquées sur la plaque signalétique, en utilisant le câble d'alimentation fourni.

La prise d'alimentation doit être facilement accessible afin que l'appareil puisse être déconnecté à tout moment. L'unité est sous tension, même si elle est en mode veille, tant que l'unité est branchée sur une prise de courant.

Il est recommandé d'utiliser une prise électrique dédiée pour le téléviseur.

- Ne surchargez pas les prises de courant en connectant trop d'appareils à la même prise. Les prises murales surchargées, les rallonges, etc. sont dangereuses et peuvent provoquer un choc électrique et un incendie.

Après la mise hors tension, attendez 5 secondes avant de rallumer. Allumer/éteindre fréquemment le téléviseur dans un peu de temps peut entraîner une défaillance du téléviseur.

## ■ Fiche d'alimentation et câble d'alimentation

- Ne touchez pas la fiche d'alimentation avec les mains mouillées.
- Ne placez pas d'objets lourds sur le câble d'alimentation. Acheminez le câble de sorte qu'il ne soit pas plié ou posé sur des bords tranchants, ne marche pas ou ne soit pas exposé à des produits chimiques. Un câble d'alimentation avec une isolation endommagée peut provoquer un choc électrique et un incendie.

- Tirez la prise d'alimentation, PAS sur le câble lors de la déconnexion. Le câble peut s'endommager et provoquer un court-circuit s'il est activé.
- Ne placez pas le câble d'alimentation à proximité d'un objet à haute température.
- Ne déplacez pas le téléviseur avec le câble d'alimentation branché sur une prise.
- N'utilisez pas un câble d'alimentation endommagé ou desserré ou une prise de courant endommagée.
- N'utilisez aucun cordon d'alimentation autre que celui fourni avec cet appareil.
- La fiche PRINCIPALE du cordon d'alimentation est utilisée comme dispositif de déconnexion. Le dispositif de déconnexion et la prise de courant doivent être facilement accessibles.

## ■ Positionnement et installation

Vérifiez que l'emplacement est adapté pour supporter la charge du téléviseur. Placer sur une base plane, stable et horizontale. Assurez-vous que l'appareil ne pende pas sur le bord de la base lorsqu'il est placé dans ou sur des meubles. Si vous le placez sur un chariot, soyez prudent lorsque vous vous déplacez pour éviter que l'appareil ne bascule.

- Placez l'appareil dans une position horizontale normale. Il ne doit jamais être utilisé verticalement, couché ou suspendu au plafond.
- Placez l'appareil à l'abri de la lumière directe du soleil ou d'autres sources de chaleur.

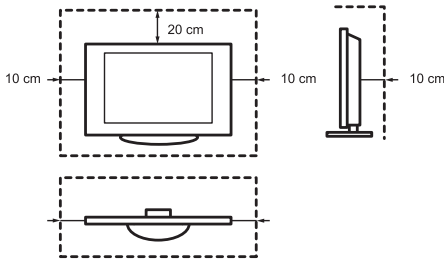
Lorsque vous montez le téléviseur sur un mur, suivez les instructions fournies avec le support mural. Assurez-vous de ne pas installer le téléviseur en accrochant les câbles d'alimentation et de signal à l'arrière du téléviseur.

## ■ Ventilation de l'air et hautes températures

N'installez votre téléviseur que là où la ventilation est adéquate et assurez-vous qu'il y a au moins 10 cm d'espace libre sur les côtés et 20 cm au-dessus de l'appareil pour la circulation de l'air. Une chaleur excessive et une obstruction de la ventilation peuvent provoquer un incendie ou une défaillance précoce de certains composants électriques.

- Ne bloquez pas les ouvertures de ventilation avec des journaux, des nappes, des rideaux, etc.
- Ne séchez pas les vêtements, etc. sur le dessus de l'appareil.

- Veillez à ne pas toucher les ouvertures de ventilation car elles peuvent devenir chaudes.
- N'insérez pas d'objets étrangers dans le téléviseur par les fentes d'aération.



## ■ Le support

- N'utilisez aucun support autre que celui fourni avec cet appareil.
- Ne modifiez pas ou n'utilisez pas le support s'il est endommagé.
- Pendant la configuration, assurez-vous que toutes les vis sont bien serrées.
- Assurez-vous que le téléviseur ne subit aucun impact lors de la fixation du support.
- Assurez-vous que les enfants ne montent pas sur le stand.
- Fixez ou retirez le support avec au moins deux personnes.

Empêchez les petits objets de pénétrer à l'intérieur de l'appareil par les fentes de ventilation. De tels objets peuvent provoquer des courts-circuits, ce qui peut provoquer un incendie.

Si quelque chose devait pénétrer dans l'appareil, débranchez immédiatement la fiche d'alimentation de l'appareil et contactez le service après-vente.

## ■ L'écran LED

Malgré un soin minutieux lors de la fabrication de cet écran, il ne peut être garanti à 100% qu'aucun défaut de sous-pixel ne se produira pour des raisons techniques. Ceux-ci ne peuvent pas être considérés comme un défaut de l'appareil en termes de garantie. Ils n'affecteront pas les performances et la fiabilité du téléviseur.

Pour éviter la « brûlure d'image », évitez d'afficher des images fixes pendant de longues périodes, il est possible qu'une copie de l'image reste. Si le rapport d'aspect est réglé sur 4:3 pendant une longue période, la gravure de l'image peut se produire sur les zones noires. La gravure de l'image n'est pas couverte par la garantie.

- N'appliquez pas de force ou d'impact important sur le panneau d'affichage.

Évitez de toucher l'écran LED ou de le toucher pendant de longues périodes. Cela pourrait entraîner des effets de distorsion temporaires sur l'écran.

## ■ Ondes radio

- N'utilisez pas le téléviseur dans un établissement médical ou dans un endroit disposant d'un équipement médical. Les ondes radio peuvent interférer avec l'équipement médical et provoquer un dysfonctionnement.
- N'utilisez pas le téléviseur à proximité d'un équipement de contrôle automatique tel qu'une porte automatique ou une alarme incendie. Les ondes radio peuvent interférer avec l'équipement de contrôle automatique et provoquer un dysfonctionnement.

Si vous avez un stimulateur cardiaque, maintenez une distance d'au moins 22 cm par rapport au téléviseur. Les ondes radio peuvent interférer avec le fonctionnement d'un stimulateur cardiaque.

## ■ LAN sans fil intégré

- Ne vous connectez pas aux réseaux sans fil pour lesquels vous n'avez pas les droits d'utilisation. Les données transmises et reçues sur les ondes radio peuvent être interceptées et surveillées.

Le Wi-Fi intégré utilise des bandes de fréquences de 2,4 GHz et 5 GHz. Pour éviter les dysfonctionnements ou les réponses lentes causés par des interférences d'ondes radio, gardez le téléviseur loin des appareils tels que d'autres périphériques Wi-Fi, fours à micro-ondes, téléphones mobiles et autres appareils qui utilisent de signaux de 2,4 GHz et 5 GHz.

## ■ Avertissement concernant le dégazage

Les nouveaux meubles, les tapis, la peinture, les matériaux de construction et l'électronique peuvent libérer des produits chimiques dans l'air par évaporation. Après avoir installé votre téléviseur et l'avoir allumé pour la première fois, vous remarquerez peut-être une légère odeur en quelques heures. C'est parce que certaines composantes de la télévision se réchauffent pour la première fois. Les matériaux que nous utilisons répondent entièrement aux exigences et réglementations environnementales. Votre téléviseur fonctionne très bien et les émanations provenant des gaz dégagés finiront par diminuer.

## ■ Surveillance

- Ne laissez pas les enfants jouer sans surveillance près du téléviseur. Il pourrait basculer, être poussé ou abaissé de la surface du stand et blesser quelqu'un.
- Ne laissez pas un téléviseur allumé fonctionner sans surveillance.

## ■ Volume

La musique et les bruits peuvent entraîner des dommages irréversibles à vos oreilles. Évitez les volumes extrêmes, en particulier sur de longues périodes et lors de l'utilisation d'un casque.

Si vous entendez un bruit de tambour dans les oreilles, baissez le volume ou arrêtez temporairement d'utiliser un casque.

## ■ Des orages

Retirez la fiche d'alimentation et tous les câbles d'antenne connectés du téléviseur pendant un orage. Les surtensions provoquées par la foudre peuvent endommager le téléviseur via le système d'antenne, ainsi que la prise murale.

## ■ Longues périodes d'absence

Tant que la prise d'alimentation est branchée à une prise de courant, le téléviseur consomme de l'énergie même en mode veille. La prise d'alimentation et tous les câbles d'antenne connectés doivent être déconnectés pendant les longues périodes d'absence.

## ■ Nettoyage et soin

### ATTENTION :

**Débranchez le cordon d'alimentation avant de nettoyer le téléviseur.**

Nettoyez le téléviseur, l'écran et la télécommande avec un chiffon doux, humide, propre et de couleur naturelle uniquement. N'utilisez aucun produit chimique.

- N'exposez pas les surfaces à des produits insectifuges, solvants, diluants ou autres substances volatiles. Cela peut dégrader la qualité de la surface.
- Ne vaporisez pas d'eau ou d'autres liquides directement sur le téléviseur. Le liquide à l'intérieur du téléviseur peut entraîner une défaillance du produit.
- La surface du panneau d'affichage est traitée et peut être facilement endommagée. Prenez soin de ne pas le rayer avec les ongles ou d'autres objets durs.

- Essayez également la prise d'alimentation avec un chiffon sec à intervalles réguliers.

## ■ Service/Réparation

Ne retirez jamais le couvercle/l'arrière du téléviseur ; il n'y a pas de pièces réparables par l'utilisateur à l'intérieur. Référer tout service à un personnel qualifié.

## ■ Emballage

Gardez les matériaux anti-humidité et les sacs en plastique hors de portée des enfants.

Les sacs en plastique peuvent provoquer une suffocation et le matériau anti-humidité est nocif en cas d'ingestion. En cas d'ingestion accidentelle, forcer le patient à vomir et se rendre à l'hôpital le plus proche.

## ■ Modification

N'essayez pas de modifier ce produit de quelque façon que ce soit. Une modification non autorisée pourrait annuler la garantie de cet appareil, provoquer un choc électrique et des incendies.

## ■ Batteries de la télécommande

- Une installation incorrecte peut provoquer une fuite de la batterie, de la corrosion et une explosion.
- Remplacez uniquement par un type identique ou équivalent.
- Ne mélangez pas les piles neuves et usagées.
- Ne mélangez pas différents types de piles.
- N'utilisez pas de piles rechargeables.
- Ne brûlez pas et ne cassez pas les piles.
- Veillez à jeter les piles correctement.
- N'exposez pas les piles à une chaleur excessive telle que le soleil, le feu ou autre.

## ■ Mise à la terre de l'antenne extérieure

Si une antenne extérieure est utilisée, assurez-vous que le système d'antenne est protégé contre les surtensions et les charges statiques accumulées.

## ■ Disposition

Reportez-vous à la section sur le recyclage de ce manuel.

# Installation du pied ou support de fixation murale

## ⚠ ATTENTION

- Assurez-vous de débrancher le cordon d'alimentation CA avant d'installer un support ou des supports de fixation murale.
- L'écran de votre téléviseur est fragile. Veillez à ce que l'écran ne soit pas en contact avec des objets dur et ne pas effectuer de pression forte sur la dalle.
- Une fois l'installation terminée, assurez-vous que le téléviseur est stable sur une table ou fermement fixé à un support mural, avant de retirer tout film protecteur, le cas échéant.

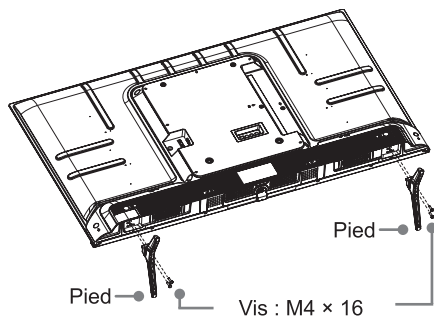
## ► Installation du pied

Suivez les illustrations et les instructions ci-dessous pour terminer les étapes d'installation :

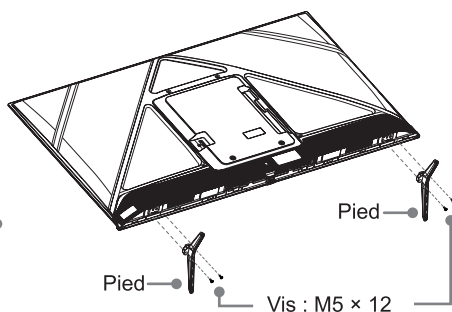
### 43"/50"/55"/65"/75"

1. Placez le téléviseur face vers le bas, sur une surface plane et douce, pour éviter d'endommager la dalle ou le téléviseur.
2. Retirez les 2 pieds du sac d'accessoires, puis les insérer dans les fentes inférieures du téléviseur.
3. Fixez fermement les pieds au téléviseur à l'aide des 4 vis de la pochette pour accessoires.

### 43"

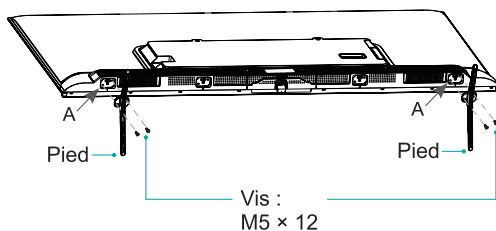


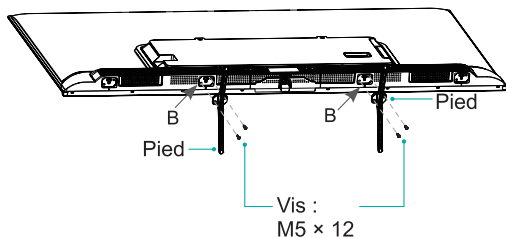
### 50"/55"/65"



### 75"

**Remarque :** si votre table est suffisamment longue pour placer le téléviseur sur le dessus, insérez les supports de la base dans les trous de vis « A » indiqués sur l'illustration. Si votre table n'est PAS assez longue, insérez les supports dans les trous de vis « B » indiqués sur l'illustration. Veuillez noter que ces deux types de méthodes d'installation ne peuvent pas être utilisées en même temps.

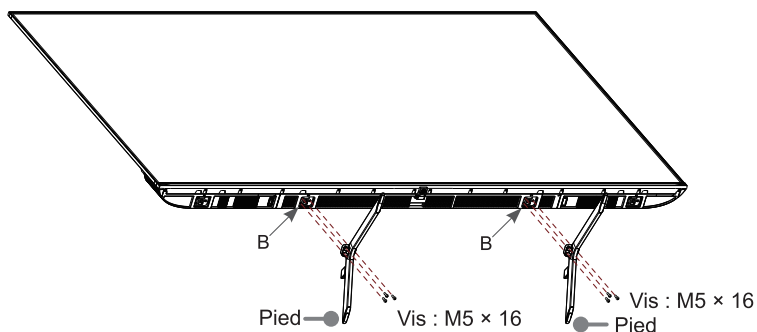
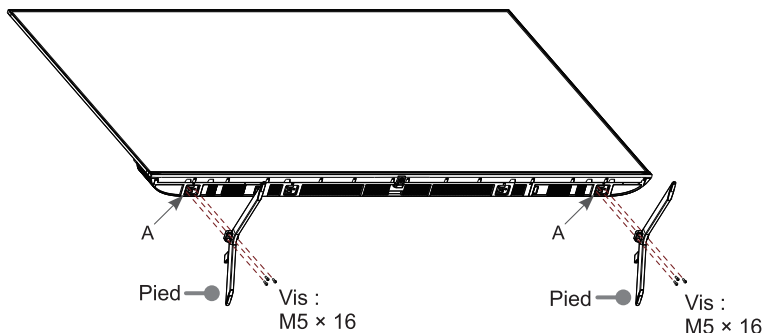




## 85"

1. Placez soigneusement votre téléviseur à l'horizontale face vers le haut sur une surface plate et souple pour éviter d'endommager le téléviseur ou de rayer l'écran.
2. Retirez les 2 pieds du sac d'accessoires, puis les insérer dans les fentes inférieures du téléviseur.
3. Fixez fermement les pieds au téléviseur à l'aide des 6 vis de la pochette pour accessoires.

**Remarque :** si votre table est suffisamment longue pour placer le téléviseur sur le dessus, insérez les supports de la base dans les trous de vis « A » indiqués sur l'illustration. Si votre table n'est PAS assez longue, insérez les supports dans les trous de vis « B » indiqués sur l'illustration. Veuillez noter que ces deux types de méthodes d'installation ne peuvent pas être utilisées en même temps.

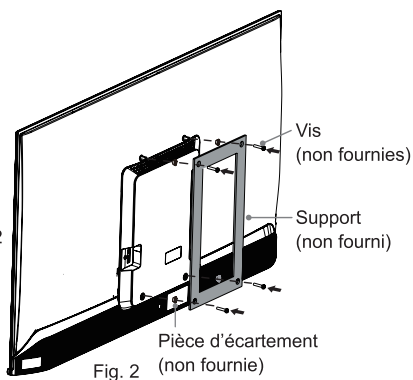
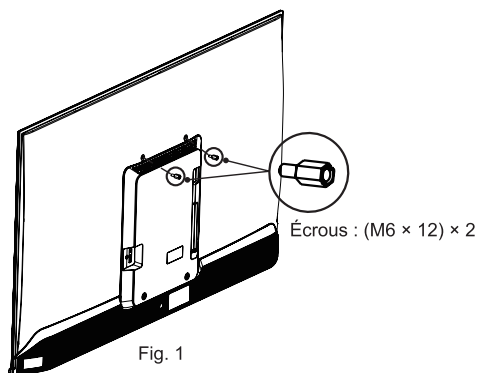




## ► Installation du support de fixation murale

Avant de suivre les instructions du fabricant tiers pour fixer le support mural, assurez-vous de faire les choses suivantes :

1. Placez le téléviseur sur une surface propre, sûre et rembourrée.
2. Retirez les pieds du téléviseur si vous les avez déjà fixés.
3. Sortez les écrous du sac d'accessoires et serrez-les dans les trous du capot arrière (voir Fig. 1) (seulement pour les modèles de 50"/55"/65").
4. Placez des pièces d'écartement (non fournies) entre le téléviseur et le support (voir Fig. 2).



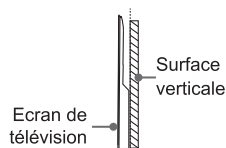
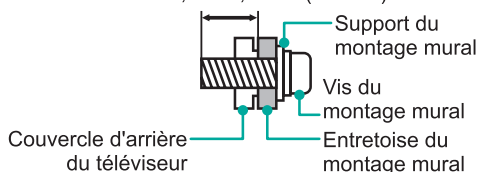
### ⚠ ATTENTION

Lors du montage du téléviseur sur un mur, suivez les instructions fournies avec le support de montage mural. S'il n'est pas correctement installé, le téléviseur peut tomber et provoquer des dommages matériels ou des blessures.

- Placer des entretoises entre le téléviseur et le support.
- Les dimensions standard sont indiquées ci-dessous.

Modèle de trou du montage mural (mm)	200 × 300 (43")
	200 × 400 (50"/55")
	300 × 400 (65")
	400 × 300 (75")
	600 × 400 (85")
Taille de vis du montage mural	M6 (43"/50"/55"/65"/75")
	M8 (85")

8,0 - 10,0 mm (43"/50"/55"/65")  
9,5 - 11,5 mm (75"/85")



- Nous ne recommandons pas d'accrocher le téléviseur sur un mur incliné. Lorsque vous installez le téléviseur sur un mur, assurez-vous que votre téléviseur reste parallèle au mur et qu'il ne se penche pas vers l'avant.

### 📦 REMARQUES

- Le diamètre et la longueur des vis varient selon le modèle du support du montage mural.
- Le support de montage mural est facultatif. Votre téléviseur peut ne pas avoir de support mural. Veuillez vous référer aux accessoires réels.

## Faces avant et arrière du téléviseur

---



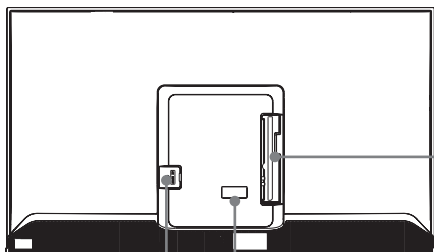
Voyant d'alimentation /  
Touche d'alimentation (Veille / Source)

<b>Article</b>	<b>Description</b>
<b>Voyant d'alimentation</b>	La lumière est blanche en mode veille. Si vous souhaitez désactiver le voyant d'alimentation, sélectionnez <b>Réglages &gt; Système &gt; Réglages avancés &gt; Voyant d'alimentation</b> pour le désactiver.
<b>Touche d'alimentation (Veille / Source)</b>	Appuyez sur la touche pour allumer le téléviseur. Appuyez à nouveau pour faire apparaître le menu de contrôle et déplacer le curseur de sélection entre les différentes sources. Appuyez longuement sur la touche pour effectuer une sélection.

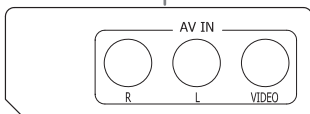
### ☞ REMARQUES

- La prise ANT2 prend en charge l'alimentation de l'antenne satellite (13/18 V, 420 mA max.) (43"/50"/55")  
La prise ANT2 prend en charge l'alimentation de l'antenne satellite (13/18 V, 0,5 A max.) (65"/75"/85")
- Vérifiez la position et le type des prises femelles avant d'effectuer un branchement. De mauvaises connexions peuvent entraîner des problèmes d'image ou de couleur. Assurez-vous que toutes les connexions sont bien serrées et sécurisées.
- Tous les appareils A/V n'ont pas la possibilité de se connecter à un téléviseur, s'il vous plaît reportez-vous au manuel d'utilisation de votre appareil A/V pour la compatibilité et le branchement.
- Avant de connecter l'équipement externe, retirez la fiche secteur de la prise de courant du mur. Une manipulation appareil branché peut provoquer un choc électrique.
- La mise sous tension du téléviseur nécessite plusieurs secondes pour charger les programmes. N'éteignez pas le téléviseur rapidement car cela pourrait entraîner un fonctionnement anormal du téléviseur.
- L'image est fournie uniquement à titre de référence.

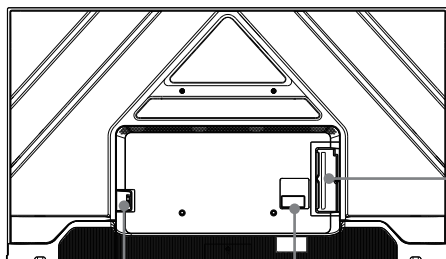
43"/50"/55"



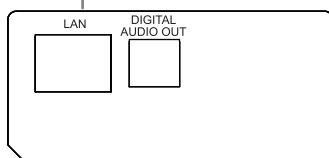
ENTRÉE CA



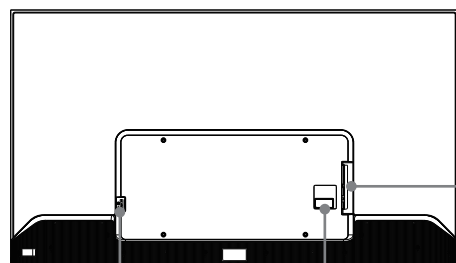
65"



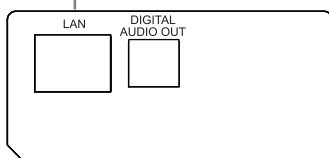
ENTRÉE CA



75"/85"



ENTRÉE CA



43"/50"/55"

65"/75"/85"

COMMON INTERFACE (CARD FACE FRONT)

HEADPHONE

HDMI 1 (4K@60Hz)

HDMI 2 (4K@60Hz)

HDMI 3 (eARC) 4K@60Hz

HDMI 1 (4K@60Hz)

HDMI 2 (4K@60Hz)

HDMI 3 (eARC) 4K@60Hz

ANT 1 DVB-T/T2/C

ANT 2 DVB-S/S2 13/18V  $\approx$  420mA

DIGITAL AUDIO OUT

LAN

USB x2

DC 5V  $\approx$  0.5A(MAX) x2

COMMON INTERFACE

HDMI 1 (4K@60Hz) AV IN

HDMI 2 (4K@60Hz)

HDMI 3 (eARC) 4K@60Hz

ANT 1 DVB-T/T2/C

ANT 2 DVB-S/S2 13/18V  $\approx$  0.5A

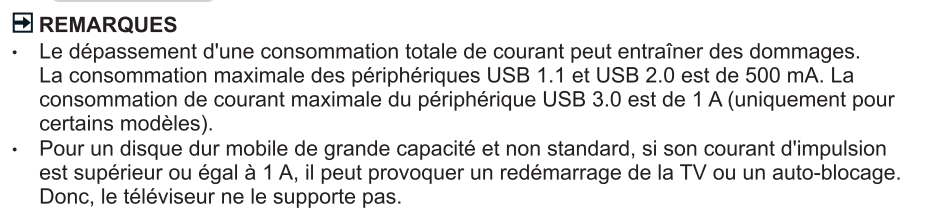
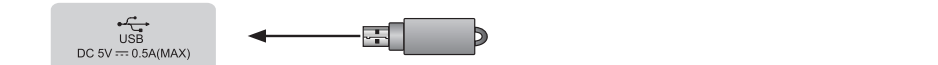
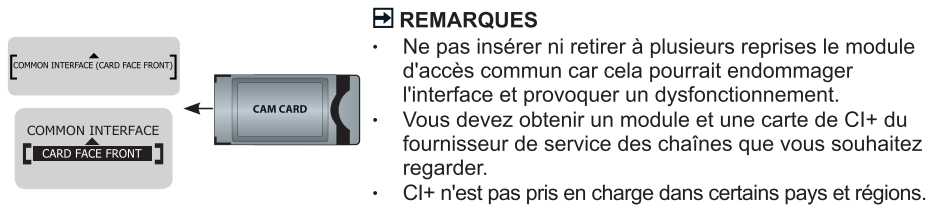
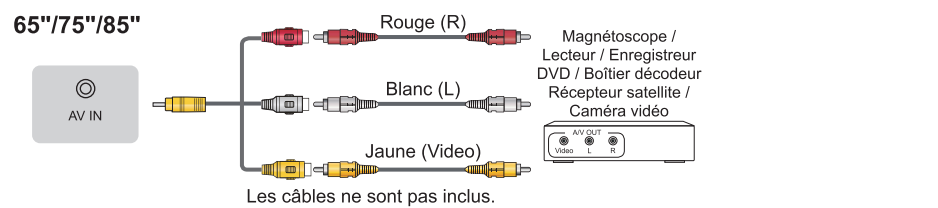
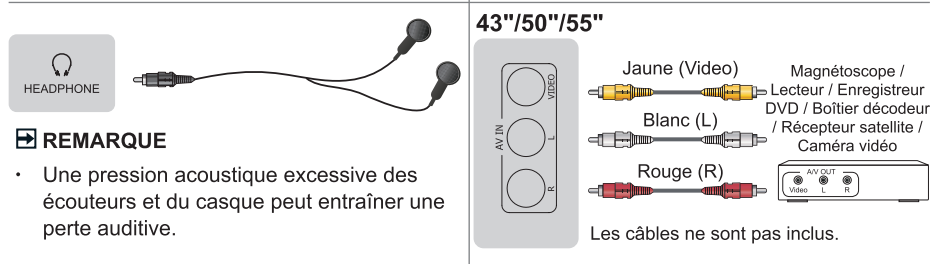
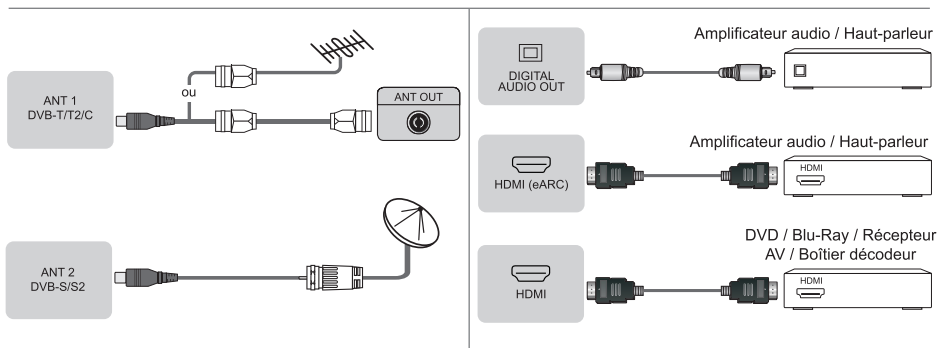
DC 5V  $\approx$  0.5A(MAX)

USB 1

DC 5V  $\approx$  0.5A(MAX)

# Connexion

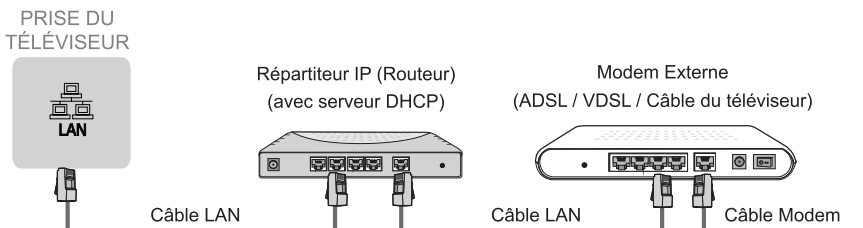
## ▶ Connectique



## ► LAN (Configuration filaire)

Connecter le téléviseur au réseau en connectant le port LAN à l'arrière de votre téléviseur à un modem externe ou routeur à l'aide d'un câble LAN (Ethernet/Cat 5). Voir l'illustration ci-dessous.

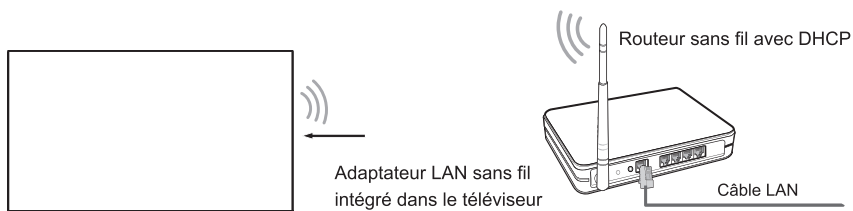
- Nous vous recommandons d'utiliser un modem ou un routeur supportant le Protocole de Configuration Dynamique de l'Hôte (DHCP). Les modems et les routeurs supportant DHCP fournissent automatiquement l'adresse IP, le masque de sous-réseau, la passerelle et le DNS, de sorte que vous n'avez pas besoin de les entrer manuellement. La plupart des réseaux domestiques ont déjà DHCP.



## ► Configuration sans fil

Brancher le téléviseur à un réseau sans fil requiert l'utilisation d'un modem ou un routeur sans fil. Voir l'illustration ci-dessous.

- L'adaptateur Wi-Fi intégré est compatible avec les protocoles IEEE 802.11a/b/g/n/ac. Nous vous recommandons d'utiliser un routeur IEEE 802.11ac. Les faibles taux de transfert des normes b et g peuvent influencer la qualité des vidéos en streaming et d'autres médias.

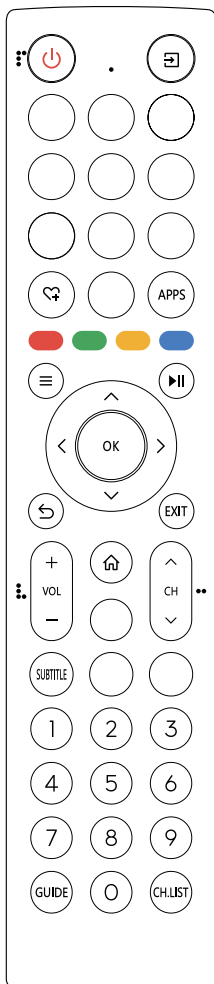


## ☒ REMARQUES

- Vous devez utiliser l'adaptateur LAN Wi-Fi intégré pour utiliser un réseau Wi-Fi car l'appareil ne prend pas en charge les adaptateurs réseau USB externes.
- Si le routeur sans fil supporte le DHCP, votre téléviseur peut se connecter plus facilement au réseau sans fil.
- Si vous appliquez un système de sécurité autre que les systèmes répertoriés ci-dessous, cela ne fonctionnera pas avec le téléviseur.  
Système de sécurité : WPA, WEP, WPA2.
- Afin de garantir le réseau fluide, la distance entre le routeur et le téléviseur doit être inférieure à 10 mètres.

# Télécommande

## ► Touches de la télécommande

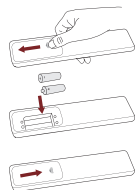


TOUCHE	DESCRIPTION
	Marche / Veille
	Sélectionner les sources d'entrée
Touches numériques	Sélectionnez une chaîne ou saisissez des chiffres
Quatre touches de couleur	Touches de fonctions spéciales
GUIDE	Affiche le guide électronique des programmes (mode TNT)
CH.LIST	Afficher la liste des chaînes sur l'écran
	Touches du pavé de lecture
	Appuyez pour accéder au Menu
^ / v / < / >	D-pad (touches de navigation haut/bas/gauche/droite)
OK	Touche de confirmation
	Sous le menu ou l'application, revenez à l'endroit précédent
	Afficher l'écran d'accueil
VOL	Volume (haut/bas)
CH	Chaîne (haut/bas)
	Couper et de rétablir le son du téléviseur
EXIT	Quittez le menu ou quittez l'application
	Activer le microphone
INFO	Afficher les informations sur le programme en cours*
SUBTITLE	Activer ou désactiver le mode sous-titres
APPS	Accès rapide à l'App Store
TEXT	Activer ou désactiver la fonction de télétexte**
APP	Touches d'accès rapide aux applications
	Touche personnalisée pour accéder rapidement à une entrée ou à des applications

## REMARQUES

- La télécommande fournie varie en fonction du modèle, des pays et des régions. Vérifiez les informations en fonction de la télécommande qui se trouve dans le sac des accessoires.
- Les boutons répertoriés ici sont présentés à titre indicatif uniquement. La télécommande que vous détenez peut varier en fonction du modèle, du pays ou de la région.
- \* Pour les modèles avec touche , appuyez longuement pour l'utiliser en tant que touche INFO.
- \*\* Pour les modèles avec touche , appuyez longuement pour l'utiliser comme touche TEXT.

## ► Installation des piles dans la télécommande



1. Faites coulisser le couvercle arrière pour ouvrir le compartiment des piles de la télécommande.
2. Insérez deux piles de type AAA. Veillez à faire correspondre les extrémités (+) et (-) des piles avec les extrémités (+) et (-) indiquées dans le compartiment à piles.
3. Fermez le compartiment des piles avec le couvercle.

### ➡ REMARQUES

- L'image du produit est seulement pour la référence, le produit réel peut varier en apparence.
- Jetez vos piles dans un endroit prévu à cet effet.
- Ne mélangez pas les types de piles et ne combinez pas les piles usagées avec des piles neuves.
- Retirez immédiatement les piles déchargées pour éviter que de l'acide de la pile ne coule dans le compartiment de la batterie.
- Si vous n'avez pas l'intention d'utiliser la télécommande pendant une période prolongée, retirez les piles.
- Laisser une pile dans un environnement où la température est extrêmement élevée peut entraîner une explosion ou la fuite d'un liquide ou d'un gaz inflammable.
- Les produits chimiques présents dans les piles peuvent provoquer des éruptions cutanées. Si les piles fuient, nettoyez le compartiment à piles avec un chiffon. Si des produits chimiques touchent votre peau, lavez-la immédiatement.
- Risque d'incendie ou d'explosion si la pile est remplacée par un type incorrect de pile.
- L'élimination d'une pile dans le feu ou dans un four chaud, ou l'écrasement ou le découpage mécanique d'une pile peut entraîner une explosion.
- Une pile soumise à une pression d'air extrêmement faible peut entraîner une explosion ou la fuite d'un liquide ou d'un gaz inflammable.

## ► Associer la télécommande (uniquement pour la télécommande Bluetooth)

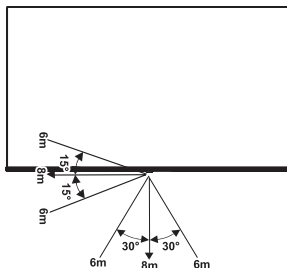
Associez la télécommande au téléviseur après la mise sous tension. Gardez la télécommande à moins de 3 mètres du téléviseur. Appuyez sur n'importe quelle touche (à l'exception de la touche d'alimentation et de la touche du micro) pour associer la télécommande.

### ➡ REMARQUES

- Dans certains cas, appuyez et maintenez enfoncée la touche [≡] pour effectuer l'association.
- Si une erreur inconnue venait à se produire avec la télécommande, des interférences pourraient en être la cause. Essayez de supprimer les interférences et associez la télécommande à nouveau.
- Si une erreur inconnue s'est produite avec la télécommande bien que l'alimentation des piles soit normale, vous pouvez retirer les piles, appuyer sur n'importe quelle touche pendant 1 à 2 secondes et les réinsérer. La télécommande fonctionne alors normalement.
- La télécommande ne peut pas être associée au téléviseur lorsque celui-ci est en mode veille.

## ► Plage de fonctionnement de la télécommande

1. La télécommande peut fonctionner à une distance allant jusqu'à 8 mètres devant le téléviseur.
2. Angle de la télécommande : en prenant l'émetteur de la télécommande comme sommet, à 6 mètres de distance, son angle de fonctionnement est de  $\pm 30^\circ$  sur l'axe horizontal et de  $\pm 15^\circ$  sur l'axe vertical.
3. La distance de fonctionnement peut varier en fonction de la luminosité de la pièce.



## Mise au rebut de cet appareil

Le produit ne doit pas être endommagé, démonté ou jeté dans les déchets municipaux. Il doit être emballé et remis à un recycleur autorisé.

## Spécifications

Les caractéristiques, l'apparence et les spécifications sont sujets à modification sans préavis.

Article		43"	50"
Dimension (L × H × P)	Sans le pied	37,9 × 22,0 × 2,9 pouces (963 × 560 × 74 mm)	44,1 × 25,6 × 3,1 pouces (1119 × 649 × 80 mm)
	Avec le pied	37,9 × 24,1 × 8,8 pouces (963 × 611 × 223 mm)	44,1 × 27,6 × 10,8 pouces (1119 × 702 × 274 mm)
Poids	Sans le pied	16,3 lbs (7,4 kg)	20,9 lbs (9,5 kg)
	Avec le pied	17,2 lbs (7,8 kg)	22,0 lbs (10,0 kg)
Taille active de la dalle (diagonale)		108 cm	126 cm
Puissance audio		7 W + 7 W	10 W + 10 W
Densité de puissance en mode de fonctionnement		0,020 W/cm <sup>2</sup>	0,018 W/cm <sup>2</sup>
Article		55"	65"
Dimension (L × H × P)	Sans le pied	48,6 × 28,2 × 3,2 pouces (1234 × 716 × 81 mm)	57,2 × 33,0 × 3,0 pouces (1453 × 838 × 76 mm)
	Avec le pied	48,6 × 30,2 × 10,8 pouces (1234 × 768 × 274 mm)	57,2 × 35,3 × 11,8 pouces (1453 × 897 × 300 mm)
Poids	Sans le pied	24,5 lbs (11,1 kg)	33,1 lbs (15,0 kg)
	Avec le pied	24,9 lbs (11,3 kg)	33,5 lbs (15,2 kg)
Taille active de la dalle (diagonale)		139 cm	164 cm
Puissance audio		10 W + 10 W	10 W + 10 W
Densité de puissance en mode de fonctionnement		0,016 W/cm <sup>2</sup>	0,017 W/cm <sup>2</sup>
Article		75"	85"
Dimension (L × H × P)	Sans le pied	66,0 × 37,8 × 3,4 pouces (1676 × 960 × 87 mm)	74,5 × 43,0 × 4,0 pouces (1892 × 1092 × 102 mm)
	Avec le pied	66,0 × 41,1 × 14,6 pouces (1676 × 1044 × 370 mm)	74,5 × 46,5 × 18,7 pouces (1892 × 1182 × 474 mm)
Poids	Sans le pied	50,3 lbs (22,8 kg)	79,4 lbs (36,0 kg)
	Avec le pied	50,9 lbs (23,1 kg)	81,8 lbs (37,1 kg)
Taille active de la dalle (diagonale)		189 cm	215 cm
Puissance audio		15 W + 15 W	15 W + 15 W
Densité de puissance en mode de fonctionnement		0,013 W/cm <sup>2</sup>	0,017 W/cm <sup>2</sup>



<b>Consommation d'énergie lorsque l'appareil est éteint</b>		N.D.
<b>Consommation d'énergie en mode veille</b>		0,5 W
<b>Résolution de l'écran</b>		3840 × 2160
<b>Consommation d'énergie</b>		S'il vous plaît reportez-vous à l'étiquette énergétique.
<b>Alimentation</b>		S'il vous plaît reportez-vous à l'étiquette énergétique.
<b>Systèmes de réception</b>	<b>Analogique</b>	PAL-D/K, B/G, I, SECAM-D/K, B/G
	<b>Numérique</b>	DVB-T/T2, DVB-C, DVB-S/S2
<b>Spécifications du module LAN Wi-Fi</b>	<b>Bande de fréquences</b>	2,4 - 2,4835 GHz 5,15 - 5,85 GHz
	<b>Puissance de sortie (Max.)</b>	2,4 - 2,4835 GHz 17 dBm 5,15 - 5,25 GHz 14 dBm 5,25 - 5,35 GHz (bande DFS) 14 dBm 5,49 - 5,71 GHz (bande DFS/TPC) 14 dBm 5,725 - 5,85 GHz (pour les non-EU) 14 dBm
<b>Spécifications du module Bluetooth</b>	<b>Bande de fréquences</b>	2,4 - 2,4835 GHz
	<b>Puissance de sortie (Max.)</b>	2,4 - 2,4835 GHz, Classe 1, 6 dBm
<b>Conditions environnementales</b>		Température : 41°F - 95°F (5°C - 35°C) Humidité : 20% - 80% RH Pression atmosphérique : 86 kPa - 106 kPa
<b>Entrée HDMI</b>		RGB / 60 Hz (640 × 480, 800 × 600, 1024 × 768) YUV / 60 Hz (480i, 480p, 720p, 1080i, 1080p) YUV / 50 Hz (576i, 576p, 720p, 1080i, 1080p) 3840 × 2160 / 24 Hz, 3840 × 2160 / 25 Hz, 3840 × 2160 / 30 Hz, 3840 × 2160 / 50 Hz, 3840 × 2160 / 60 Hz

## Autre information

---

### Recyclage/licences

**DEEE (Déchets d'Équipements Électriques Électroniques)**

**Directive Européenne 2012/19/EU**



Ce symbole sur le produit ou sur son emballage indique que ce produit ne doit pas être éliminé avec les ordures ménagères. Il est de votre responsabilité de vous débarrasser de vos équipements usagés en les remettant à un point de collecte désigné pour le recyclage des déchets d'équipements électriques et électroniques. La collecte sélective et le recyclage de vos équipements usagés au moment de leur élimination contribueront à préserver les ressources naturelles et à assurer leur recyclage de manière à protéger la santé humaine et l'environnement. Pour plus d'informations sur l'endroit où vous pouvez déposer vos équipements usagés pour le recyclage, veuillez contacter votre bureau local de la ville, votre service d'élimination des déchets ménagers ou le magasin où vous avez acheté le produit.

### Piles



Conformément à la Directive sur les Piles, les piles usagées ne doivent pas être jetées dans les ordures ménagères. Déposer vos piles dans des conteneurs de collecte spécifiques dans des magasins de vente au détail.

### RoHS (Restriction de la Substance Dangereuse)

**Directive Européenne 2011/65/EU**



Cette directive Européenne limite l'utilisation de substances dangereuses et dangereuses difficiles à recycler.

Cela permet de recycler facilement les EEE et contribue à la sauvegarde de l'environnement.

Les substances incluses dans ce produit correspondent à la directive RoHS.



Les termes HDMI, interface multimédia haute définition HDMI et habillage commercial HDMI, et les logos HDMI sont des marques commerciales et des marques déposées de HDMI Licensing Administrator, Inc.



Dolby, Dolby Vision, Dolby Atmos et le symbole avec deux D sont des marques déposées de Dolby Laboratories Licensing Corporation. Fabriqué sous licence de Dolby Laboratories. Œuvres confidentielles non publiées. Copyright © 2012-2022 Dolby Laboratories. Tous droits réservés.



Pour les brevets DTS, veuillez lire <http://patents.dts.com>. Fabriqué sous licence de DTS Licensing Limited. DTS, DTS:X, et le logo DTS:X sont des marques déposées ou des marques commerciales de DTS, Inc. aux États-Unis et dans d'autres pays. © 2021 DTS, Inc. TOUS DROITS RÉSERVÉS.