

DNA TV

**Läs denna guide
innan användning**

DNA TV-hubi

SNABBGUIDE

VÄLKOMMEN ATT BÖRJA ANVÄNDA DNA TV-HUBI!

Med DNA TV-hubi kan du njuta av att se på gratis- och betalkanal-sändningar. DNA TV-hubi kombinerar televisionen, internet tv-appar, spel och musik till en lättanvänd enhet. Behöver du DNA TV Köp-PIN-koden som du fått i samband med köpet av enheten, internetanslutning samt TV-hubi-enheten.

INSTALLERA BREDBAND FÖRST

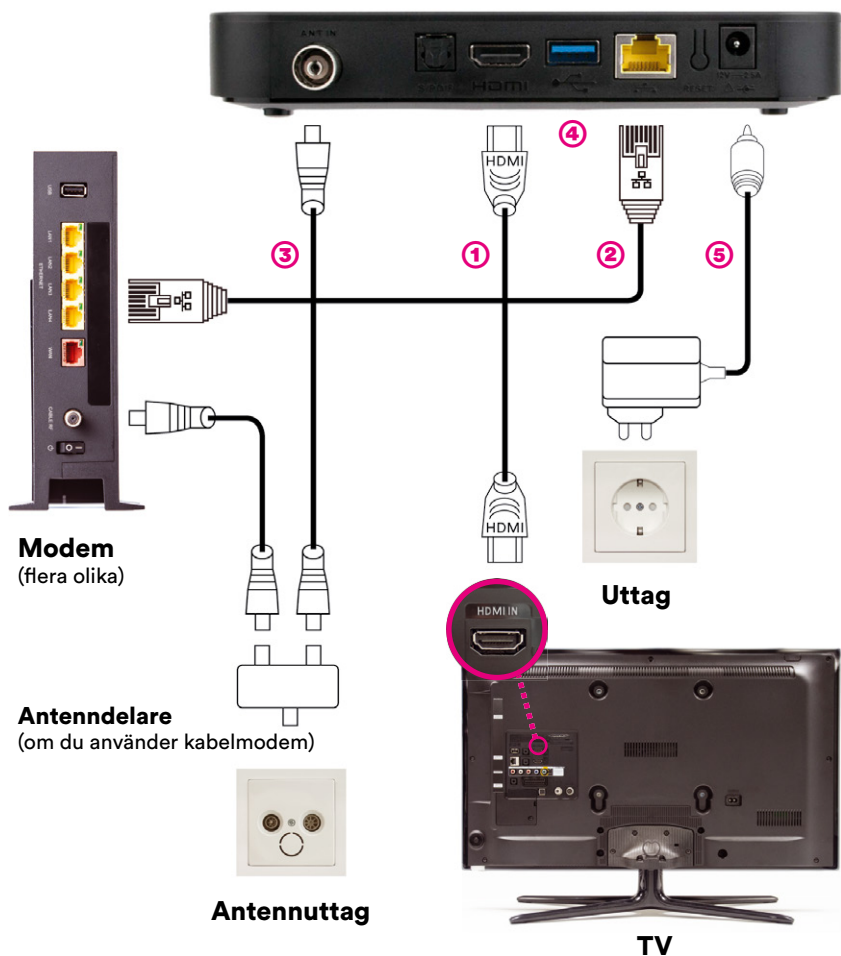
DNA TV-hubi fungerar inte utan internetanslutning. Om du har skaffat internetanslutning på samma gång så bör den installeras först enligt de separata instruktionerna och se till att internetanslutningen fungerar.

INNEHÅLLET I FÖRPACKNINGEN

- DNA TV-hubi
- Fjärrkontroll med batteri
- HDMI-kabel
- Ethernet-kabel
- Antennkabel
- Strömsladd
- Denna snabbguide

1. ANSLUTNING AV DNA TV-HUBI TILL TV OCH INTERNET

- ① Koppla DNA TV-hubi till din television med HDMI-kabel ①.
- ② Koppla enheten till internet med Ethernet-kabel ② eller genom att ange Wi-Fi-nätverkets ID efter start av enheten. Anslutning till Wi-Fi nätverket beskrivs på nästa sida.
- ③ Koppla antennkabeln till antennuttaget och TV-kontakten ③. Använd vid behov antenndelare som säljs separat.
- ④ Om du har i samband med TV-hubi beställt en kompatibel DNA TV-hårddisk, koppla den bakom enheten till USB-porten ④.
- ⑤ Koppla strömsladden ⑤ i vägguttaget och i TV- hubi-enheten.



HDMI, HDMI-logga och High-Definition Multimedia Interface är HDMI Licensing LLC:s varumärken eller registrerade varumärken.

Mer detaljerade instruktioner om installation av DNA TV-hubi hittar du under www.dna.fi/tuki-tv-hubi1

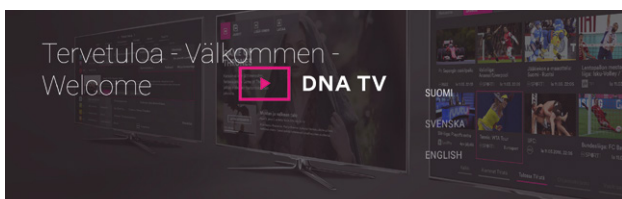


2. IBRUKTAGANDE

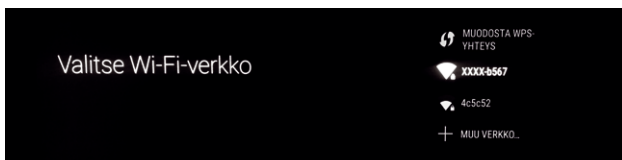
Enheten startar automatiskt när du kopplar strömsladden i uttaget.

Vi utvecklar DNA TV-hubi kontinuerligt. Vid ibruktagning av enheten kontrollerar enheten efter tillgängliga uppdateringar under flera ibruktagningsfaser och installerar dem vid behov. Enheten kan starta om vid dessa tillfällen.

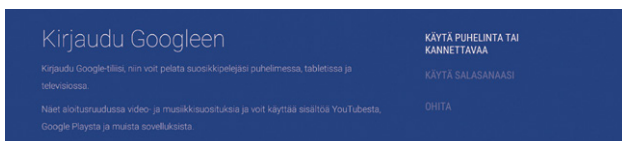
- 1 Om TV:n inte startar automatiskt, slå den på och välj den HDMI-port som källa, vilken du har kopplat DNA TV-hubi till. Noggrannare instruktioner hittar du i televisionens bruksanvisning.
- 2 Börja med att välja det systemspråk du vill använda.

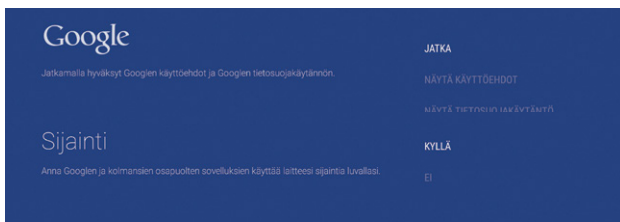


- 3 Välj ditt trådlösa nätverk och ange lösenordet. Om du har anslutit enheten med ethernet-kabel kommer detta steg inte att visas.
- 4 Genom att ange ditt Google-konto och att tillåta användning av din position, kan du dra nytta av alla enhetens funktioner, t.ex. hämta YLE Arena appen samt spela spel. Du kan även hoppa över detta steg och göra ett Google-konto senare.



- 5 Om du har DNA TV- hårddisken i bruk, när enheten informerar "Ett USB-minne har anslutits" välj "Konfigurera som extern lagringsenhet" och klicka på OK.

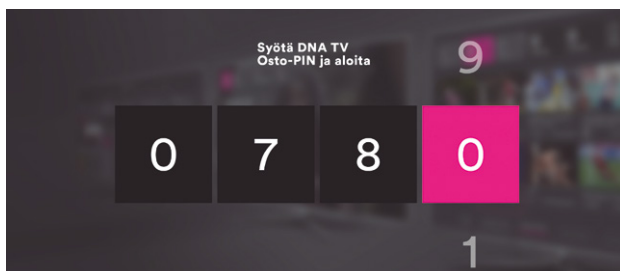




- ⑥ Välj TV-nätverkets typ med hjälp av piltangenterna och tryck på OK. Kanalsökningen börjar.



- ⑦ Ange DNA TV Köp-PIN-kod. Du hittar den från ett e-postmeddelande som har skickats till dig "DNA TV Osto PIN –koodi ja käyttöönotto-ohjeet" såväl som via dna.fi/minunpalveluni genom att efter identifiering välja "DNA TV -liittymä"-tjänsten.



Den grundläggande installationen är klar. Välkommen till DNA TV!

Mer detaljerade instruktioner om att börja använda enheten hittar du under dna.fi/support-tv-hubi2



DNA TV-KNAPP

Det tar alltid till DNA TV visningsläge.

TEXT-TV**MENU**

DNA TV:s huvudmeny

BAKÅTKNAPPEN

Återställer föregående vy

ANDROID-MENU

Går till Android-menyns framsida.

VOLYM OCH MUTE***SNABBSPOLNING, UPPSPELNING OCH PAUS****POWER**

Stänger av enheten. Om TV:ns HDMI-port är CEC-kompatibel kan du välja från inställningar att TV:n stängs samtidigt.

BACKSPACE

Tar bort föregående tecken

GUIDE

DNA TV programguide

PILKNAPPAR OCH OK

Använd piltangenterna för att flytta dig i menyerna, med OK bekräftar du valet.

När du tittar på tv:

- OK-knappen öppnar kanallistan
- ▶ Öppnar programbandet
- ▼ Öppnar programdetaljerna

INFO

Tilläggsinformation om program, ljud- och bildinställningar

BYTA KANAL**INSPELNING**

Inspelning och visning av inspelningar om du har en separat beställd DNA TV-hårddisk i bruk.



***OBS!** Om du har anslutit din TV eller TV-hubi med en optisk kabel till hemmabioförstärkare kan volymen inte nödvändigtvis styras med TV-hubi fjärrkontrollen.

VANLIGA FRÅGOR

VAD ÄR KÖP-PIN - OCH BARNLÅS PIN-KODER OCH VAR KAN JAG HITTA DEM?

Med **Köp-pin-kod** tar du själva enheten i bruk och använder apparaten och bekräftar köp av premiuminnehåll, så som beställning av filmer från videouthyrningen. Du hittar den från ett e-postmeddelande som har skickats till dig "DNA TV Osto PIN –koodi ja käyttöönotto-ohjeet" såväl som via dna.fi/ minunpalveluni genom att efter identifiering välja "DNA TV-liittymä"-tjänsten

Barnlåsets PIN-kod säkrar att du inte ändrar de viktigaste inställningarna enhets oavsiktligt. Barnlåsets standard PIN-kod är 1111.

VAD ÄR GOOGLE-ANVÄNDARKONTO OCH VARIFRÅN KAN JAG FÅ DET?

Som Google-kontots användarnamn kan du använda Googles tjänsters, till exempel Gmail:s användarnamn och lösenord.

Du kan också logga in dig med befintligt Google-konto eller skapa gratis Google-ID på <http://accounts.google.com>. Välj nedanför inloggningsrutan "Skapa konto".

VILKEN TYP AV HÅRDDISK GÅR ATT ANSLUTA TILL ENHETEN OCH VILKA EGENSKAPER MEDFÖR DEN?

DNA TV-hårddisken möjliggör inspelning av betal- och gratiskanaler. TV-hubi fungerar endast med hårddisken som hör till den. Du kan skaffa denna hårddisk från DNA Kauppa eller DNA nätbutiken www.dna.fi/dnatv

BEHÖVER JAG DNA TV-KORT FÖR ATT ANVÄNDA TV-HUBI?

För användning av TV-hubi behöver du inget traditionellt tv-kort. Om du behöver ett TV-kort till hemmets andra apparater, får du det antingen från DNA Kauppa eller genom att ringa till kundtjänsten 044 144 044. Till kortet kan du som parallellbeställning beställa samma kanaler som på TV-hubi, eller välja andra betalkanaler från DNA TV:s breda sortiment.

DNA TV APP

Med DNA TV-appen tittar du i mobilen på direkta tv-sändningar i gratis kanaler och de betal-tv-kanaler som ingår i de kanalpaket du abonnerar på.

Med inspelningsfunktionen spelar du in dina favoritprogram för att titta på dem när det passar dig. De program som du spelat in med timerfunktionen i appen kan också ses via DNA TV-hubi.

Du kan hämta appen till din telefon i en appbutik och aktivera den direkt i appen.

I DNA TV-hubi's DNA TV -anslutningen, ingår också användning av DNA TV -appan.

Läs mer i broschyren och användarguiden för DNA TV -startpaketet!



PROGRAMBIBLIOTEK

Du har tillgång till det programbibliotek som ingår kanalpaketet om du har ett gällande abonnemang av ett kanalpaket från DNA. Programbiblioteken har ingen sändningstid, utan du kan titta på filmer och serier som ingår i programbiblioteket så mycket du vill och när som helst.

SF-ANYTIME HYRFILM

Hyr filmer via TV-hubi direkt hem till soffan. Beställ och titta när det passar dig. Filmen är tillgänglig under 48 timmar, och du behöver inte bekymra dig över att lämna tillbaka filmen. Hyrfilmen faktureras på samma faktura som TV-hubi.

KANALPAKETEN

DNA har kanalpaket för alla smaker. Om du inte hittar något kanalpaket som passar dig kan du själv plocka ihop kanaler i DNA Mix-kanalpaket. Läs mer om våra kanalpaket på dna.fi/dnatv



0 2 5 3 7 3 1 2 3 2

